



中国重汽·汕德卡  
**SITRAK**

# SITRAK-C7H系列汽车驾驶员手册

第六版



**中国重汽集团济南商用车有限公司**

SINOTRUK JINAN COMMERCIAL TRUCK CO.,LTD.



本手册介绍了 SITRAK-C7H 系列汽车的操作方法、日常维护和车辆保养的信息，以及车辆使用中应遵守的相关安全规定。本系列车型技术参数见 SITRAK-C7H 系列汽车技术参数表。对于非中国重汽生产的总成、改装件或附加装置的操作说明，参见有关制造商提供的文件。

您首次驾驶车辆出发前，请务必仔细阅读本手册。

由于型号众多，本手册中车辆图片有可能与您所购车型不完全相符，这些插图仅仅是有代表性的示例。本公司保留随时对车辆的外形、配置和技术性能进行修改的权力。因此，我们将不受理针对本手册中的数据、图例或者文字说明提出的任何索赔要求。

车辆配置以订单为准，驾驶员手册会不时更新。

本手册与 SITRAK-C7H 系列汽车驾驶员概览手册、SITRAK-C7H 系列汽车技术参数表为车辆的组成部分，请您随车携带，随时备用。

本手册中采用的警示符号规定如下：



**危险：**涉及人身和车辆安全，如违反将造成人员伤亡或严重伤害，车辆报废或严重损坏。



**警告：**涉及人身和车辆安全，如违反将造成人员伤亡，车辆损坏。



**注意：**提示性的附加说明信息。

本手册由中国重型汽车集团有限公司应用工程开发中心负责编写。

祝您驾驶车辆旅途安全、舒适愉快！

中国重型汽车集团有限公司

2020.03

未经中国重汽书面同意，不得翻印、拷贝、翻译或摘录。本手册受版权法的严格保护，所有版权均属于中国重型汽车集团有限公司。



### 警告！


- 发动机应使用 MC/MT 发动机专用机油、机油滤芯、燃油滤芯，否则会造成发动机早期磨损，中国重汽只提供有偿服务！
- 变速器应使用中国重汽专用的变速器齿轮油，否则造成变速器损坏，中国重汽只提供有偿服务！
- 驱动桥应使用中国重汽专用的驱动桥齿轮油，否则造成驱动桥损坏，中国重汽只提供有偿服务！
- 更换空滤器滤芯请使用中国重汽原厂配件，如果使用劣质滤芯，发动机进气道内如果有灰尘造成损坏，中国重汽只提供有偿服务！
- 应使用中国重汽专用的冷却液，否则会造成发动机损坏，中国重汽只提供有偿服务！
- 用户应到中国重汽服务站进行车辆油液、滤芯的更换，以及首保和定保，否则，造成的车辆损坏，中国重汽只提供有偿服务。



## 车辆铭牌

## 整车铭牌

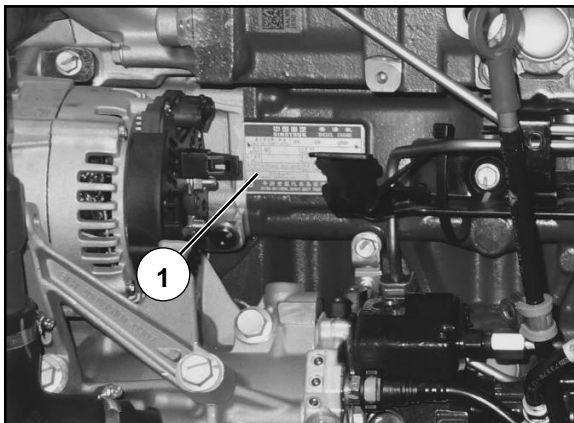
整车铭牌（位于副驾驶侧门框处（打开车门可见），铭牌上标明了整车型号、主要质量参数及发动机型号等。

|  |                      |                                |                      |    |
|--|----------------------|--------------------------------|----------------------|----|
|  |                      | <b>SINOTRUK</b>                |                      |    |
| Model  | <input type="text"/> | VIN                            | <input type="text"/> |    |
| Engine Model   | <input type="text"/> | Permissible vehicle weight     | <input type="text"/> | kg |
| Manufacturing Date   | <input type="text"/> | Permissible combination weight | <input type="text"/> | kg |
|  |                      | Permissible axle load, axle 1  | 1-                   | kg |
|  |                      | Permissible axle load, axle 2  | 2-                   | kg |
|  |                      | Permissible axle load, axle 3  | 3-                   | kg |
|  |                      | Permissible axle load, axle 4  | 4-                   | kg |
|  |                      | Permissible axle group load    | T-                   | kg |

VIN 打刻在前桥中心线处的车架右纵梁腹板外侧及车辆铭牌上。

请认真核对 VIN 与合格证是否相符。





### 发动机铭牌

MC11/13、MT13发动机铭牌①安装在缸体上，位于发动机进气侧、发电机后端。

发动机铭牌标注的信息：发动机型号、额定功率/转速、出厂编号、订货号、排放标准、净质量等。

本系列车型使用年限按国家机动车强制报废标准规定执行。

## 目 录

|                        |     |
|------------------------|-----|
| 第一章 车辆操作 .....         | 1   |
| 车门操作/中央控制门锁 .....      | 2   |
| 后视镜的调整 .....           | 8   |
| 前挡风玻璃 .....            | 12  |
| 储物箱 .....              | 13  |
| 工具箱 .....              | 14  |
| 仪表台 .....              | 15  |
| 导流装置的调整 .....          | 16  |
| 遮阳帘的调整 .....           | 18  |
| 全环绕型窗帘 .....           | 20  |
| 天窗 .....               | 21  |
| 座椅调整 .....             | 28  |
| 卧铺 .....               | 39  |
| 方向盘调整 .....            | 42  |
| 座椅安全带 .....            | 43  |
| 驾驶室内部概览 .....          | 48  |
| 仪表板 .....              | 50  |
| 翘板开关和按钮 .....          | 60  |
| 检测灯和报警灯 .....          | 66  |
| 驾驶员显示屏和检测灯面板 .....     | 71  |
| 驾驶员显示屏和检测灯面板显示信息 ..... | 91  |
| 左组合开关 .....            | 100 |

|                    |     |
|--------------------|-----|
| 右组合开关（选装） .....    | 101 |
| 钥匙开关 .....         | 102 |
| 方向盘按键 .....        | 103 |
| 电喇叭/气喇叭 .....      | 110 |
| 24V 点烟器/电源插座 ..... | 111 |
| 照明 .....           | 112 |
| 智能通 .....          | 118 |
| MP5 播放器 .....      | 119 |
| 智能化辅助系统 .....      | 133 |
| 四方位影像 .....        | 147 |
| 制动系统 .....         | 148 |
| 车载冰箱 .....         | 163 |
| 空调系统 .....         | 165 |
| 独立暖风系统 .....       | 173 |
| 驻车空调系统 .....       | 178 |
| 驾驶室翻转机构 .....      | 193 |
| 第二章 行车准备 .....     | 201 |
| 检查及维护概述 .....      | 202 |
| 起动发动机前的检查与维护 ..... | 204 |
| 起动发动机后的检查工作 .....  | 219 |
| 第三章 驾驶车辆 .....     | 224 |
| 行车/磨合 .....        | 225 |
| 经济地使用车辆 .....      | 226 |
| 车辆负载 .....         | 229 |

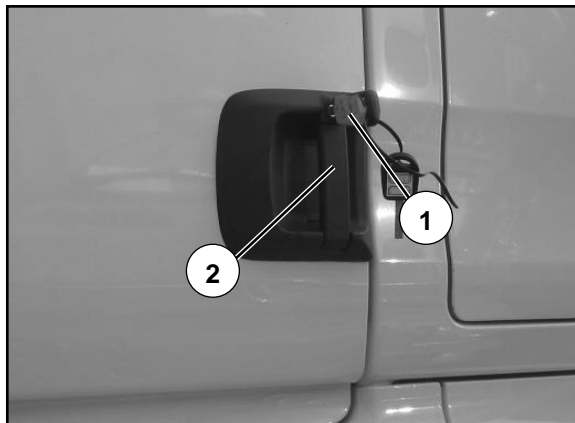
|                            |     |
|----------------------------|-----|
| 冬季用车.....                  | 230 |
| 起动发动机.....                 | 232 |
| 关闭发动机.....                 | 235 |
| 离合器.....                   | 236 |
| ZF 变速器.....                | 237 |
| HW 变速器.....                | 273 |
| SmartShift® 智能手自一体变速器..... | 280 |
| 缓速器.....                   | 295 |
| 差速锁.....                   | 301 |
| 空气悬架.....                  | 305 |
| 鞍座.....                    | 319 |
| 半挂车操作.....                 | 322 |
| 第四章 实用建议.....              | 326 |
| 更换轮胎.....                  | 327 |
| 牵引和牵引起动.....               | 331 |
| 跨接起动/辅助起动.....             | 335 |
| 弹簧储能制动气室-紧急解除.....         | 337 |
| 多楔带.....                   | 339 |
| 燃油系统.....                  | 340 |
| 车用 LNG 天然气供气系统.....        | 347 |
| 车用 CNG 天然气供气系统.....        | 352 |
| 空气滤清器.....                 | 357 |
| 电气系统.....                  | 364 |
| 照明.....                    | 366 |

|                            |     |
|----------------------------|-----|
| 车辆的清洁和保养 .....             | 368 |
| 第五章 车辆保养 .....             | 373 |
| 柴油发动机 .....                | 375 |
| 天然气发动机 .....               | 392 |
| 离合器 .....                  | 406 |
| ZF 变速器 .....               | 411 |
| HW 变速器 .....               | 433 |
| SmartShift®智能手自一体变速器 ..... | 440 |
| 缓速器 .....                  | 442 |
| 从动桥 .....                  | 457 |
| 驱动桥 .....                  | 470 |
| 转向系 .....                  | 491 |
| 悬架 .....                   | 493 |
| 传动轴 .....                  | 497 |
| 整车保养 .....                 | 503 |
| 第六章 安全与环保 .....            | 511 |
| 安全须知 .....                 | 512 |
| 环境保护 .....                 | 526 |
| 第七章 技术参数 .....             | 528 |
| 技术参数 .....                 | 529 |





# 第一章 车辆操作



### 车门操作/中央控制门锁



**警告!**

在车门未正常关闭之前，切勿驾驶车辆。

### 车门操作/中央控制门锁（在车外）

#### 打开车门

- 方法一：将钥匙①插入锁孔中，逆时针转动钥匙（副驾驶员侧顺时针转动），即打开车门锁，拉动手柄②并打开车门。
- 方法二：使用遥控钥匙，按解锁键，可打开所有门锁，拉动手柄②打开车门。

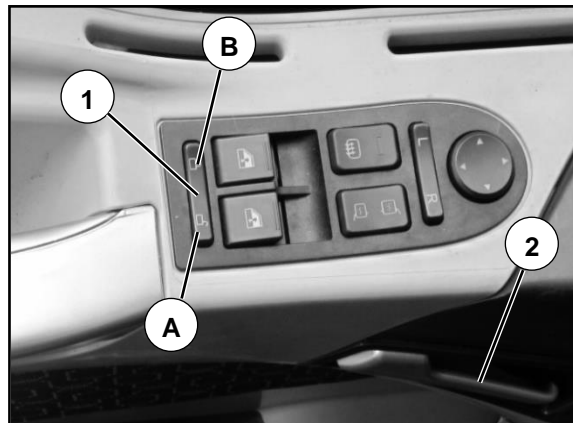
#### 锁上车门

- 方法一：适度用力关闭车门，将钥匙①插入锁孔，顺时针转动钥匙（副驾驶员侧逆时针转动），即锁上车门。
- 方法二：适度用力关闭车门，使用遥控钥匙，按锁止键，可以锁上所有车门。

### 车门操作/中央控制门锁（在车内）

#### 打开车门

- 方法一：车门关闭且闭锁状态下，按动翘板开关①的右边“A”，拉动手柄②，顺势推开车门；开锁状态下，拉动手柄②，推开车门。
- 方法二：车门关闭且闭锁状态下，使用遥控钥匙开锁键打开所有车门锁，拉动手柄②，推开车门。



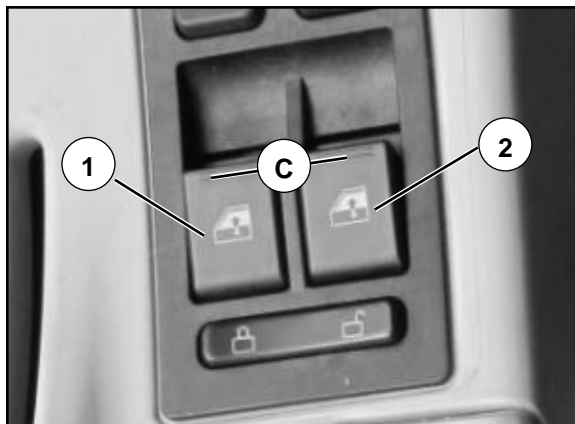
#### 锁上车门

- 方法一：适度用力关闭车门，按动翘板开关①的左侧“B”锁上所有车门。
- 方法二：适度用力关闭车门，使用遥控钥匙锁上所有车门。

#### 钥匙条形码

根据配置不同，钥匙分为遥控钥匙和普通钥匙。钥匙塑料挂件上带有配制新钥匙所必须的条形码（请用户妥善保管），凭此码可在销售商处配制钥匙。





### 电动车窗

#### 部分或完全打开车窗

- 打开钥匙开关，置于 ON 挡。
- 按压翘板开关①（驾驶员侧）或②（副驾驶员侧）的端部“C”。
  - 当按压时间小于 2s 时，车窗会持续打开直至停止按压。
  - 当按压时间大于 2s 时，车窗自动下降到底；在车窗玻璃运动过程中，再次按压或提拉翘板开关①或②的端部“C”，车窗玻璃停止运动。



#### 注意！

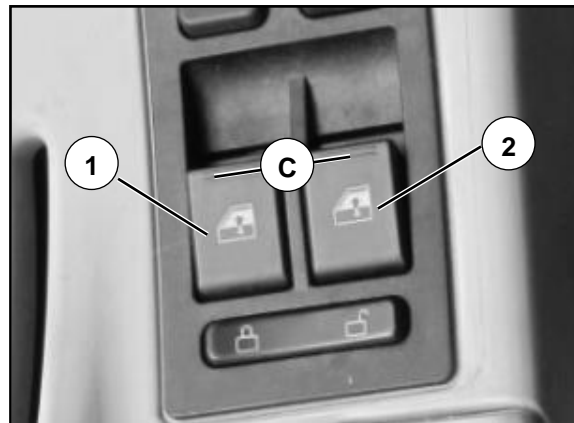
副驾驶员侧车窗翘板开关功能与驾驶员侧相同。

### 部分或完全关闭车窗

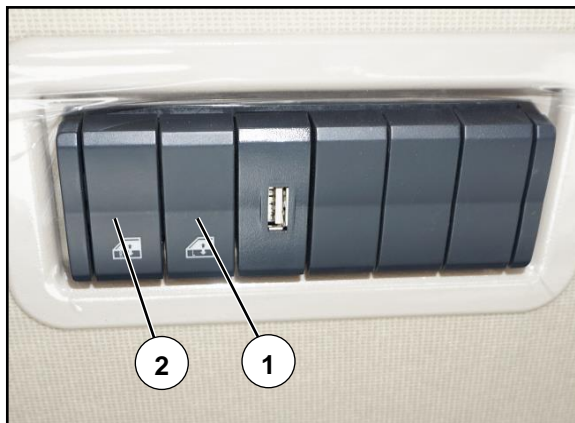


#### 警告!

- 当心有受伤的危险。
- 确保关窗时没有夹住人。
- 为了防止开关频繁的动作导致门窗、门锁电机过热，控制系统对门窗、门锁电机进行过热保护。



- 提拉翘板开关①（驾驶员侧）或②（副驾驶侧）的端部“C”。
  - 当提拉时间小于 2s 时，车窗玻璃开始上升，直至松开开关。
  - 当提拉时间大于 2s 时，车窗自动上升到顶；在车窗玻璃运动过程中，再次提拉或按压翘板开关①或②的端部“C”，车窗停止运动。



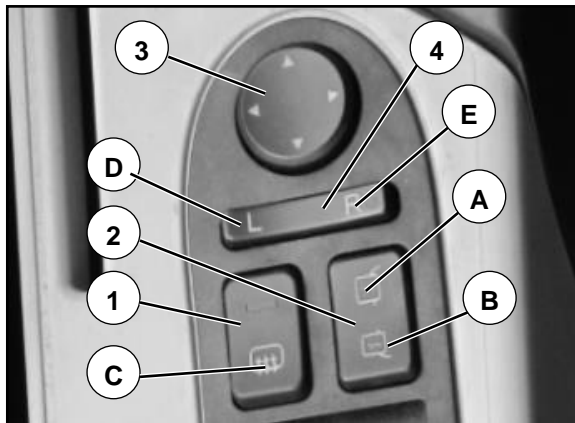
### 电动车窗（卧铺控制开关）

当电源总开关打开，操控翘板开关①（控制驾驶员侧车窗）或②（控制副驾驶员侧车窗）：

-按压或者提拉时间小于 1s，车窗玻璃点动升降。

-按压或者提拉时间大于 1s，车窗玻璃自动升降，在车窗玻璃运动中，再次提拉或按压可中断车门玻璃的升降。





### 后视镜的调整



#### 注意!

-钥匙开关位于 ON 挡时，方可调整后视镜。

-确保驾驶员座椅处于舒适的驾乘位置。

-为了防止开关频繁的动作导致电机过热，控制系统对电机进行过热保护！后视镜电机在 5s 内连续起动、停止操作 10 次后，在 3 分钟内，该后视镜不再响应任何操作命令。

-在行车过程中不得调整后视镜。

- 检查后视镜的设置，并根据需要进行调整。
- 通过翘板开关②选择需要调整镜子的类型（后视镜和广角镜）。
- 通过翘板开关④选择左右侧的镜子。
- 后视镜控制按钮③可以进行前、后、左、右不同方位调整。



### 后视镜调节开关功能

- 通过按压调整开关③中四个方向的箭头可实现相应镜子的调节：

-镜子左右旋转

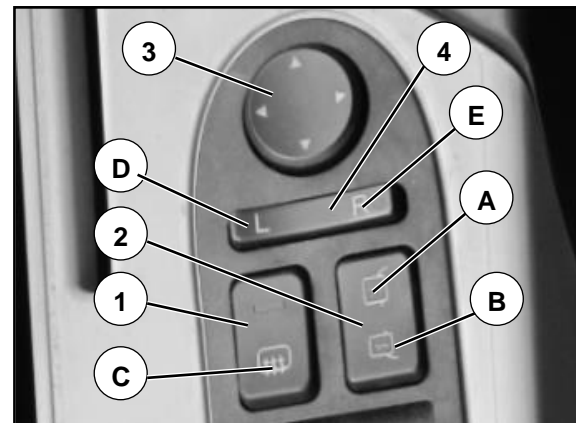
-镜子上下旋转

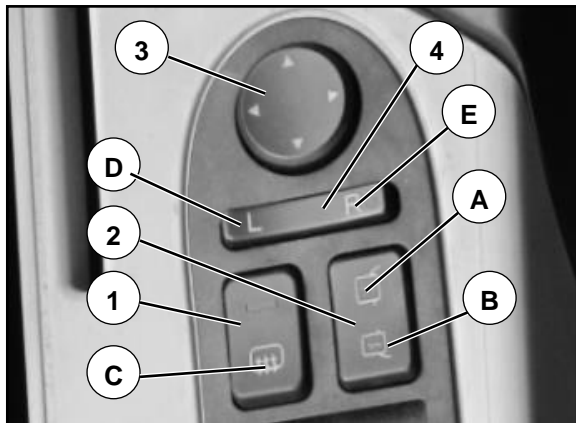
- 当按压调整开关的操作撤销后，开关自动恢复到初始位置。

- 以下任意条件满足时，该后视镜停止运动：

-镜子选择开关和左右侧选择开关处于中间挡；

-钥匙开关不再处于 ON 挡。





### 注意!

- 只有钥匙开关接通时，后视镜加热装置方可起作用。
- 当后视镜结冰或有霜时，请打开后视镜加热装置。
- 若电压低于 23V 时，后视镜加热装置将失效；电压恢复正常，后视镜加热装置不会自动打开，应将钥匙开关再次拨至 ON 挡，后视镜加热装置方可恢复正常。

### 打开后视镜加热装置

- 接通钥匙开关。
- 按动翘板开关①的 C 端，打开后视镜的加热装置，此时位于翘板开关上的加热指示灯点亮。

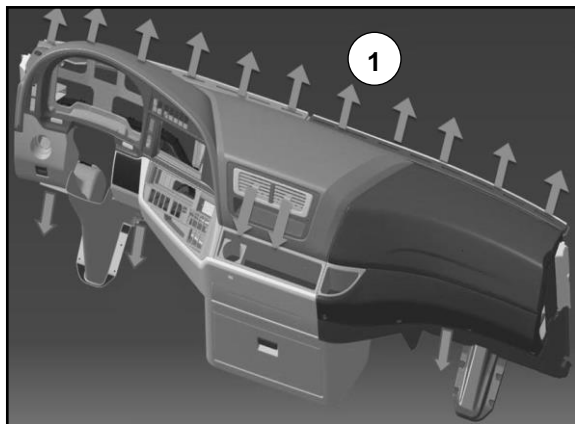
### 关闭后视镜加热装置

- 在后视镜除霜器工作时，再次按动翘板开关①的 C 端。
- 后视镜除霜器工作 15 分钟后自动关闭。
- 钥匙开关不再处于 ON 挡。

### 后视镜的调整（手动）

- 手动后视镜的调整需在停车状态下进行。
- 后视镜调整前确认车门处于锁止状态。
- 降下车窗玻璃，通过按压左右后视镜镜片的周边可获得合适的镜片角度。左右后视镜可能需多次调整方可得到合适的镜片角度。

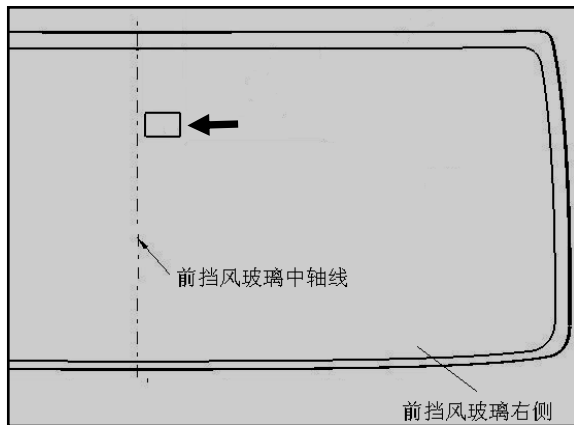




### 前挡风玻璃

#### 前挡风玻璃加热

- 前挡风玻璃加热控制参见“空调系统”。按压“MODE”键选择除霜模式，再按下除霜按键，进入前挡风玻璃加热状态。再次按下除霜按键退出除霜模式。
- ①为出风口。



#### 微波窗口

微波窗口（机动车电子标识）设置于前挡风玻璃中上部偏右位置，微波窗口位置不得影响驾驶员视野。

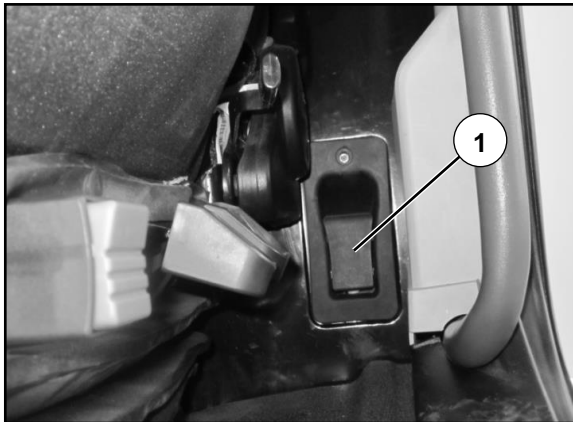
### 储物箱

- 上储物箱可以存放衣物等随车生活物品，但应避免放置较重的物品。



- 储物箱开启后的位置如图所示。



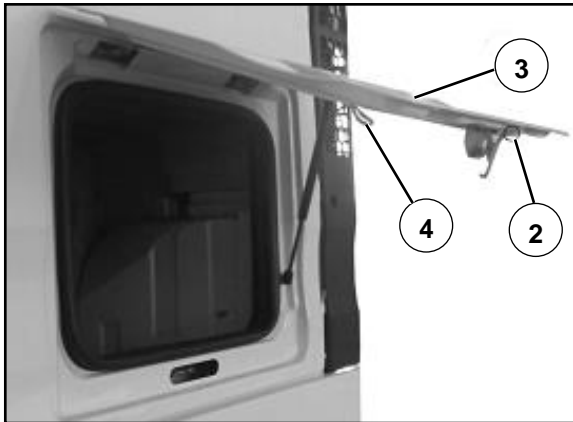


### 工具箱

驾驶室左、右两侧各有一个工具箱。

### 打开工具箱盖

- 工具箱开启手柄①位于座椅后面，拉动开启手柄，即可打开工具箱锁。



- 用手指向上推卡扣开关②，开启工具箱盖③，在转过大约 20° 以上时，箱盖可以停留在所需开启位置。

### 关闭工具箱盖

- 拉下拉带④，关上工具箱盖③并小心按压，锁闭工具箱。

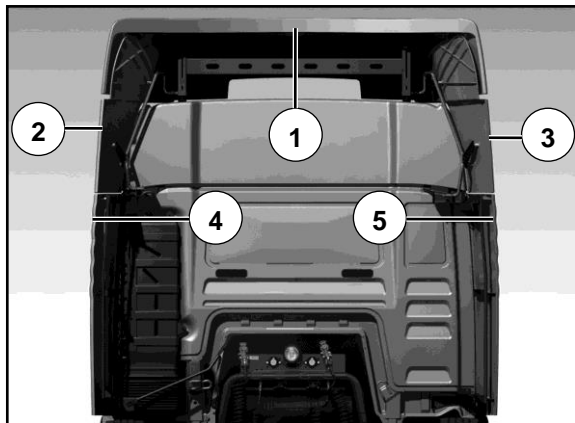
仪表台

- 驾驶员侧：车辆控制及信息显示。



- 中部及副驾驶员侧：物品放置及储藏区。





### 导流装置的调整

导流装置（选装）由车顶导流罩与两块侧翼板、两块侧导流板组成。

正确安装车顶导流罩与侧部导流板，能够降低燃油消耗。

- ① 高度可调节的车顶导流罩    ② 左翼导流板    ③ 右翼导流板  
④ 左侧导流板    ⑤ 右侧导流板



### 警告！

-当心事故！

-调整车顶导流罩时，请确认站在合适的平台上，并有足够附着力。

-调整后的车顶导流罩高度，不得超过法规允许的**车辆高度**。

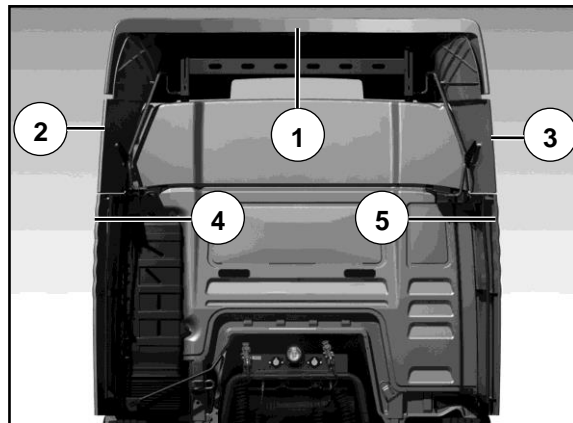
-若使用低底盘平板货车或铁路运输车辆，不得超过法规允许的**车辆运输高度**。

-在国际路线运行，应遵守相关国家的法律法规，如有必要，应重新调整导流装置。

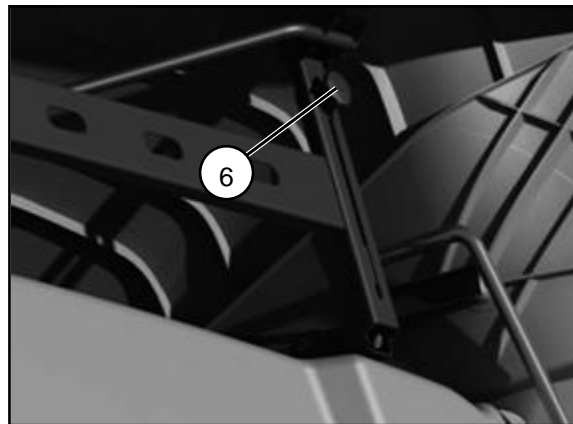
-确保导流装置左右两侧高度一致。

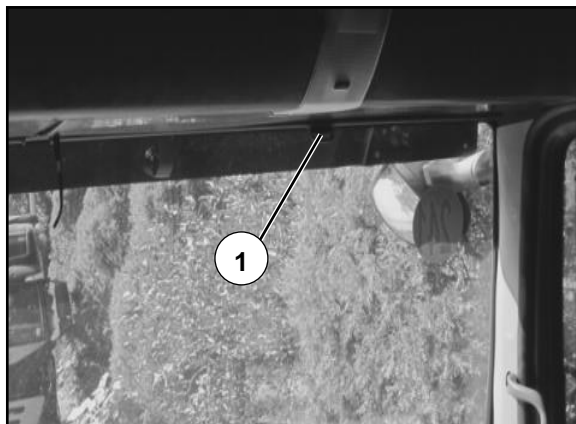


- 根据整车高度，可用后面的可调节支架调节车顶导流罩①。



- 拧松任一调节支架上的星状手柄⑥，直到夹紧滑块脱离星状手柄为止。
- 可靠地扶住车顶导流罩，并拧松第二根支架上的星状手柄。
- 将车顶导流罩置于所需位置，按顺序夹紧背部的两个夹紧滑块，并用星状手柄将其固定牢固。



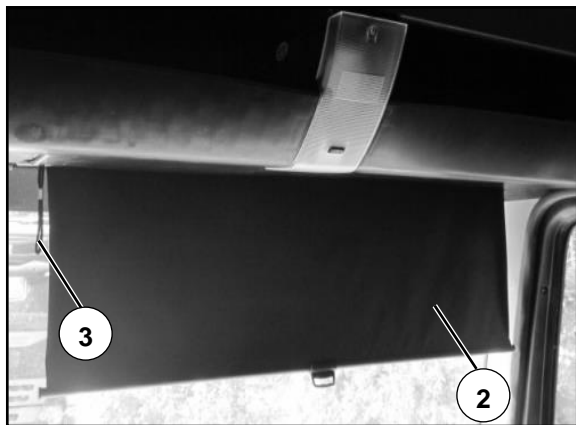


### 遮阳帘的调整

#### 前遮阳帘

驾驶室前车窗上方左、右两侧各有一个遮阳帘（收放方法相同）。

- 图示为前遮阳帘收起时状态。
- 驾驶员可拉动拉环①将前遮阳帘②置于所需位置。



- 图示为前遮阳帘拉下时状态。
- 驾驶员可根据需要拉动拉带③将前遮阳帘②收起。

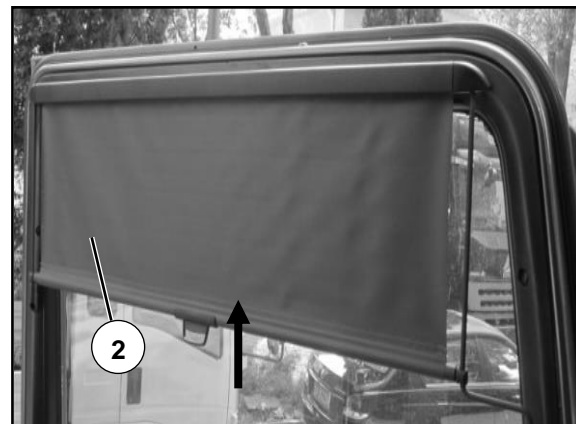
### 侧遮阳帘

驾驶室左、右门窗各有一个遮阳帘（收放方法相同）。

- 图示为侧遮阳帘收起时状态。
- 驾驶员可拉动拉环①将遮阳帘②置于所需位置。



- 图示为侧遮阳帘放下时状态。
- 驾驶员可根据需要向上推动遮阳帘②收起。





### 全环绕型窗帘

驾驶员休息时可使用全环绕型窗帘。

- 窗帘收起后，分别捆扎固定在两侧。
- 图示为环绕型窗帘收起状态。



- 沿窗帘导轨将窗帘缓缓展开。
- 图示为环绕型窗帘展开状态。

天窗

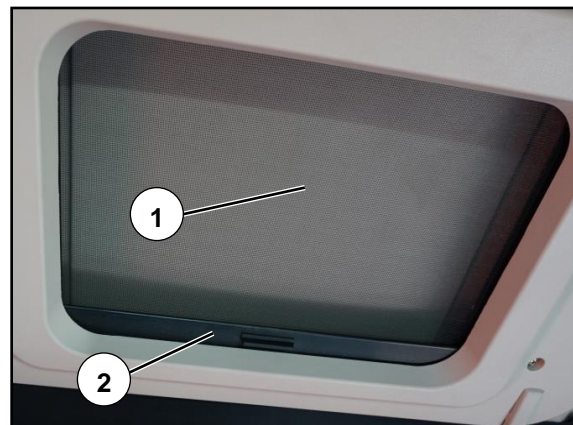
电动天窗



**警告!**

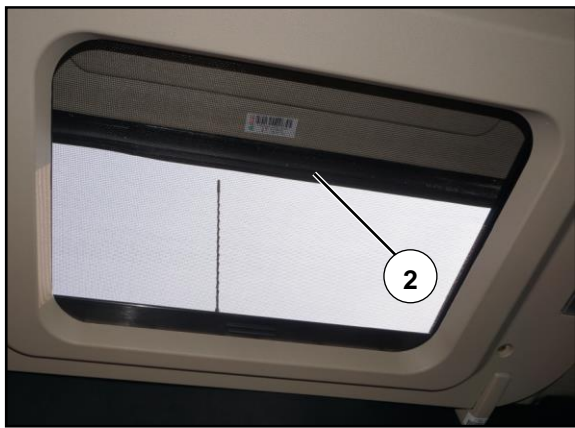
驾驶室内无人员时天窗应处于关闭状态，以保证防盗及避免雨水、灰尘进入驾驶室。

- 天窗顶盖①完全关闭时的状态。

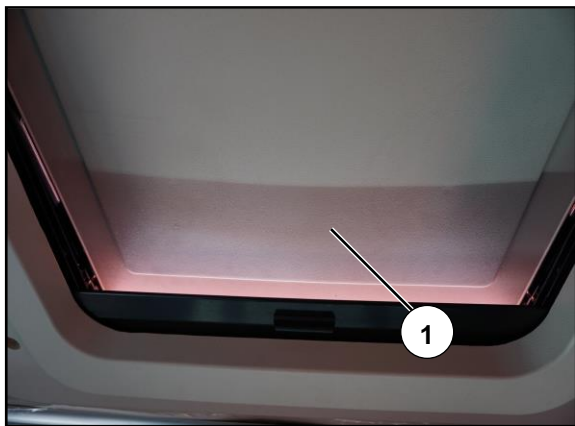


- 天窗顶盖①完全开启，防虫网②未拉开时的状态。





天窗顶盖①完全开启，防虫网②拉开时的状态。

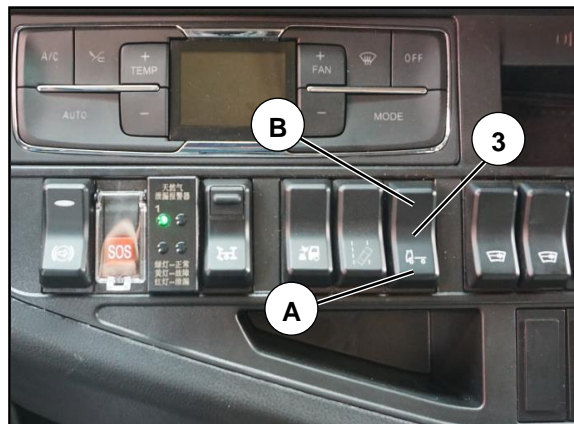


• 天窗顶盖①起翘时的状态。



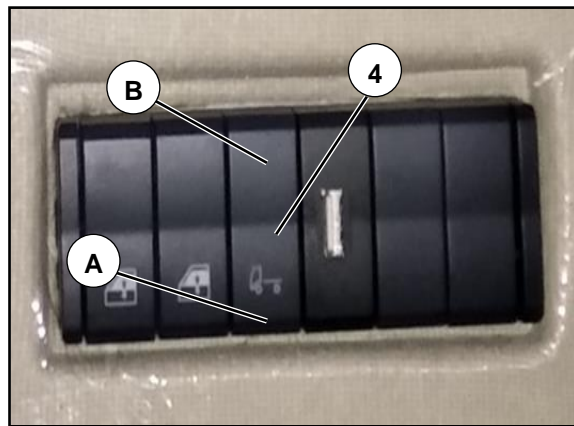
## 部分或完全起翘

- 打开整车电源。
- 按压仪表台侧翘板开关③或者卧铺控制模块侧翘板开关④的端部 A, 天窗开始起翘。
- 在起翘到最大位置前可按压端部 A 选择点停；点停后再次按压端部 A, 天窗继续起翘。
- 若中间不选择点停，天窗直接起翘到最大位置后自动停止起翘。



## 部分或完全关闭起翘

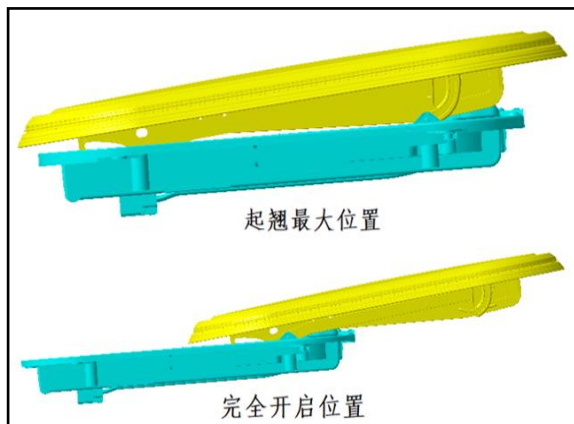
- 按压仪表台侧翘板开关③或者卧铺控制模块侧翘板开关④的端部 B, 天窗可以从起翘的任意位置关闭。
- 在未完全关闭前可按压端部 B 选择点停；点停后再次按压端部 B, 天窗继续闭合。
- 若中间不选择点停，天窗闭合直到完全关闭位置。



## 天窗



## 部分或完全开启



- 天窗起翘到最大位置后，按压仪表台侧翘板开关③或者卧铺控制模块侧翘板开关④的端部 A，天窗开始后滑开启。
- 在完全开启前可再次按压端部 A 选择点停；点停后再次按压端部 A，天窗继续后滑开启。
- 若中间不选择点停，天窗开启到完全开启位置。

## 部分或完全关闭

- 按压仪表台侧翘板开关③或者卧铺控制模块侧翘板开关④的端部 B，天窗可以从后滑开启的任意位置关闭。
- 在未完全关闭前可按压端部 B 选择点停；点停后再次按压端部 B，天窗继续闭合。
- 若中间不选择点停，天窗闭合直到完全关闭位置。

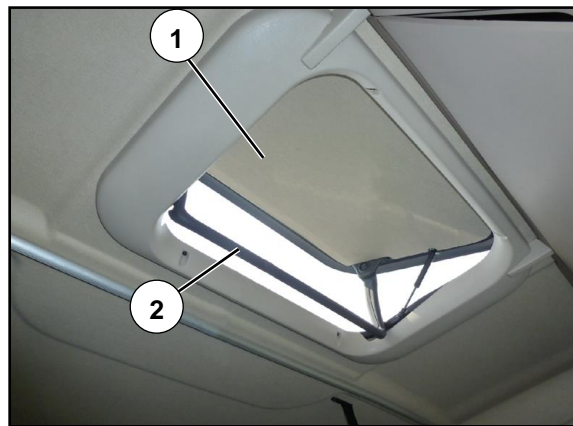
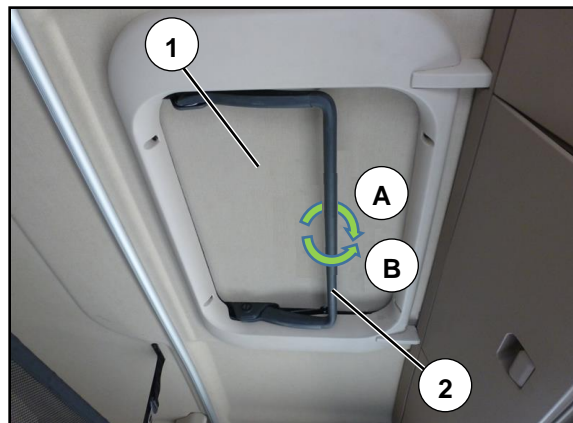
## 手动天窗



**警告!**

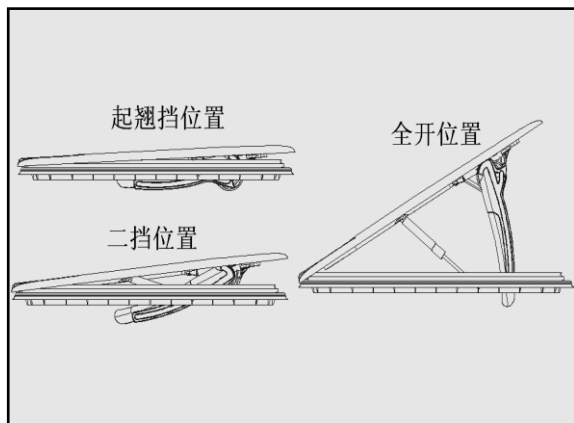
驾驶室内无人员时天窗应处于关闭状态，以确保防盗及避免雨水、灰尘进入驾驶室。

- 天窗①关闭时位置。
- 天窗①最大开启角度位置。



## 天窗

### 天窗开启挡位设置(三个)



- 全开位置（最大角度挡位）开启

沿方向 A 旋转把手②至最后端，然后向上推动把手②至限位位置。

- 全开位置（最大角度挡位）关闭

向下拉动把手②至最下方，然后沿方向 B 旋转把手②至锁定位置。

- 二挡位置（中间挡位）开启

沿方向 A 旋转把手②至最后端，然后向上推动把手②至二挡位置，最后沿方向 B 旋转把手②至锁定位置。

- 二挡位置（中间挡位）关闭

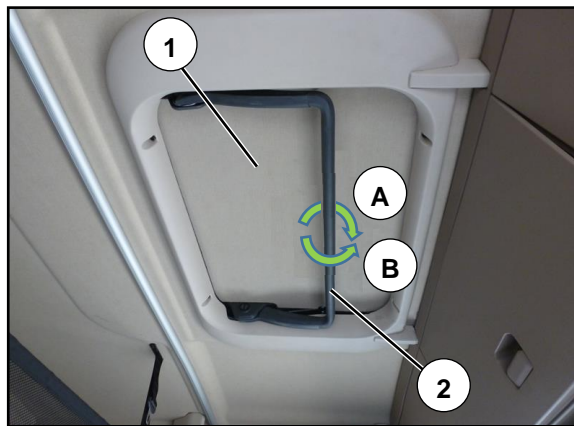
沿方向 A 旋转把手②至最后端，然后向下拉动把手②至最下方，最后沿方向 B 旋转把手②至锁定位置。

- 起翘挡位置（最小挡位）开启

沿方向 A 旋转把手②至最后端，然后向上推动把手②至起翘挡位置，最后沿方向 B 旋转把手②至锁定位置。

- 起翘挡位置（最小挡位）关闭

沿方向 A 旋转把手②至最后端，然后向下拉动把手②至最下方，最后沿方向 B 旋转把手②至锁定位置。



## 座椅调整

### 驾驶员和副驾驶员座椅（双锁止/舒适型）



#### 警告！

- 仅在车辆处于静止状态时方可调整座椅，行驶中不得进行调整。
- 确保您能听到座椅锁止装置卡合的声音。
- 驾驶员和副驾驶员座椅上不适宜固定儿童座椅。
- 在每次行车之前系好安全带，参见“座椅安全带”。

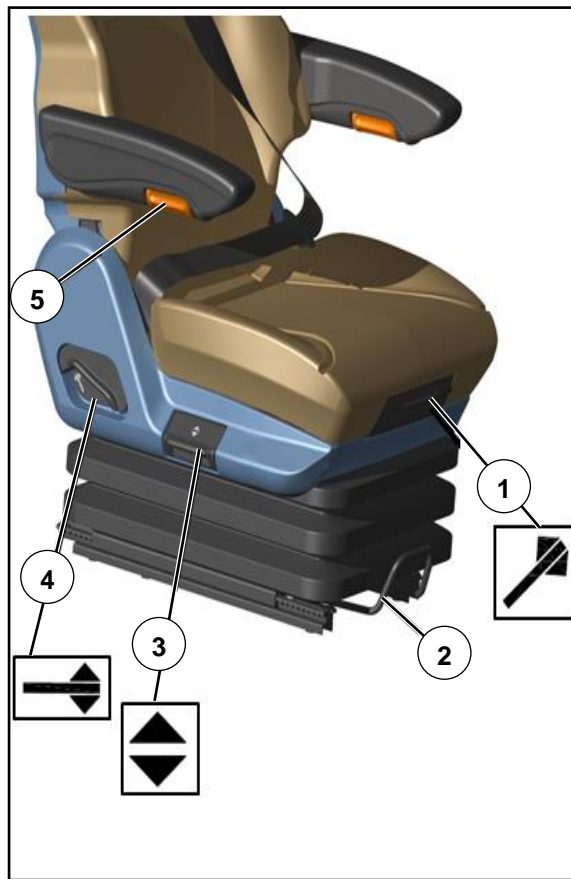
① 座垫角度调整把手

② 座椅前后调整把手

③ 座椅高度调整把手

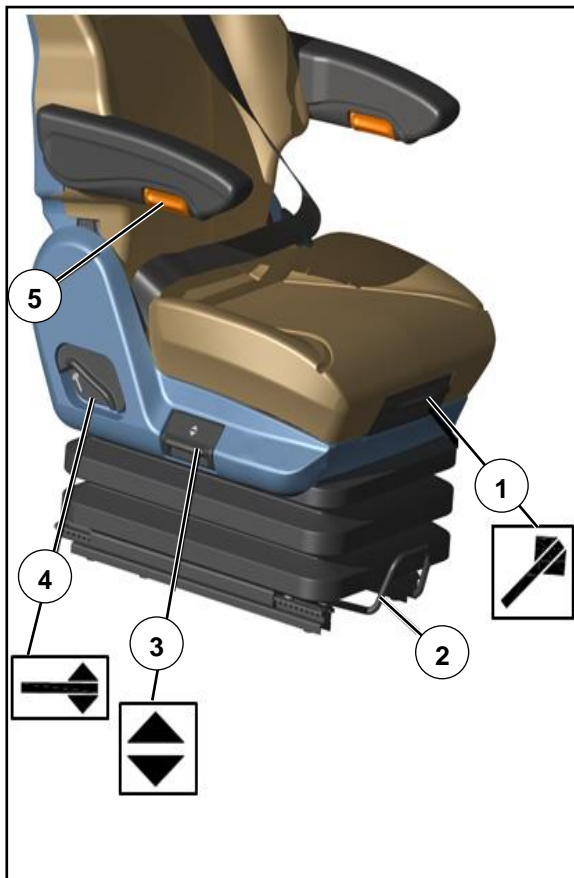
④ 靠背角度调整把手

⑤ 扶手角度调整手柄（选装）



## 座椅调整

## 座垫角度调整



- 向上拉把手①根据需要调整座垫角度。

- 释放把手。

### 座椅前后调整

- 向上拉把手②，向前/向后滑动座椅。

- 释放把手。

- 向前或向后轻推座椅，直至听到座椅锁止就位的声音为止。

### 座椅高度调整

- 向上拉把手③，通过坐上座椅或离开座椅调整座椅至适合的高度。

- 释放把手。

### 靠背角度调整

- 身体后仰，轻推座椅靠背使靠背解锁。

- 向上拉把手④。

- 调整靠背至所需位置。

- 释放把手。

### 扶手角度调整

- 转动手柄⑤将扶手调至所需角度。

## 座椅调整

## 驾驶员和副驾驶员座椅（双锁止/豪华型）



### 警告！

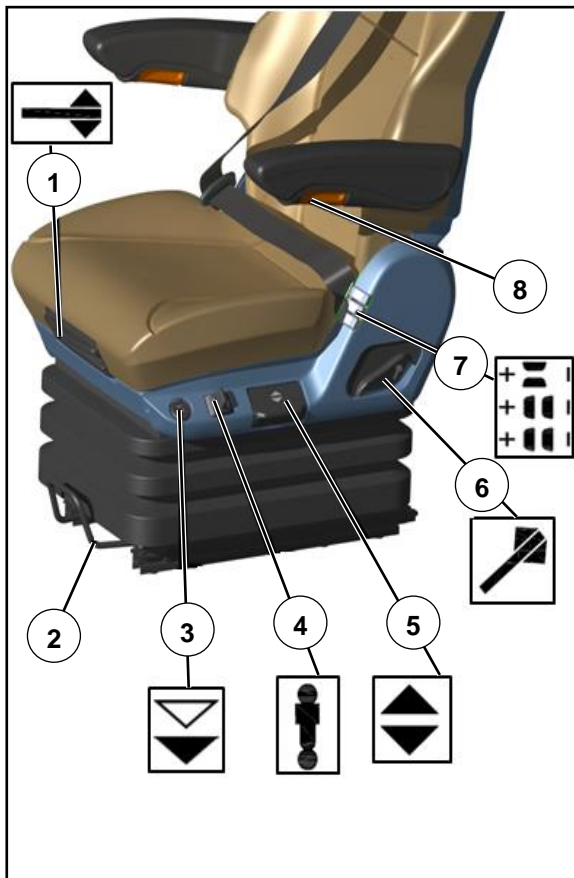
- 仅在车辆处于静止状态时方可调整座椅，行驶中不得进行调整；豪华型座椅仅在承受负载且气压不小于 8bar 时方可调整。
- 确保您能听到座椅锁止装置卡合的声音。
- 气囊损坏时，应更换新座椅。
- 驾驶员和副驾驶员座椅上不适宜固定儿童座椅。
- 在每次行车之前系好安全带，参见“座椅安全带”。

- |                         |             |
|-------------------------|-------------|
| ① 座垫角度调整把手              | ② 座椅前后调整把手  |
| ③ 座椅快速下降按钮              | ④ 减振器阻尼调整手柄 |
| ⑤ 座椅高度调整把手（气动）          | ⑥ 靠背角度调整把手  |
| ⑦ 腰部支撑装置和侧向支撑装置调整按钮（气动） |             |
| ⑧ 扶手角度调整手柄（选装）          |             |



## 座椅调整

## 座垫角度调整



- 向上拉把手①，根据需要调整座垫角度。

- 释放把手。

### 座椅前后调整

- 向上拉把手②，向前/向后滑动座椅。

- 释放把手。

- 向前或向后轻推座椅，直至听到座椅锁止就位的声音为止。

### 座椅快速下降（便于上下车）

- 上车后按下按钮③（按钮弹出），座椅上升到行车位置。

- 下车前按下按钮③（按钮压入），座椅降低到下车位置。

### 减振器阻尼调整

- 使用手柄④可设置座椅弹性（软硬）。

## 座椅调整

## 座椅高度调整

- 向上/下拉把手⑤，座椅升高/降低。
- 当座椅到达适合高度时释放把手。

## 靠背角度调整

- 身体后仰，轻推座椅靠背。
- 向上拉把手⑥使靠背解锁。
- 调整靠背至所需位置时释放把手。

## 腰部支撑装置和侧向支撑装置调整

- 按压按钮⑦控制空气囊充气 and 放气。

“+”号：气囊充气。

“-”号：气囊放气。

## 扶手角度调整

- 转动手柄⑧将扶手调至所需角度。



## 座椅调整



## 副驾驶员座椅（双锁止/轻量化滑动式）



### 警告！

- 仅在车辆处于静止状态时方可调整座椅，行驶中不得进行调整。
- 确保您能听到座椅锁止装置卡合的声音。
- 驾驶员和副驾驶员座椅上不适宜固定儿童座椅。
- 在每次行车之前系好安全带，参见“座椅安全带”。

- ① 座椅靠背角度调整把手
- ② 座垫折叠调整
- ③ 座椅前后调整把手

## 座椅调整

### 座椅靠背角度调整

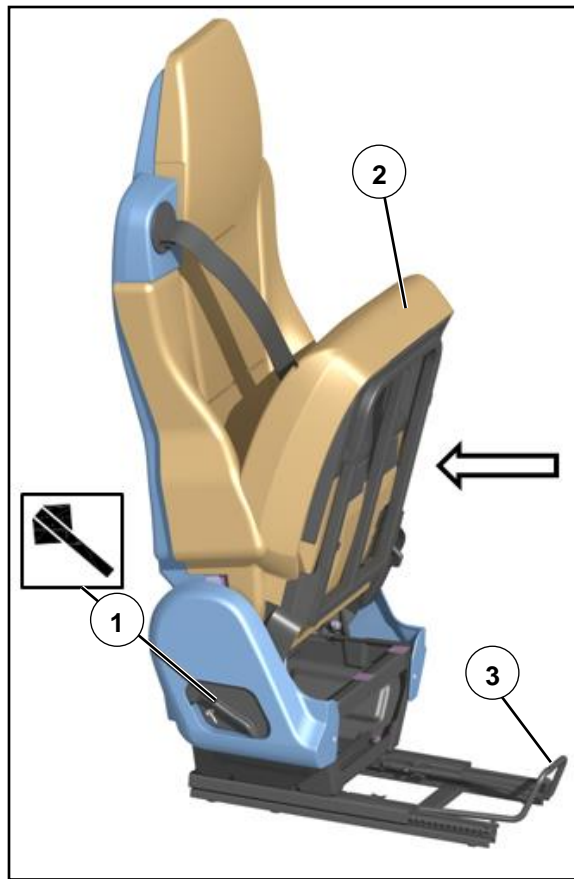
- 身体后仰，轻推座椅靠背。
- 向上拉把手①使靠背解锁。
- 调整靠背至所需位置。
- 释放把手。

### 座垫折叠调整

- 向上翻转座垫②，当听到座垫锁止声音停止用力，使座垫处于折叠状态。
- 沿图示方向推动座垫②，听到座垫解锁声音时向下翻转座垫，将座垫恢复至使用状态。

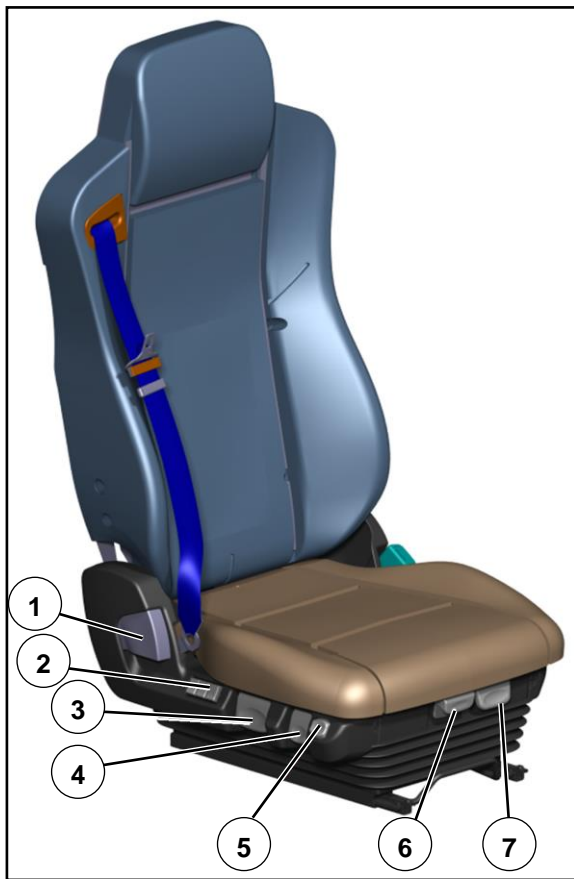
### 座椅前后调整

- 向上拉把手③，向前/向后滑动座椅。
- 释放把手。
- 向前或向后轻推座椅，直至听到锁止就位的声音为止。



### 座椅调整

## 副驾驶员座椅（豪华版气囊座椅）



### 警告！

- 仅在车辆处于静止状态时方可调整座椅，行驶中不得进行调整。
- 确保您能听到座椅锁止装置卡合的声音。
- 驾驶员和副驾驶员座椅上不适宜固定儿童座椅。
- 在每次行车之前系好安全带，参见“座椅安全带”。

- ① 靠背角度调整把手
- ② 腰部支撑按钮
- ③ 高度调节把手
- ④ 阻尼调节把手
- ⑤ 速降调节按钮
- ⑥ 座深调节把手
- ⑦ 座垫角度调节把手

## 座椅调整

### 靠背角度调整

- 身体后仰，轻推座椅靠背使靠背解锁。
- 向上拉把手①。
- 调整靠背至所需位置。
- 释放把手。

### 腰部支撑调节

- 腰部支撑分为上下腰部支撑及侧翼腰部支撑，三个按钮②单独控制。
- 向上按相应按钮为充气，向下按相应按钮为放气，调整至舒适位置，释放按钮。

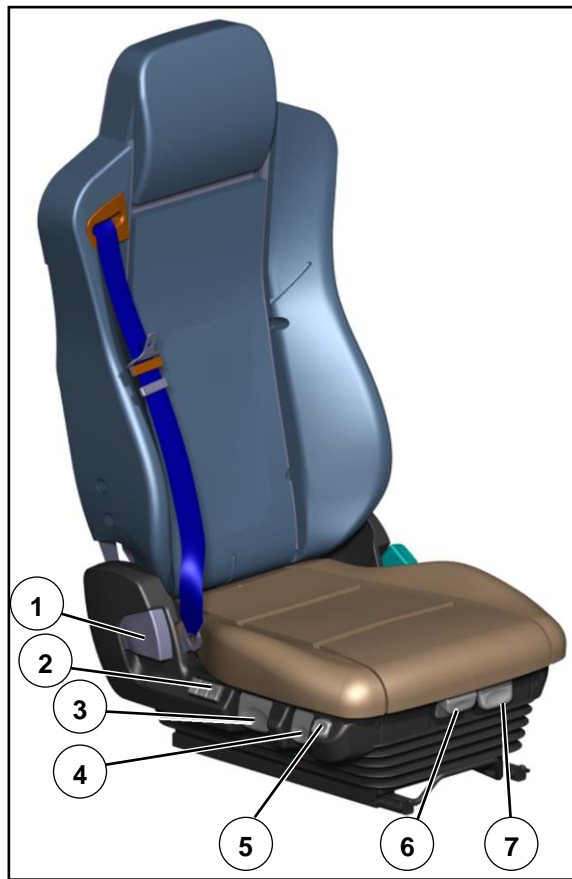
### 座椅高度调整

- 向上拉把手③，将座椅调整座椅至适合的高度。
- 释放把手。

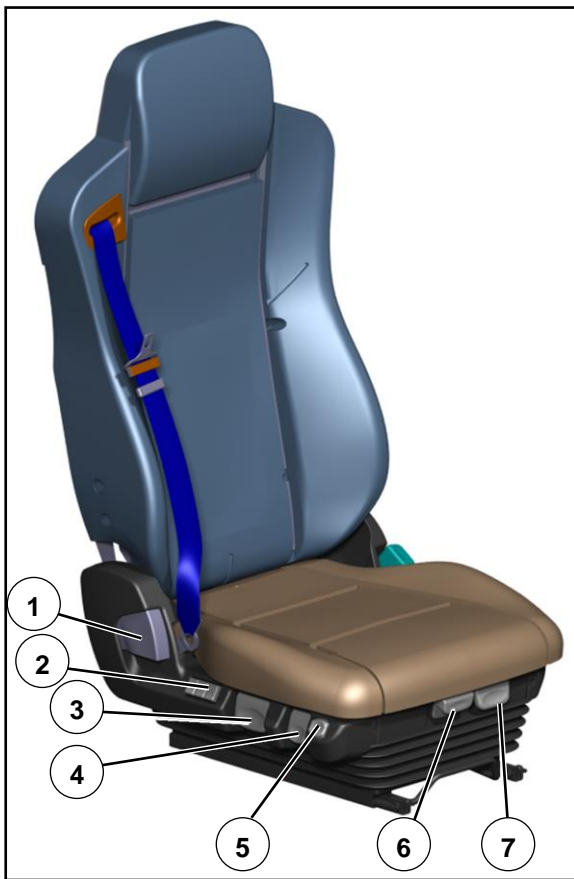
### 阻尼调整

- 向上或向下调节把手④，调整至舒适的弹性（软硬）。

### 座椅调整



## 速降调节



- 向下调节速降按钮⑤，座椅快速放气，座椅降低至最低位置。
- 向上调节按钮⑤，座椅快速充气，座椅上升至快速放气前的高度位置。

## 座深调节

- 向上扳动座深调节按钮⑥，座垫解锁，将座垫前后调整至舒适位置。
- 释放手柄。

## 座垫角度调节

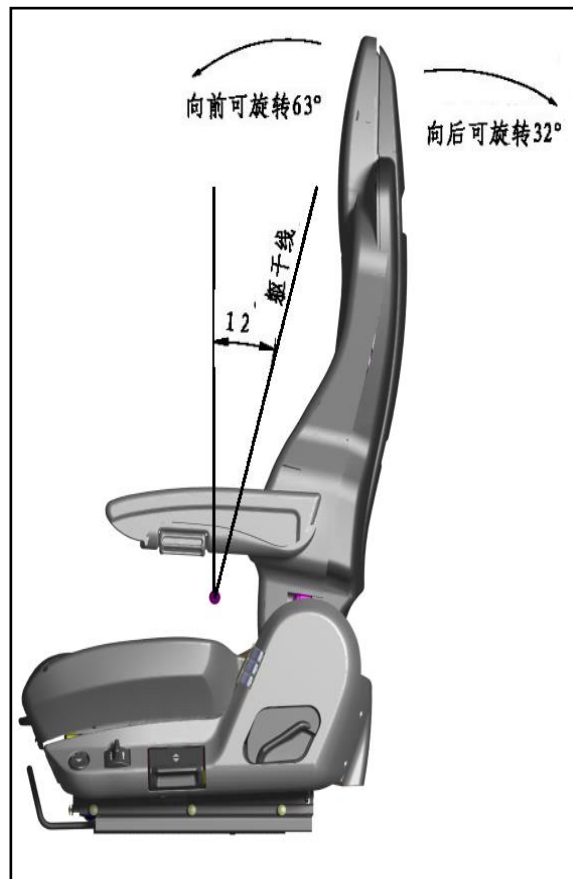
- 向上扳动座垫角度调节按钮⑦，将座垫角度调整至舒适位置。
- 释放手柄

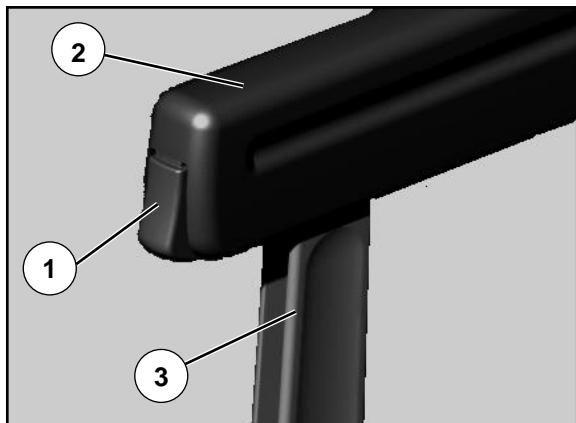
### 座椅前后位置调整及座椅靠背角状态

- 座椅前后位置可以根据需要进行调整（坐垫前后不能调整）。
- 座椅靠背与竖直方向成  $12^{\circ}$  时为座椅靠背角状态。

### 座椅靠背角度调整范围

- 座椅靠背角度调整范围：向前可调  $63^{\circ}$ ，向后可调  $32^{\circ}$ 。





## 卧铺

### 下卧铺安全防护装置



#### 警告！

- 车辆行驶过程中，应放下下层铺位。
- 车辆行驶过程中，铺位上不准放置任何物品。
- 使用铺位时，应启用安全防护装置，并将其锁紧。

### 防护关闭

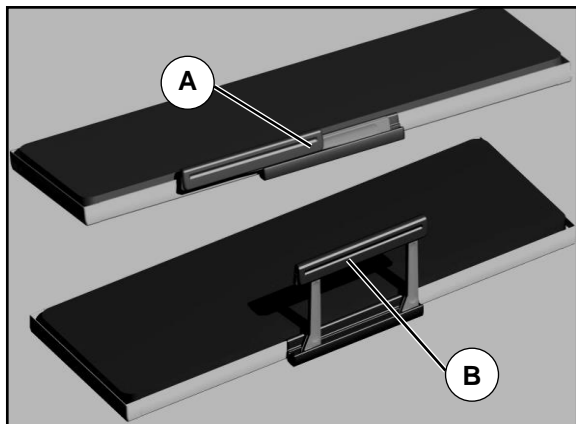
- 在开启状态下，按住按钮①同时抓住护栏②绕支柱③旋转中心逆时针转动放倒即可。

- A 为防护关闭状态。

### 防护开启

- 在关闭状态下，按住按钮①同时用手握住护栏②上提，并绕支柱③旋转中心顺时针转动至竖直位置即可。

- B 为防护开启状态。



## 上卧铺

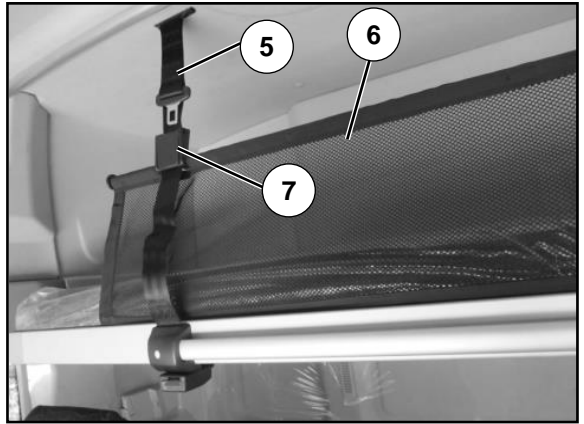
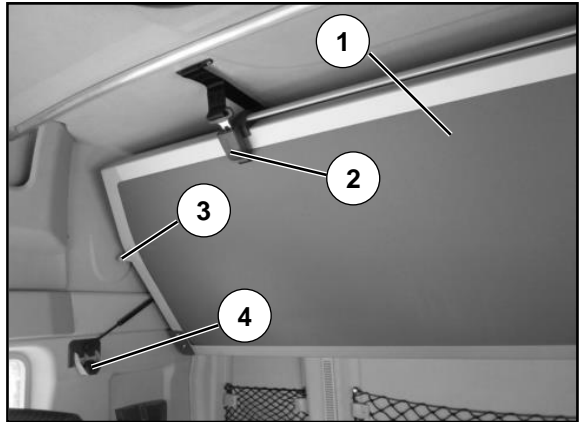


**警告!**

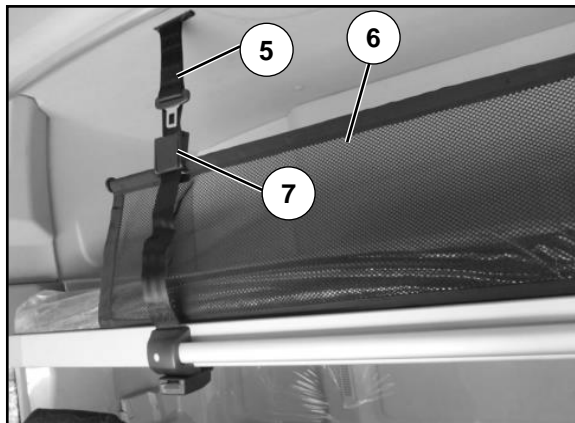
使用铺位时，应启用安全防护装置，并将其锁紧。

## 向下翻转上卧铺

- 必要时，可前推驾驶员/副驾驶员座椅，或调整座椅靠背，参见“座椅调整”。
- 打开安全带锁紧装置②，握紧上铺①的外沿向下旋转，直至两端卡销③卡入卡槽④中。
- 适当拉拽两端安全带⑤，将防护网⑥调整到位，锁紧安全卡扣⑦以确保安全。







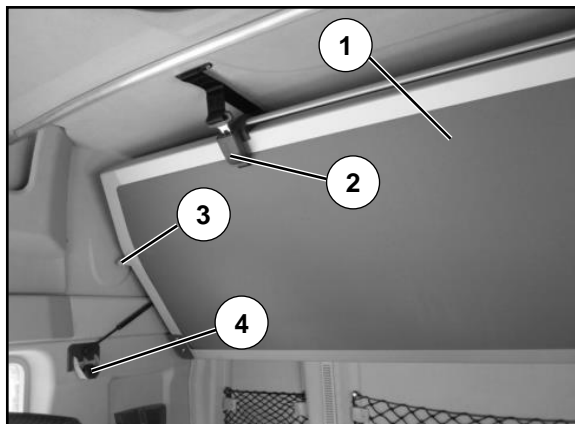
向上翻转上铺



警告!

确保上铺收起时两端安全带装置锁紧。

- 松开安全卡扣⑦，放下防护网⑥。



- 握紧上铺①的外沿适度用力向上旋转上铺①至适当位置。

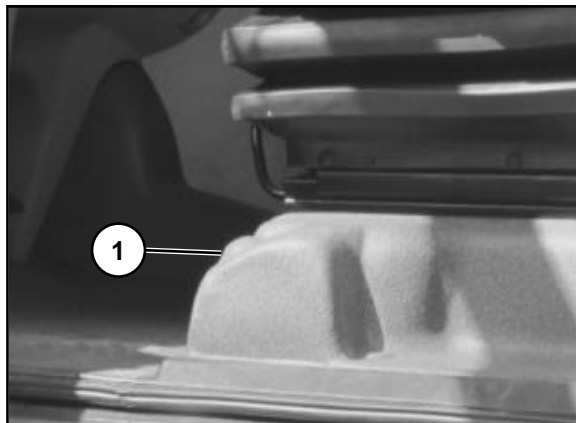
- 正确锁紧上铺两端安全带装置②。

### 方向盘调整

调整方向盘时，压缩空气系统内应有足够的气压。

首先调整驾驶员座椅，然后调整方向盘至合适的使用位置。

- 用脚跟按压位于驾驶员座椅下部凸台上的按钮①。
- 调整方向盘高度及角度到合适位置。
- 将脚跟从按钮①处移开，方向盘即锁止。



向前移动方向盘，既方便进入或离开车内，又有助于向副驾驶员一侧移动。



**危险!**

车辆行驶中**严禁**调整方向盘位置，车辆处于静止状态且实施驻车制动后，方可调整方向盘。



### 座椅安全带



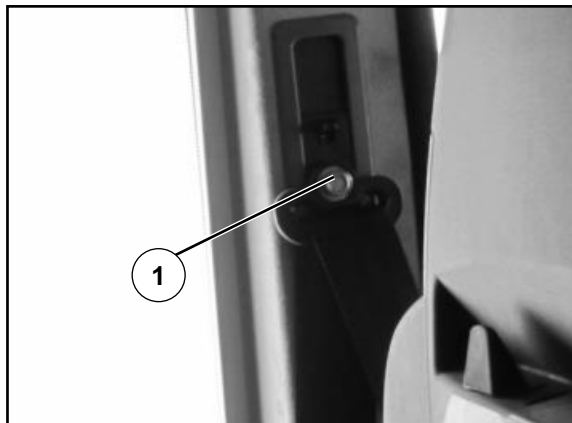
#### 警告！

- 在每次出车之前，应系好安全带。
- 一人系一条安全带。
- 严禁将安全带缠绕起来，确保座椅安全带贴合您身体。
- 只有当座椅靠背几乎处于垂直位置时，安全带才能为您提供最佳保护，参见“座椅调整”。
- 后背紧靠座椅靠背，安全带应紧贴在颈、肩部之间部位。
- 安全带在肩部位置，应位于肩膀中间部位，不得位于喉部。
- 安全带在大腿部位应松紧适度，尽可能穿过下腹部，不要从胃部穿过。
- 不要将座椅调整到座椅安全带不能贴合您身体位置。
- 在行车过程中，应经常通过拉动肩部安全带来调整座椅安全带的松紧度。
- 不要让安全带从放有坚硬或易碎物品（例如笔、眼镜等）的口袋上通过。
- 安装新安全带，替换事故中已损坏或严重变形的安全带及安全带固定点检查，均应在中国重汽服务站进行。
- 不得改装座椅安全带。

## 系好安全带

在系好安全带之前，应按身材调整驾驶员和副驾驶员座椅。

- 向上/下调整安全带高度调节装置①，安全带应从肩膀中部通过，不得使安全带穿过您喉咙部位。
- 抓住安全带搭扣，拉动安全带使之穿过肩部和大腿。
- 将安全带搭扣插入安全带扣夹中，直至听到搭扣啮合的声音。
- 安全带在上身和大腿部位应松紧合适。



### 警告！

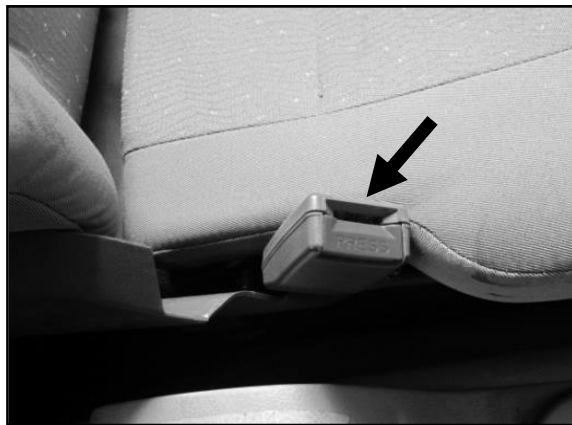
系好安全带后，行车时应经常检查安全带的状况及性能，如有必要再次拉紧安全带。

## 检查安全带锁（每天）

猛拉拽安全带，安全带卷轴应锁定。

## 释放

- 朝箭头方向按压安全带扣夹上的红色按钮。
- 握住安全带搭扣直到安全带自动收回。





### 惯性卷收器

在下列情况下，卷收器②应锁住安全带，防止安全带被拉出。

- 车辆在任何方向上突然减速。
- 快速拉出安全带时。

通过快速拉出安全带，可以检测惯性卷收器的锁止功能。

### 系好安全带（双锁止座椅）

在系好安全带之前，应按身材调整驾驶员和副驾驶员座椅。

- 抓住安全带搭扣沿箭头方向拉动安全带织带，安全带应从肩膀中部通过，不得使安全带穿过您喉咙部位。
- 拉动安全带使之穿过肩部和大腿。
- 将安全带搭扣插入安全带扣夹中，直至听到搭扣啮合的声音。
- 安全带在上身和大腿部位应松紧合适。



#### 警告！

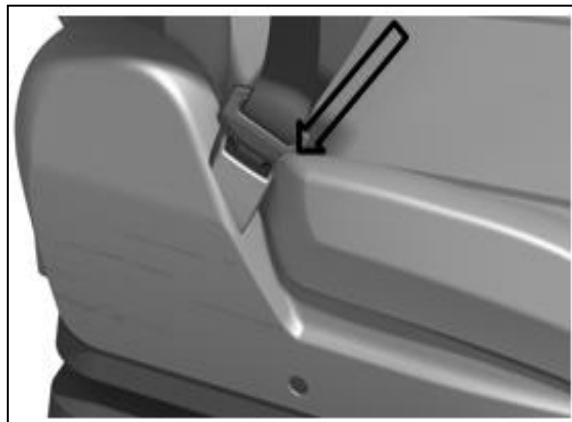
系好安全带后，行车时应经常检查安全带的状况及性能，如有必要再次拉紧安全带。

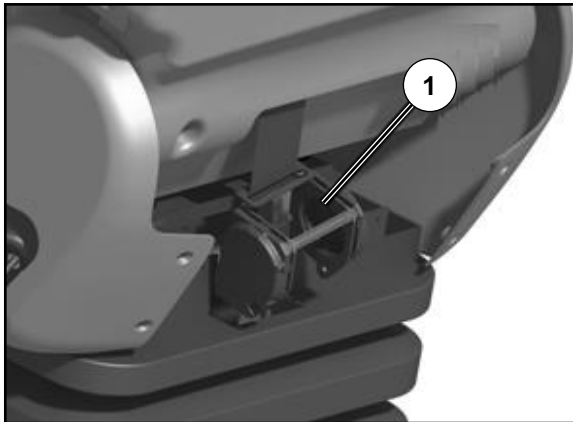
### 检查安全带锁（每天）

- 猛拉拽安全带，安全带卷轴应锁定。

### 释放

- 朝箭头方向按压安全带扣夹上的红色按钮。
- 握住安全带搭扣直到安全带自动收回。





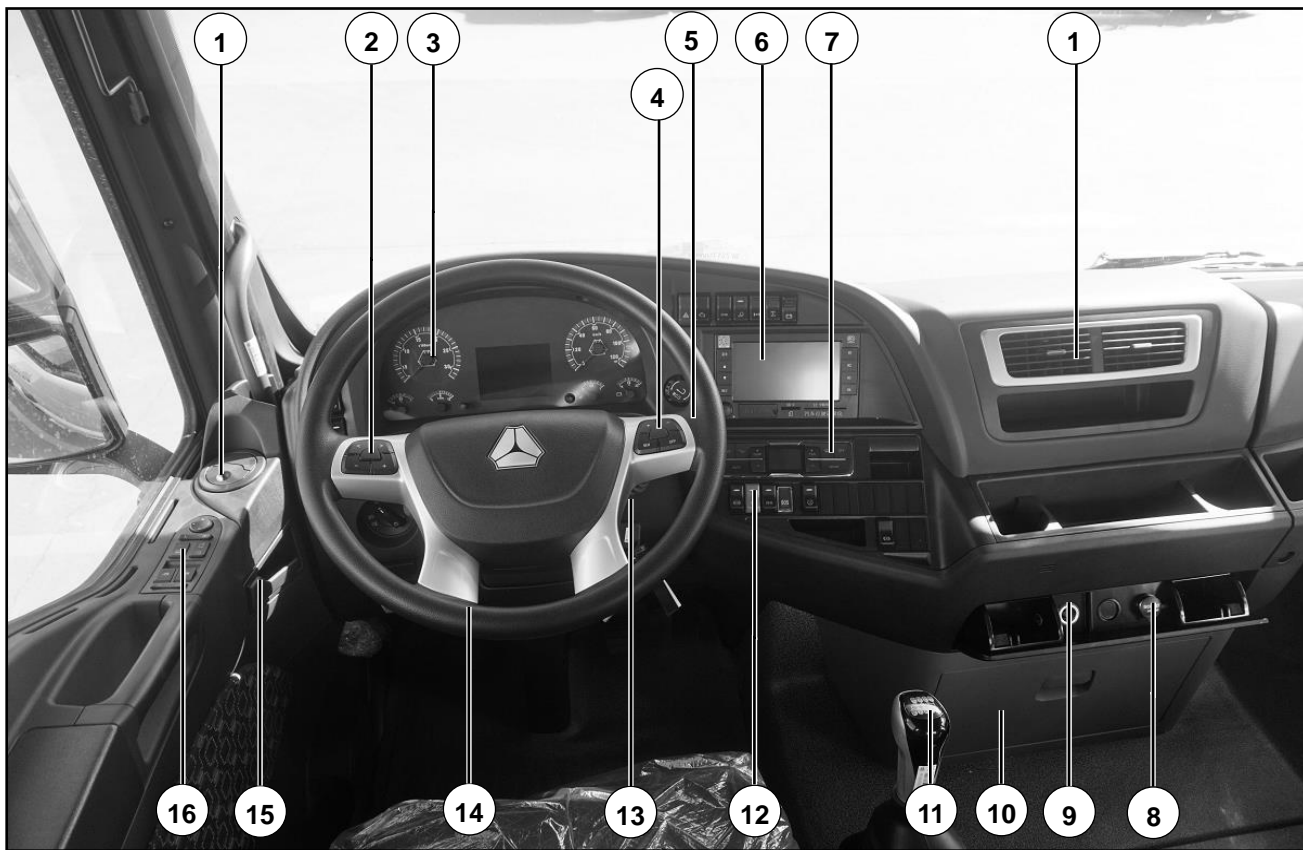
### 惯性卷收器（双锁止座椅）

在下列情况下，卷收器①应锁住安全带，防止安全带被拉出。

- 车辆在任何方向上突然减速。
- 快速拉出安全带时。

通过快速拉出安全带，可以检测惯性卷收器的锁止功能。

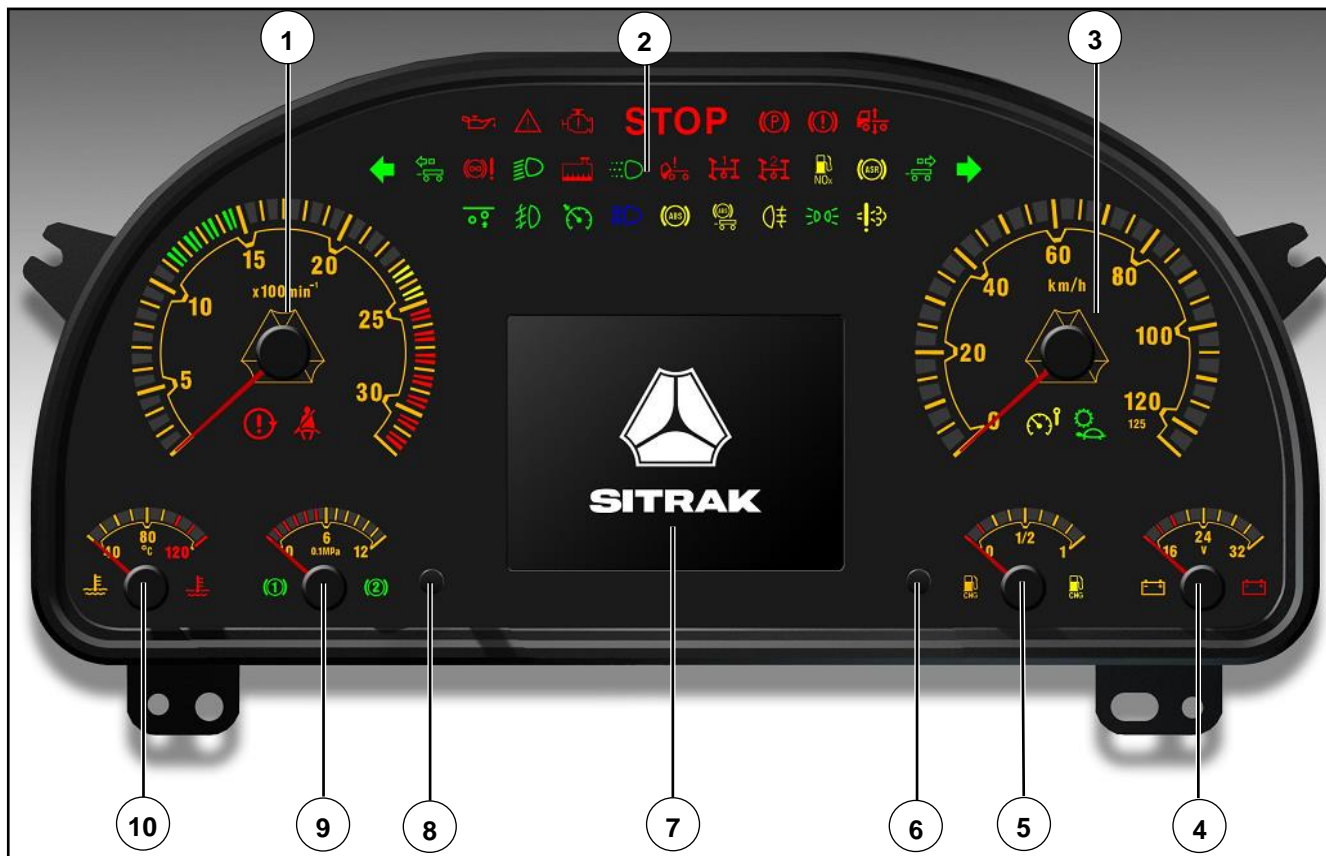
驾驶室内部概览





- |            |           |
|------------|-----------|
| 1 通风口      | 2 方向盘左侧按键 |
| 3 仪表盘      | 4 方向盘右侧按键 |
| 5 组合开关     | 6 智能通     |
| 7 空调控制面板   |           |
| 8 24V 电源插座 |           |
| 9 点烟器      |           |
| 10 储物盒     |           |
| 11 变速器操纵手柄 |           |
| 12 翘板开关    |           |
| 13 钥匙开关    |           |
| 14 方向盘     |           |
| 15 车门把手    |           |
| 16 车门控制面板  |           |

仪表板



### 仪表板（柴油）

1 发动机转速表

2 检测灯和指示灯

3 车速表

4 电压表

5 燃油表

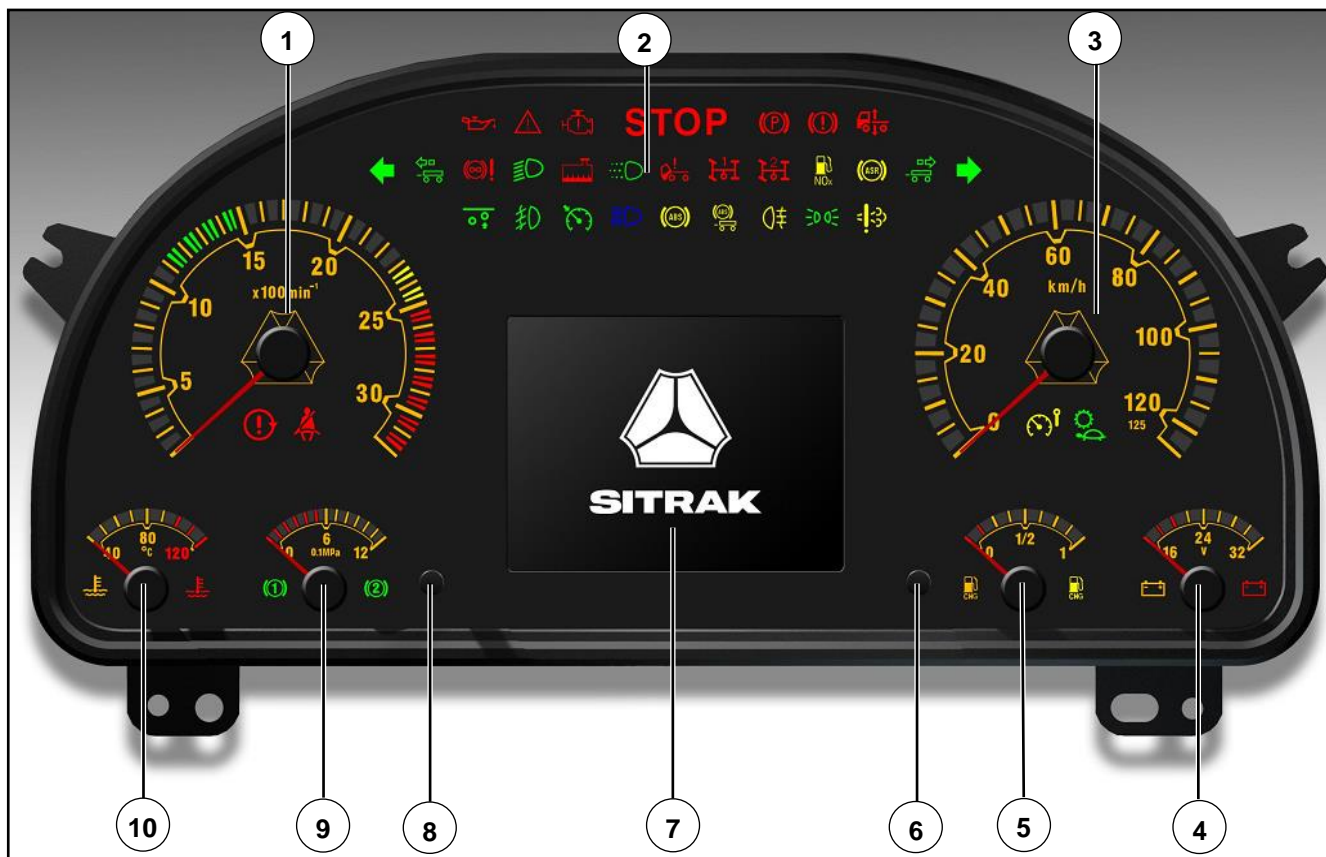
6 按键 1

7 驾驶员显示屏

8 按键 2

9 气压表

10 水温表



### 仪表板 (LNG)

1 发动机转速表

2 检测灯和指示灯

3 车速表

4 电压表

5 LNG 表

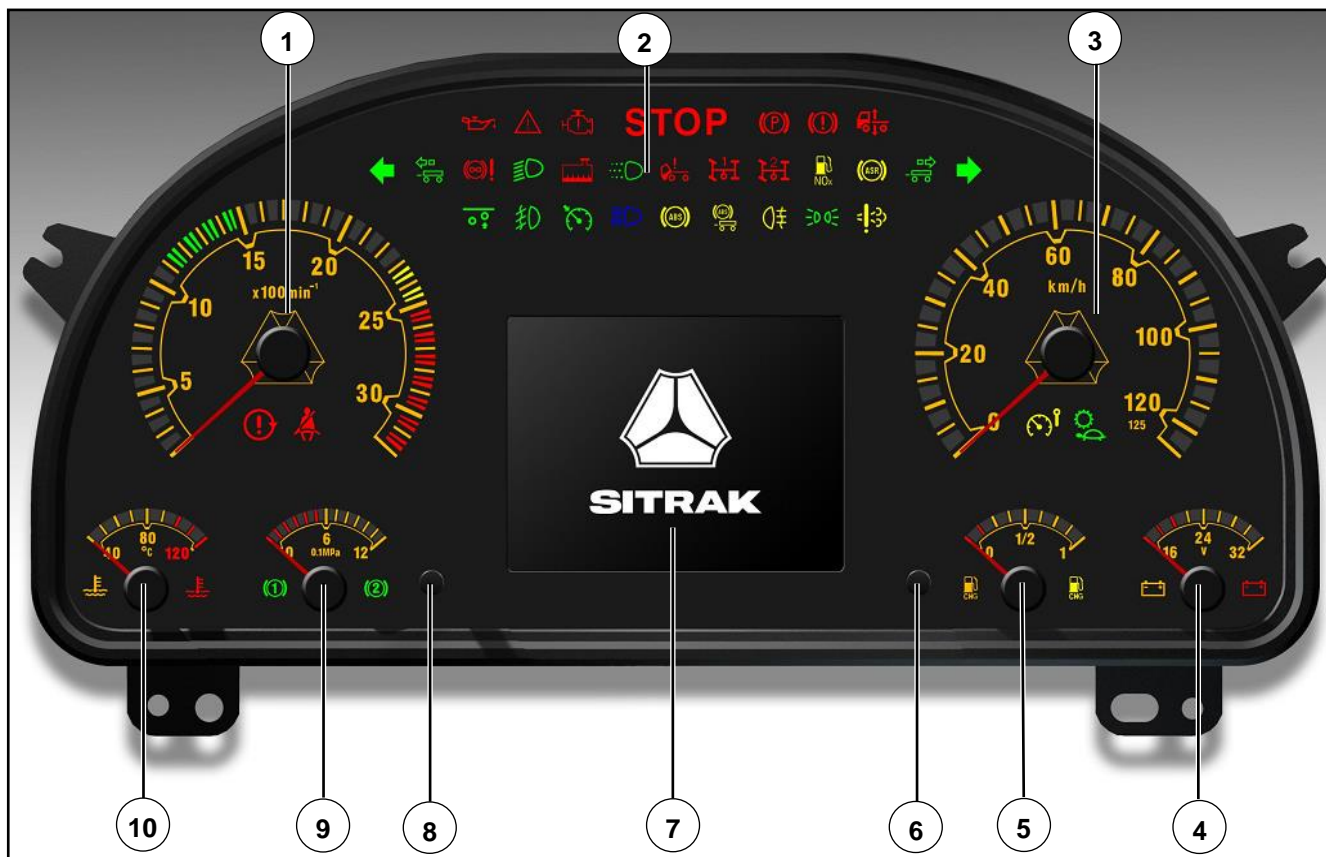
6 按键 1

7 驾驶员显示屏

8 按键 2

9 气压表

10 水温表



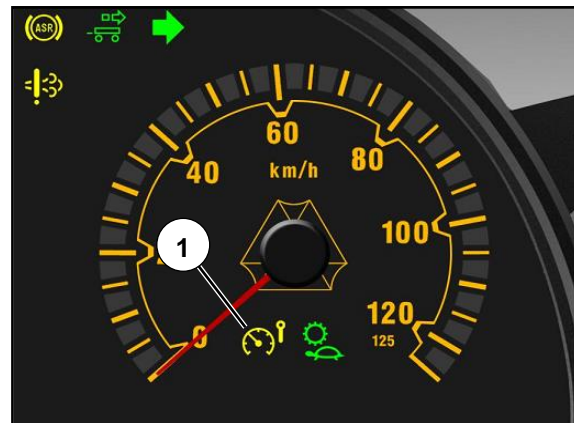
### 仪表板 (CNG)

- 1 发动机转速表
- 2 检测灯和指示灯
- 3 车速表
- 4 电压表
- 5 CNG 表
- 6 按键 1
- 7 驾驶员显示屏
- 8 按键 2
- 9 气压表
- 10 水温表

### 车速表

显示车辆行驶速度，指示范围为 0~125km/h，每个小刻度为 5km/h，每个大刻度为 20km/h。

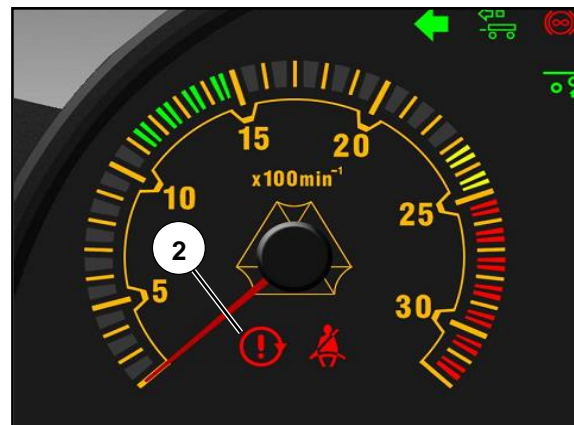
当车速过高时，车辆超速指示灯①点亮。



### 发动机转速表

显示发动机转速，指示范围为 0~3200r/min，每个小刻度为 100r/min，每个大刻度为 500r/min。

绿色区域为发动机经济转速区域，当发动机转速过高时，发动机转速过高指示灯②点亮。







### 电压表

显示蓄电池电压，指示范围为 16~32V，每个小刻度为 2V。

蓄电池电压低于 20V 或高于 32V 时，电压低（高）报警指示灯③点亮。



### 燃油表

显示车辆燃油箱中剩余燃油量，每个小格表示燃油量为 1/8。

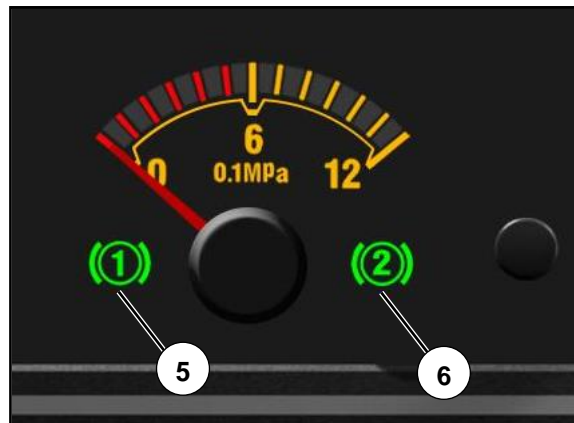
燃油箱中剩余燃油量低于 1/8 时，指示灯④点亮。

### 气压表

显示制动回路 1 或 2 的气压，指示范围为  $0\sim 12\times 0.1\text{MPa}$ ，每个小刻度为  $0.1\text{MPa}$ 。

指针位于红色报警区域时，气压低于  $5.5\times 0.1\text{MPa}$ ，仪表板的气压低报警指示灯点亮，检测灯面板上显示相关的故障信息。

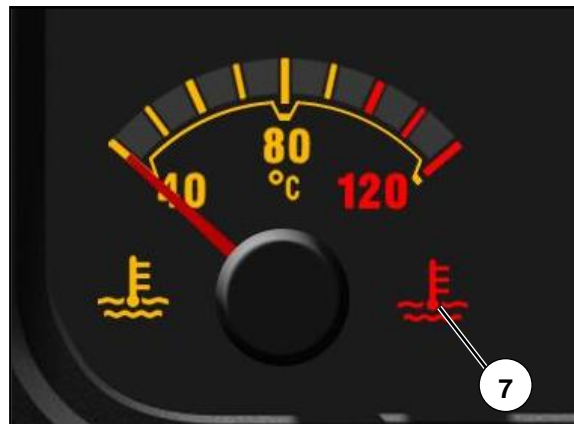
气压表默认显示气压较低的制动回路气压，⑤或⑥点亮，气压较高的制动回路气压在驾驶员显示屏上显示。



### 水温表

显示发动机冷却液的温度，指示范围为  $40\sim 120^{\circ}\text{C}$ ，每个小刻度为  $10^{\circ}\text{C}$ 。

当指针位于红色区域时，表明发动机冷却液温度过高，指示灯⑦点亮。





LNG 表

显示车辆 LNG 剩余量，每个小格表示燃油量为 1/8。

LNG 剩余量低于 1/8 时，指示灯⑧点亮。



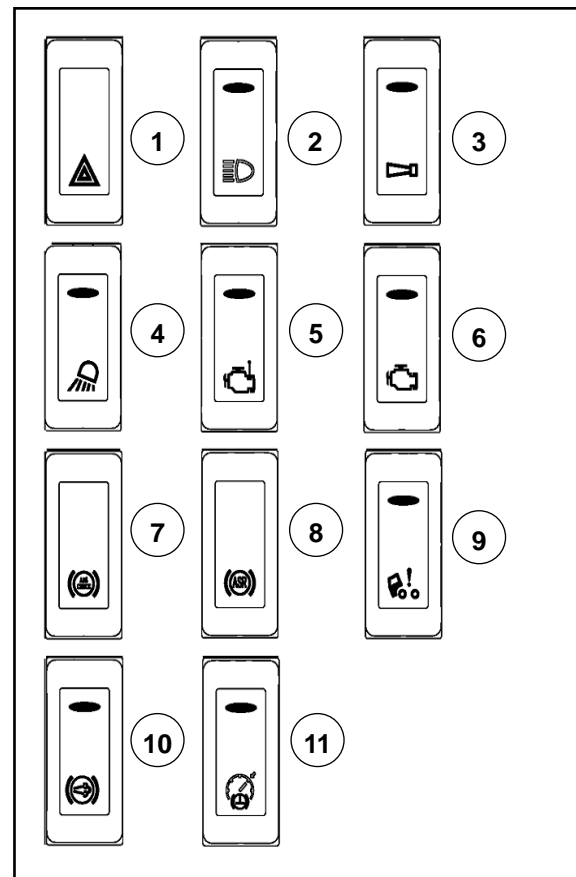
CNG 表

显示车辆 CNG 剩余量，每个小格表示燃油量为 1/8。

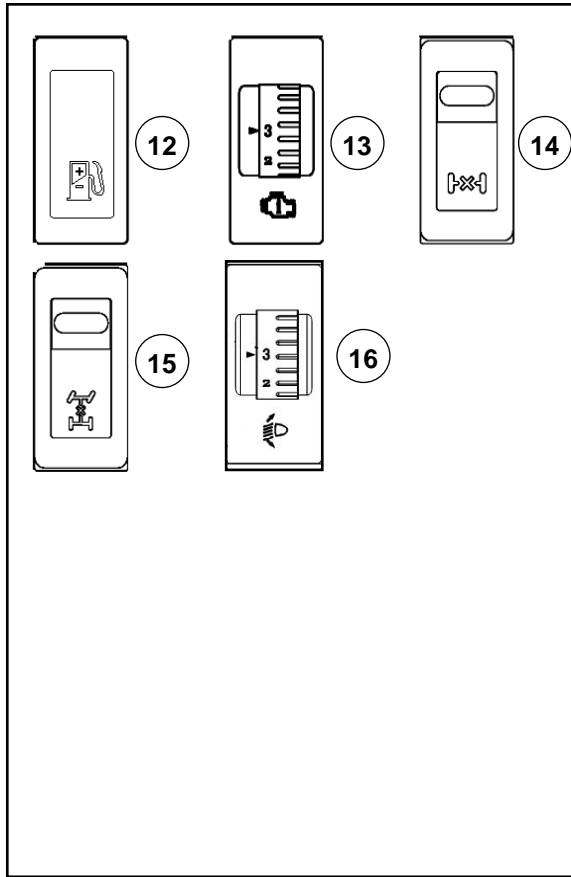
CNG 剩余量低于 1/8 时，指示灯⑨点亮。

翘板开关和按钮

- 1 危急报警开关
- 2 辅助远光灯开关
- 3 喇叭转换开关
- 4 工作灯开关
- 5 PTO 使能开关
- 6 发动机诊断开关
- 7 ABS 检测开关
- 8 ASR 开关
- 9 驾驶室翻转开关
- 10 排气制动开关
- 11 智能制动请求开关



## 翘板开关和按钮



12 节油开关

13 发动机转速模式旋钮

14 轮间差速开关

15 轴间差速开关

16 前大灯光束调节旋钮

1 危急报警开关：按下开关，所有转向灯都会闪烁，仪表上的转向指示灯同时闪烁。

2 辅助远光灯开关：当远光灯打开时，按下该开关，打开辅助远光灯。

3 喇叭转换开关：开关不工作时，按方向盘上的喇叭按键，电喇叭鸣响；按下开关后，按方向盘上的喇叭按键，气喇叭鸣响。

4 工作灯开关：按下开关，打开驾驶室后面的工作灯。

5 PTO 使能开关：按下开关时，可以通过调节 PTO 旋钮调节发动机转速。此时油门踏板将不起作用。

6 发动机诊断开关：按下开关，可读取仪表上的发动机故障指示灯闪码，然后查找故障闪码表，获取目前发动机存在的故障。

7 ABS 检测开关：当起动发动机后，组合仪表上的 ABS 灯常亮（液晶屏上也会显示），说明系统有故障，按下 ABS 检测开关，读取组合仪

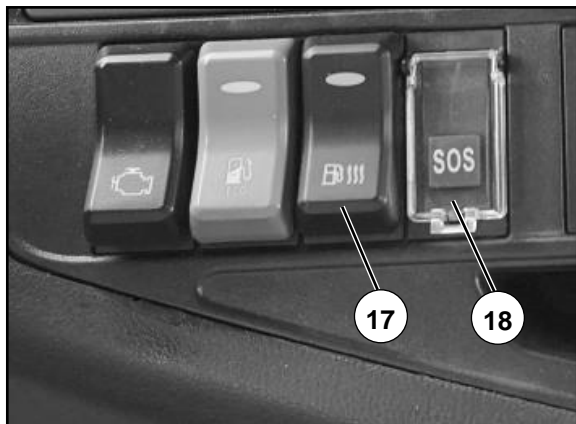
表上 ABS 指示灯闪码，通过查询 ABS 故障闪码表，确定故障种类。

8 ASR 开关：ASR 开关的作用是激活 ABS 系统的 TPM（胎压监控）功能。车辆处于停止状态，按住 ASR 复位开关，打开钥匙开关，等待 3s（直到 ABS 警告灯熄灭），松开 ASR 复位开关，等待 TPM 功能初始化的确认信息（ASR 指示灯闪三次），说明 TPM 功能初始化成功。

9 驾驶室翻转开关：按下开关，将举升油泵置于上升或下降状态，按下驾驶室外部的举升按钮，实现驾驶室电动举升或下降。

10 排气制动开关：按下开关，车辆实现排气制动功能。

11 智能制动请求开关：默认智能制动处于激活状态，开关上工作指示灯点亮。此时司机踩下制动踏板，若排气制动条件满足，则排气制动会与行车制动同时工作。按下智能制动开关，关闭智能制动功能，开关上工作指示灯熄灭。



12 节油开关：按下开关，可以根据车辆配置自动确定最高行驶车速，发动机运行更为柔和，使车辆最大限度地行驶在经济条件下。

13 发动机转速模式旋钮：按下开关，可在一定范围内调整发动机转速。

14 轮间差速开关：按下开关，轮间差速锁结合。

15 轴间差速开关：按下开关，轴间差速锁结合。

16 前大灯光束调节旋钮：可根据车辆装载情况，对前大灯光束照射位置进行手动调整。共分为四挡，从 0 挡至 3 挡光束高度逐级降低。

17 燃油加热开关：按下此开关激活燃油粗滤器加热功能。

18 SOS 开关：无线电呼救信号。（注：部分地区无法使用）

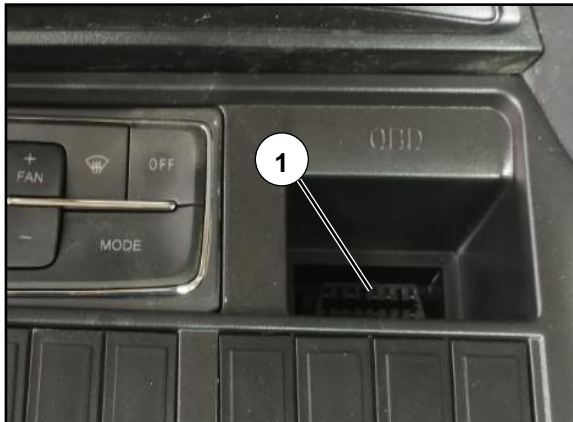
危险品运输车型安装电磁式电源总开关。

驾驶室内有电源开关（翘板开关），电瓶箱内装有电磁式电源总开关，通过操作电源开关实现上电/断电。





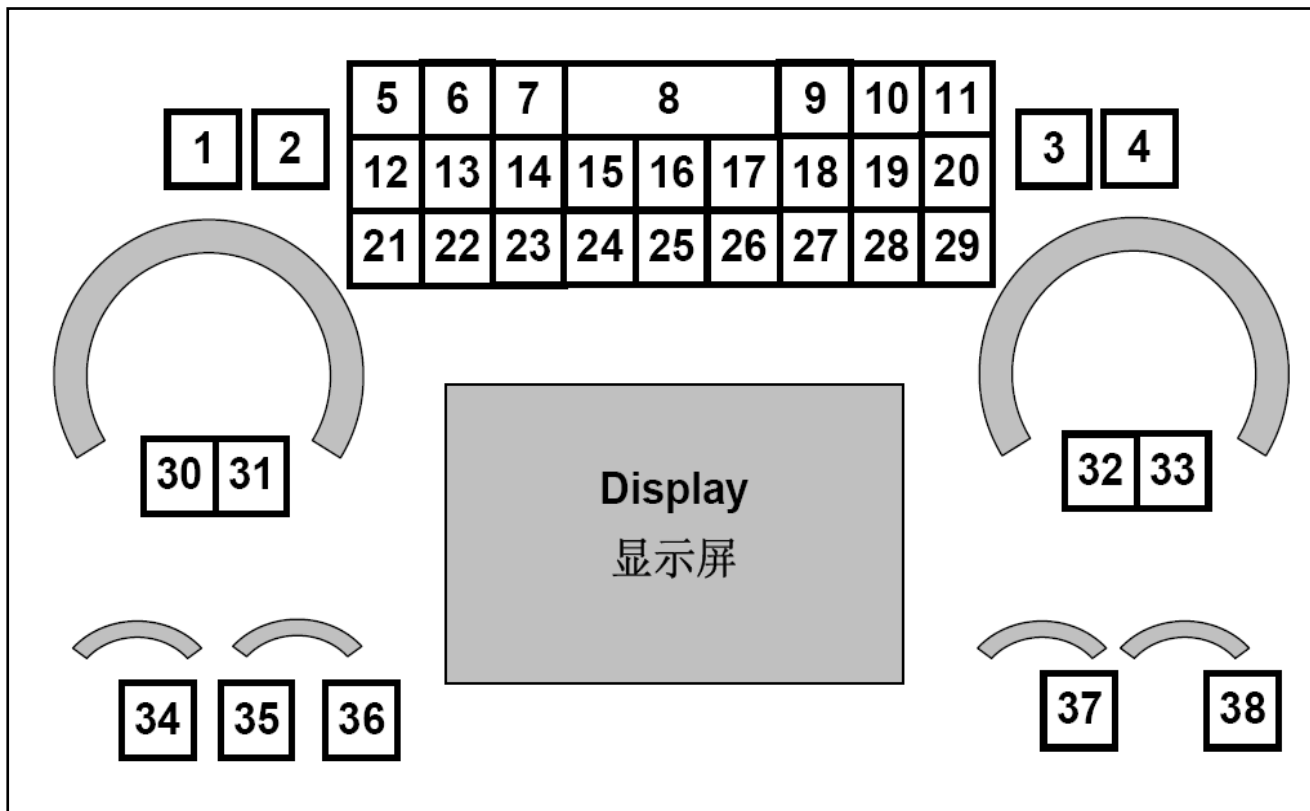
## 翘板开关和按钮




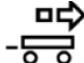
























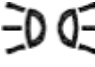
在仪表台诊断接口①处可连接专用诊断工具。在发动机诊断界面下，点击“参数配置”、“读取全部”即可获取车架号。

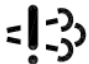












## 检测灯和报警灯

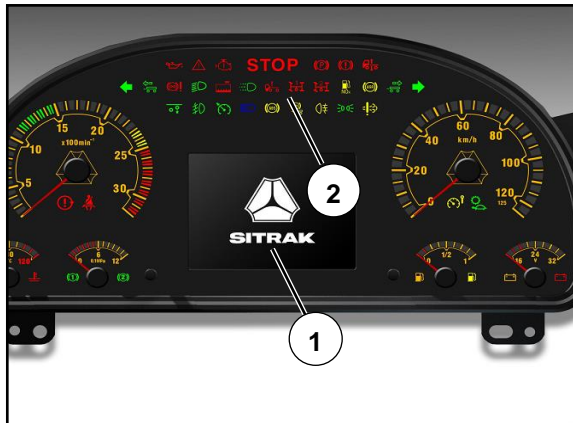


| 编号 | 描述       | 符号  | 颜色  | 编号 | 描述     | 符号  | 颜色  |
|----|----------|---|-----|----|--------|---|-----|
| 1  | 主车左转向指示  |  | 绿   | 8  | 紧急停车   | STOP  | 红   |
| 2  | 挂车左转向    |  | 绿   | 9  | 驻车制动   |  | 红   |
| 3  | 挂车右转向    |  | 绿   | 10 | 制动系统故障 |  | 红   |
| 4  | 主车右转向指示  |  | 绿   | 11 | 空气悬架   |  | 红、黄 |
| 5  | 机油压力报警   |  | 红、黄 | 12 | 缓速器报警  |  | 红、黄 |
| 6  | 故障警示符    |  | 红、黄 | 13 | 近光灯    |  | 绿   |
| 7  | 发动机故障报警灯 |  | 红、黄 | 14 | 低冷却液液位 |  | 红   |

| 编号 | 描述       | 符号  | 颜色  | 编号 | 描述        | 符号  | 颜色 |
|----|----------|---|-----|----|-----------|---|----|
| 15 | 昼间行驶灯    |  | 绿   | 22 | 前雾灯       |  | 绿  |
| 16 | 驾驶室锁止    |  | 红   | 23 | 巡航        |  | 绿  |
| 17 | 取力器 1    |  | 红、黄 | 24 | 远光灯       |  | 蓝  |
| 18 | 取力器 2    |  | 红、黄 | 25 | 主车 ABS 报警 |  | 黄  |
| 19 | 低尿素液位    |  | 黄   | 26 | 挂车 ABS 报警 |  | 黄  |
| 20 | ASR 工作指示 |  | 黄   | 27 | 后雾灯       |  | 黄  |
| 21 | 提升桥      |  | 绿   | 28 | 小灯        |  | 绿  |

| 编号 | 描述     | 符号  | 颜色 | 编号 | 描述       | 符号  | 颜色 |
|----|--------|---|----|----|----------|---|----|
| 29 | 排放超标报警 |  | 黄  | 35 | 气压指示 1   |  | 绿  |
| 30 | 发动机超速  |  | 红  | 36 | 气压指示 2   |  | 绿  |
| 31 | 安全带故障  |  | 红  | 37 | 燃油低      |  | 黄  |
| 32 | 车辆超速   |  | 黄  |    | CNG 低    |  | 黄  |
| 33 | 低挡     |  | 绿  |    | LNG 低    |  | 黄  |
| 34 | 冷却液温度高 |  | 红  | 38 | 低（高）电压报警 |  | 红  |





### 驾驶员显示屏和检测灯面板

驾驶员显示屏①及检测灯面板②用于指示车辆状况。是对仪表板上各自对应仪表所提供信息的补充。

当报警条件满足时，报警符号会显示在屏幕上。

### 驾驶员显示屏

按键 1：短按（按键时间 < 3s）翻屏，长按（按键时间 ≥ 3s）小里程清零。

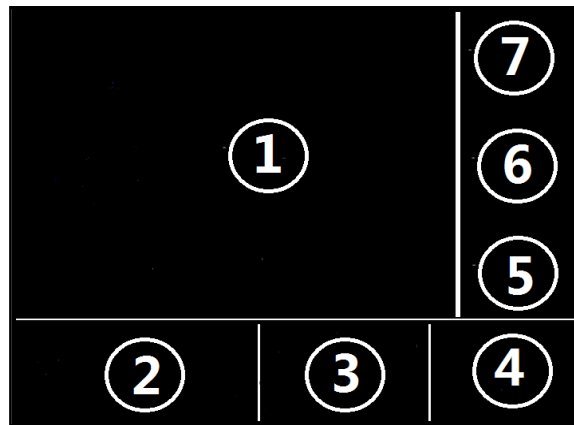
按键 2：长按，调节仪表背光亮度。

钥匙上电，同时按住按键 1、按键 2 达到 10s，即进入诊断模式，按键 1 长按退出，

发动机转速 ≥ 300rpm 或车速 ≥ 5km/h 也退出诊断模式。



驾驶员显示屏按功能划分为 7 个区间。

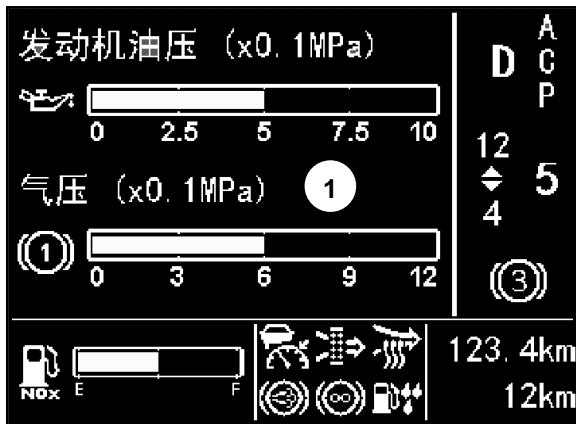






驾驶员显示屏区间 1

钥匙开关置于 ON 挡，显示如图标识。



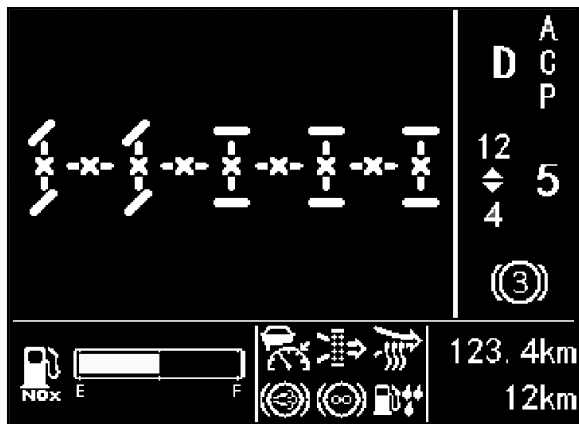
仪表自检，大约 3s 后显示行车屏。

通过右旋 MCS 旋钮，或短按仪表右键，显示界面：

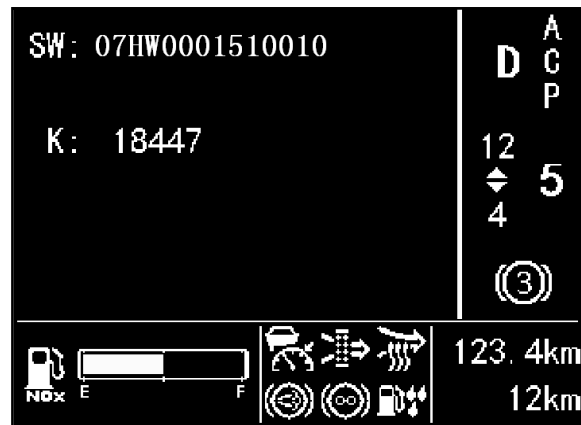




通过右旋 MCS 旋钮，或短按仪表右键，显示界面：



通过右旋 MCS 旋钮，或短按仪表右键，显示界面：





车辆装配 AMT 时，显示界面：



车辆装配 AMT 时，显示界面：





AMT 变速器带取力器时，显示界面：









AMT 变速器带取力器时，显示界面：



AMT 变速器带取力器时，显示界面：





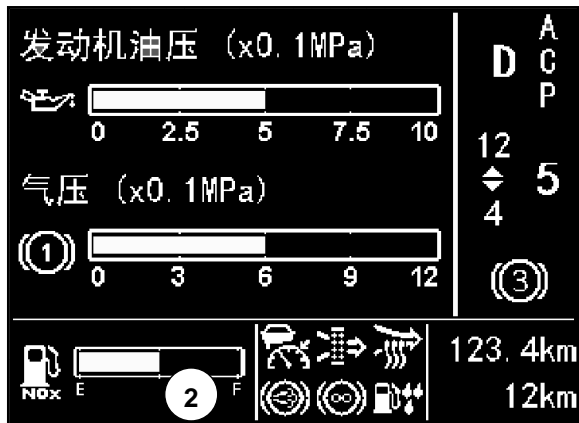
驾驶员显示屏区间 1 还有报警显示页面：

装配机械变速箱带取力器时，若取力器电磁阀发生开路或短路故障，显示界面：



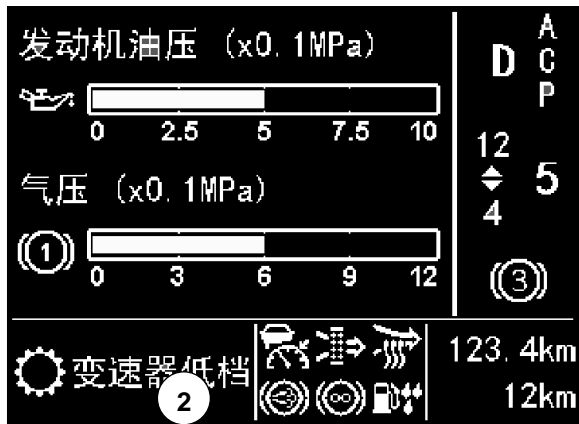
当钥匙上电，车速为零，手刹未拉下时，显示屏显示界面：





驾驶员显示屏区间 2

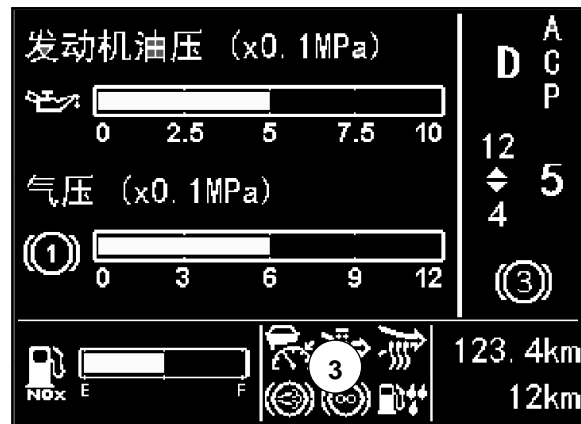
区间 2 显示尿素液位；若为天然气发动机时，区间 2 不显示。



车辆装配 AMT 时，若变速箱处于爬行挡，区间 2 显示界面：

驾驶员显示屏区间 3

显示如图。

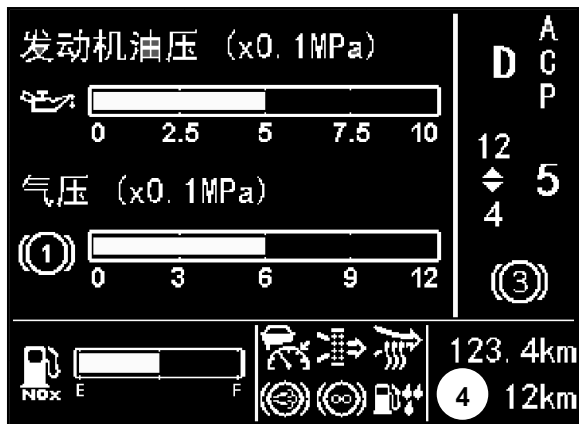


驾驶员显示屏上的信号灯

| 序号 | 描述        | 符号   | 颜色 |
|----|-----------|--|----|
| 1  | 空滤器堵塞     |   | 白色 |
| 2  | 排气制动      |   | 白色 |
| 3  | 进气预热      |   | 白色 |
| 4  | 燃油进水      |   | 白色 |
| 5  | 缓速器工作     |   | 白色 |
| 6  | 自适应巡航     |   | 白色 |
| 7  | 保养提示      |   | 黄色 |
| 8  | 前轴制动器磨损报警 |   | 黄色 |
| 9  | 后桥制动器磨损报警 |   | 黄色 |
| 10 | ESC 有效    |  | 黄色 |

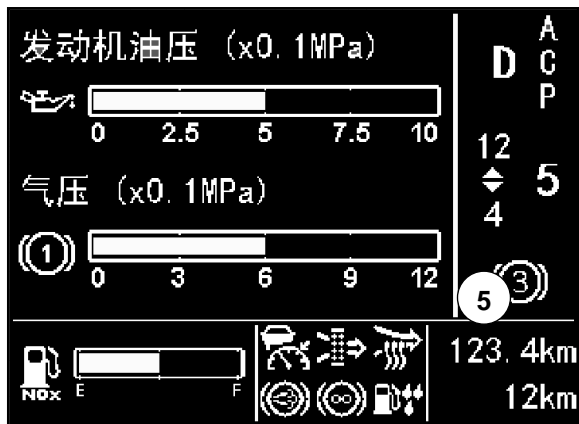
| 序号 | 描述          | 符号  | 颜色 |
|----|-------------|---|----|
| 11 | 坡起          |  | 黄色 |
| 12 | 胎压报警        |  | 黄色 |
| 13 | ESC 关闭      |  | 黄色 |
| 14 | 自适应前照灯      |  | 黄色 |
| 15 | 自适应巡航系统故障   |  | 红色 |
| 16 | 碰撞紧急预警状态激活  |  | 红色 |
| 17 | 燃油滤清器堵塞     |  | 红色 |
| 18 | DPF 积碳指示灯   |  | 黄色 |
| 19 | DPF 主动再生指示灯 |  | 黄色 |





驾驶员显示屏区间 4

显示总里程和小里程。

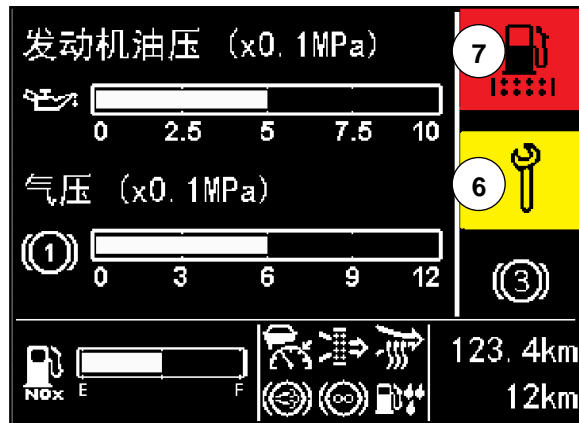


驾驶员显示屏区间 5

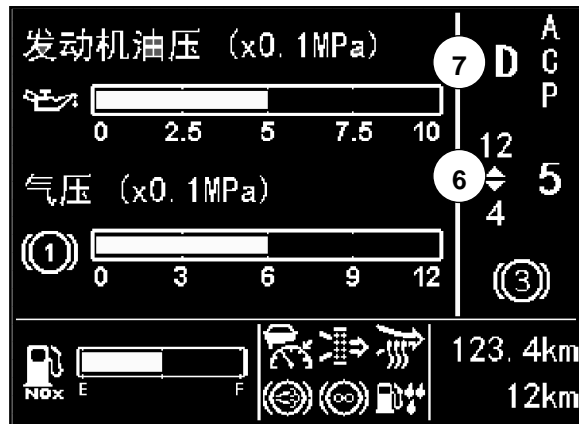
显示制动回路 3 和制动回路 4 报警符号，图示显示为制动回路 3 故障，若回路 3 和 4 同时出现故障，则每 3s 轮流显示。

### 驾驶员显示屏区间 6、7

分别显示黄色和红色报警信号灯，显示符号及描述见前面表格“驾驶员显示屏上的信号灯”。若报警灯不止 1 个，则每 3s 轮流显示。







无报警信号灯时，此区间显示变速箱挡位信息，机械箱时只在区间 7 显示，AMT 或自动箱时，区间 6 和 7 均显示。



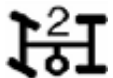

## 驾驶员显示屏和检测灯面板显示信息

| 信息描述     | 检测灯面板   |    | 声音信号 | 意义                                   | 意见/进一步措施                                   |
|----------|---|----|------|--------------------------------------|--|
| 主车左转向指示灯 |  | 绿色 | 是    | <b>信息</b> -主车左转向指示灯                  |  |
| 挂车左转向指示灯 |  | 绿色 | 是    | <b>信息</b> -挂车左转向指示灯                  |  |
| 挂车右转向指示灯 |  | 绿色 | 是    | <b>信息</b> -挂车右转向指示灯                  |  |
| 主车右转向指示灯 |  | 绿色 | 是    | <b>信息</b> -主车右转向指示灯                  |  |
| 机油压力报警   |  | 红色 | 是    | <b>安全性</b> -发动机机油压力<br>发动机机油压力太低或太高。 | 检查发动机机油油面高度，根据需要注入或放掉一部分机油或者立即请求中国重汽服务站帮助。 |

| 信息描述      | 检测灯面板   |    | 声音信号 | 意义                                    | 意见/进一步措施  |
|-----------|---|----|------|---------------------------------------|---|
| 严重故障停车警示符 |  | 红色 | 是    | <b>安全性</b> -伴随其他故障灯点亮，<br>或者伴随仪表传感器异常 | <ul style="list-style-type: none"> <li>• 立即停车，并注意交通状况！</li> <li>• 立即请求中国重汽服务站帮助。</li> </ul> |
| 一般故障警示符   |  | 黄色 | 否    | <b>信息</b> -伴随其他故障灯点亮                  | <ul style="list-style-type: none"> <li>• 请小心开车，缓速驾驶。</li> <li>• 立即请求中国重汽服务站帮助。</li> </ul>   |
| 发动机严重故障警报 |  | 红色 | 是    | <b>信息</b> -发动机系统有故障                   | 立即请求中国重汽服务站帮助。  |
| 发动机一般故障报警 |  | 黄色 | 是    | <b>信息</b> -发动机系统有故障                   | <ul style="list-style-type: none"> <li>• 请小心开车，缓速驾驶。</li> <li>• 立即请求中国重汽服务站帮助。</li> </ul>   |

| 信息描述   | 检测灯面板   |    | 声音信号 | 意义  | 意见/进一步措施   |
|--------|---|----|------|---|--|
| 紧急停车   |  | 红色 | 是    | <p><b>安全性</b>-会伴随有其他故障灯点亮</p>                         | <ul style="list-style-type: none"> <li>• 立即停车，并注意交通状况！</li> <li>• 立即请求中国重汽服务站帮助。</li> </ul>  |
| 驻车制动   |  | 红色 | 是    | <p><b>信息</b>-驻车制动状态，车速大于 10km/h 驻车制动未解除时，会有声音报警提示</p> |  |
| 制动系统故障 |  | 红色 | 是    | <p><b>安全性</b>-系统存在气压太低回路。</p>                         | <p><b>车辆尚未做好行车准备！</b></p> <ul style="list-style-type: none"> <li>• 立即停车，并注意交通状况！</li> <li>• 使发动机以较高的转速空转，直到气压达到额定值为止（显示信息消失）。</li> <li>• 如果制动回路气压不能达到额定值：不得移动车辆，并请求中国重汽服务站帮助。</li> </ul> |

| 信息描述    | 检测灯面板   |    | 声音信号 | 意义   | 意见/进一步措施   |
|---------|---|----|------|--|--|
| 空气悬架报警  |  | 红色 | 否    | <b>服务站-电控空气悬架</b><br>电控空气悬架 (ECAS)<br>如果车架降低: 降低制动效果。<br>如果车架提升到高于行车位置: 有损坏减振器的危险。 | <ul style="list-style-type: none"> <li>• 请小心开车, 缓速驾驶。</li> <li>• 立即请求中国重汽服务站帮助。</li> </ul> |
| 缓速器严重故障 |  | 红色 | 否    | <b>信息-缓速器严重故障</b>  | 立即请求中国重汽服务站帮助。   |
| 缓速器一般故障 |  | 黄色 | 否    | <b>信息-缓速器故障</b>  | <ul style="list-style-type: none"> <li>• 请小心开车, 缓速驾驶。</li> <li>• 请求中国重汽服务站帮助。</li> </ul>   |
| 近光灯     |  | 绿色 | 否    | <b>信息-近光灯打开</b>  |  |
| 冷却液液位低  |  | 红色 | 是    | <b>信息-发动机冷却液液位过低</b>   | 请及时添加冷却液。  |
| 昼间行驶灯   |  | 绿色 | 否    | <b>信息-昼间行驶灯打开</b>  |  |

| 信息描述     | 检测灯面板   |       | 声音信号 | 意义  | 意见/进一步措施 |
|----------|---|-------|------|---|----------|
| 驾驶室未锁止   |  | 红色    | 是    | <b>安全性</b> -驾驶室锁<br>驾驶室未完全锁止。驾驶室锁止系统的接触传感器至少有一个是处于开路。                   | 正确锁止驾驶室。 |
| 取力器 1    |  | 黄色/红色 | 是    | <b>信息</b> -取力器工作时黄色信号灯亮，此时若车速大于 30km/h，转速大于 1900r/min，则红色信号灯闪亮，且有声音报警提示 | 降低车速和转速。 |
| 取力器 2    |  | 黄色/红色 | 是    |   |          |
| 低尿素液位    |  | 黄色    | 否    |   |          |
| ASR 工作指示 |  | 黄色    | 否    |   |          |
| 提升桥      |  | 绿色    | 否    | <b>信息</b> -提升桥升起  |          |

| 信息描述 | 检测灯面板   |    | 声音信号 | 意义         | 意见/进一步措施 |
|------|---|----|------|------------|----------|
| 前雾灯  |  | 绿色 | 否    | 信息-前雾灯打开   |          |
| 巡航   |  | 绿色 | 否    | 信息-车辆在巡航状态 |          |
| 远光灯  |  | 蓝色 | 否    | 信息-远光灯打开   |          |
| 后雾灯  |  | 黄色 | 否    | 信息-后雾灯打开   |          |
| 小灯   |  | 绿色 | 否    | 信息-位置灯打开   |          |



| 信息描述      | 检测灯面板   |    | 声音信号 | 意义               | 意见/进一步措施  |
|-----------|---|----|------|------------------|---|
| 主车 ABS 报警 |  | 黄色 | 否    | 信息-ABS 系统有故障     | <p><b>请缓慢而小心地驾驶车辆！</b></p> <ul style="list-style-type: none"> <li>• 车轮抱死趋势在增加。请谨慎制动。</li> <li>• 立即请求中国重汽服务站帮助。</li> </ul>   |
| 挂车 ABS 报警 |  | 黄色 | 否    | 信息-ABS<br>只有部分功能 | <p><b>请缓慢而小心地驾驶车辆！</b></p> <ul style="list-style-type: none"> <li>• 车轮抱死趋势在增加。请谨慎制动。</li> <li>• 检查牵引车与挂车的插头连接；如果需要，清洗插头，确保连接可靠。</li> <li>• 检查牵引车与挂车连接电缆，如有必要，更换新的连接电缆。</li> <li>• 立即请求中国重汽服务站帮助。</li> </ul> |
| 排放超标报警    |  | 黄色 | 否    | 信息-排放超标          | 立即请求中国重汽服务站帮助。  |

| 信息描述   | 检测灯面板   |    | 声音信号 | 意义                             | 意见/进一步措施   |
|--------|---|----|------|--------------------------------|--|
| 发动机超速  |  | 红色 | 是    | <b>功能</b> -发动机<br>发动机转速超过设定值。  | 换入高速挡，或者降低驾驶速度！  |
| 安全带故障  |  | 红色 | 否    | <b>功能</b> -安全带控制<br>驾驶员未系好安全带。 | 驾驶员应系好安全带。   |
| 车辆超速   |  | 黄色 | 否    | <b>功能</b> -车辆速度超过设定值。          | 降低驾驶速度！  |
| 低挡     |  | 绿色 | 否    | <b>信息</b> -变速箱处于低挡区            |  |
| 冷却液温度高 |  | 红色 | 否    | <b>服务站</b> -发动机冷却液温度太高         | <ul style="list-style-type: none"> <li>• 换入低挡，以改善发动机冷却。</li> <li>• 检查冷却液的液面高度，如果必要，添加冷却液。</li> </ul> |



| 信息描述     | 检测灯面板   |    | 声音信号 | 意义                        | 意见/进一步措施       |
|----------|---|----|------|---------------------------|----------------|
| 气压指示 1   |  | 绿色 | 否    | <b>安全性</b><br>制动回路 1 气压指示 |                |
| 气压指示 2   |  | 绿色 | 否    | <b>安全性</b><br>制动回路 2 气压指示 |                |
| 燃油低      |  | 黄色 | 否    | <b>信息</b> -燃油液位低          | 加注燃油。          |
| CNG 低    |  | 黄色 | 否    | <b>信息</b> -CNG 低          | 加注 CNG。        |
| LNG 低    |  | 黄色 | 否    | <b>信息</b> -LNG 低          | 加注 LNG。        |
| 低（高）电压报警 |  | 红色 | 是    | <b>服务站</b> -充电控制          | 立即请求中国重汽服务站帮助。 |



## 左组合开关

左组合开关位于方向盘下转向柱左侧。

① 指示右转向      ② 指示左转向

### 指示左/右转向

将左组合开关拨到位置②/①，仪表板上的左/右转向指示灯  /  闪亮。

如果接有挂车，则同侧的挂车指示灯  /  也会闪亮。当方向盘回到直行位置时，左组合开关会自动弹回位置0。

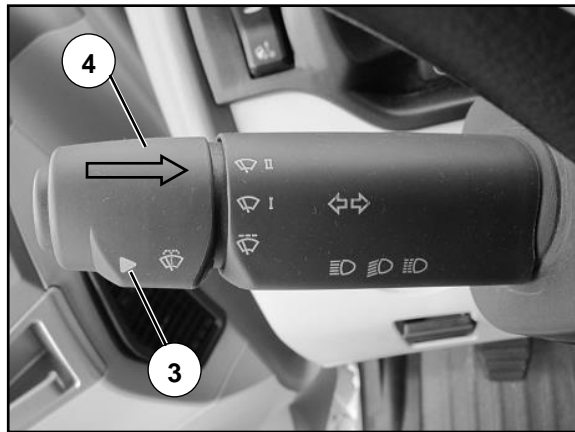


## 风窗刮水器

手柄的箭头③处于图示所示位置时，为“关闭风窗刮水器”，向上依次为“间歇刮水”、“正常刮水”及“快速刮水”。

## 风窗洗涤

- 短暂（最多1s）按压按钮④到底一次，风窗洗涤系统向风窗喷射一次洗涤液和一次循环刮水；短暂（大于1s）按压按钮④到底一次，风窗洗涤系统向风窗喷射三次洗涤液和三次循环刮水。
- 按压按钮④到底并保持，风窗洗涤系统持续向风窗喷射洗涤液和循环刮水。





### 右组合开关（选装）

右组合开关为缓速器控制手柄，操作说明见第三章“缓速器”。

### 钥匙开关

钥匙开关①位于转向柱右侧。

- 钥匙置于“0”位置，全车断电，钥匙可以拔出。
- 钥匙置于“Ⅰ”位置，接通车辆停车时的用电设备。
- 钥匙置于“Ⅱ”位置，行车位置。
- 钥匙置于“Ⅲ”位置，起动发动机。



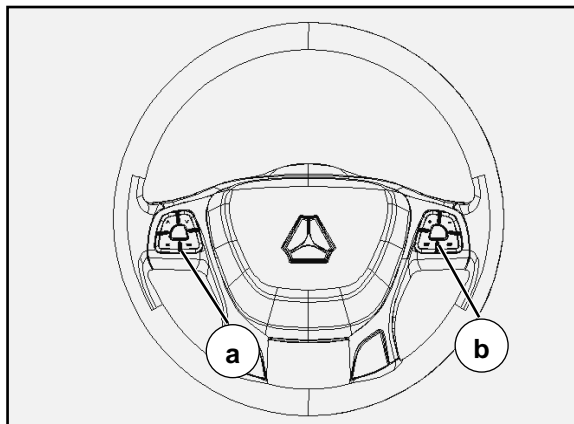
#### 警告！

一起动车辆时，需将钥匙转至“Ⅲ”位置，松开钥匙后，将自动恢复至“Ⅱ”位置。

—若再次起动发动机，应先将钥匙转至“0”位置，才能再次转至“Ⅲ”位置起动发动机。

—行驶过程中，不得将钥匙开关转至“0”位置。

—当您离开车辆时，即使时间很短，也应取走钥匙。否则，未经许可的人员可能会起动发动机，并开动车辆。

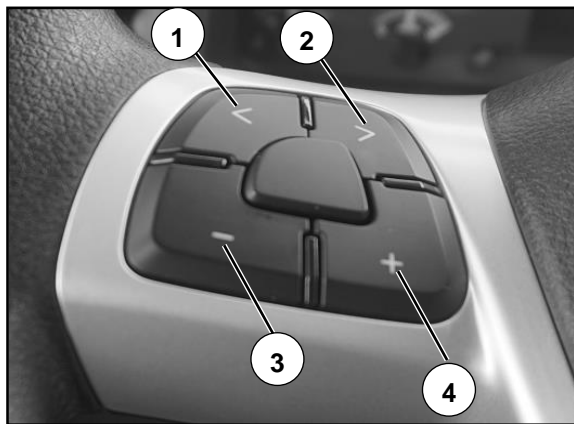


### 方向盘按键

#### 方向盘按键 a (左侧)

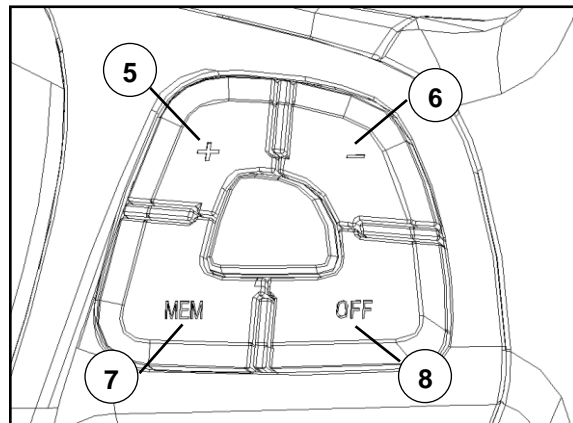
MP5调节功能键:

- 按键①: 短按, 菜单上翻。
- 按键②: 短按, 菜单下翻。
- 按键③: 短按, 音量减小。
- 按键④: 短按, 音量增加。



### 方向盘按键 b (右侧)

- 按键⑤: Set+按钮
- 按键⑥: Set-按钮
- 按键⑦: 记忆及恢复键 (MEM)
- 按键⑧: 关闭 (OFF) 键



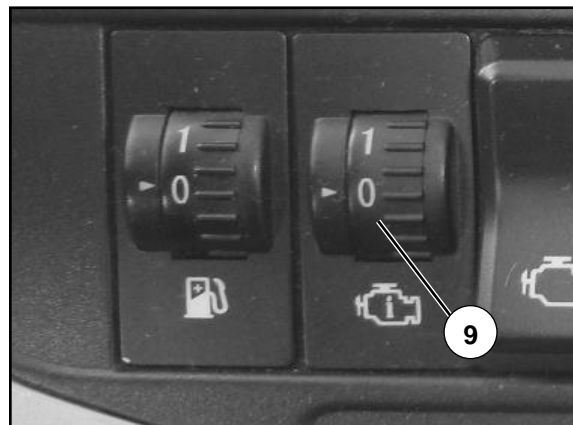
### 发动机转速模式旋钮

部分工程车要求发动机在某特定转速下工作。在车辆静止时，驾驶员可以通过发动机转速模式旋钮⑨在一定范围内对发动机转速进行调整。

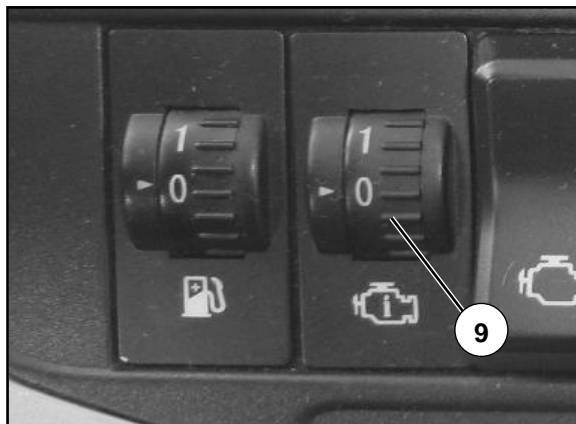
发动机转速模式旋钮⑨共分为 4 挡：0 挡为怠速调整挡，1 挡为发动机转速限值设置挡，2 挡为发动机转速调整挡，3 挡为室外手油门转速调整挡。

发动机转速调整，需满足以下条件：

- 发动机处于运转状态；

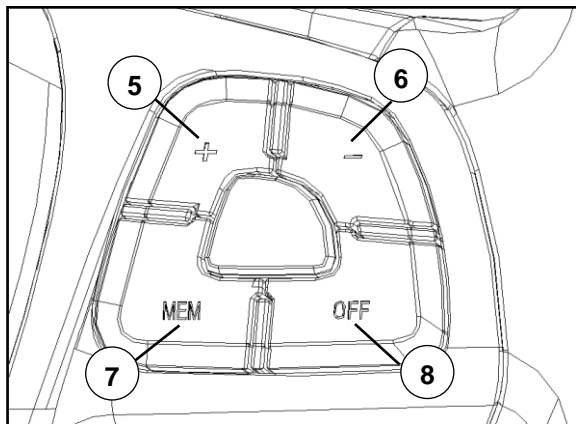






- 实施驻车制动（拉手刹）；
- 空挡；
- 发动机未处于外部其他电控单元控制状态；
- 车辆静止；
- 未踩油门踏板。

以上条件均满足时，驾驶员可以通过转速模式旋钮和 Set+/-键进入发动机转速调整模式。



### 1 发动机怠速调整

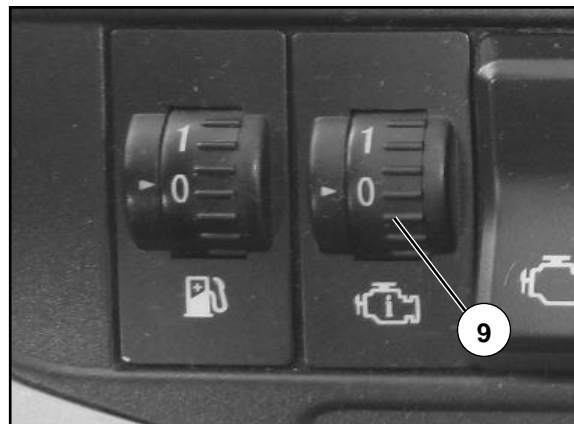
怠速状态下，当空调开启时，发动机转速会自动提升 100rpm。当转速模式旋钮⑨处于 0 挡时，可以通过 Set+/-键增加或减少发动机转速。0 挡下，发动机最大调整转速为 800rpm。通过按压 MEM 按键可以记忆当前设定的发动机转速值和恢复上次保存的转速设定值。

## 2 发动机转速限值设置

当转速模式旋钮⑨处于 1 挡时，可以通过 Set+/-键增加或减少发动机转速限值。

通过按压 MEM 键可以记忆当前的发动机转速限值和恢复上次保存的转速限值。

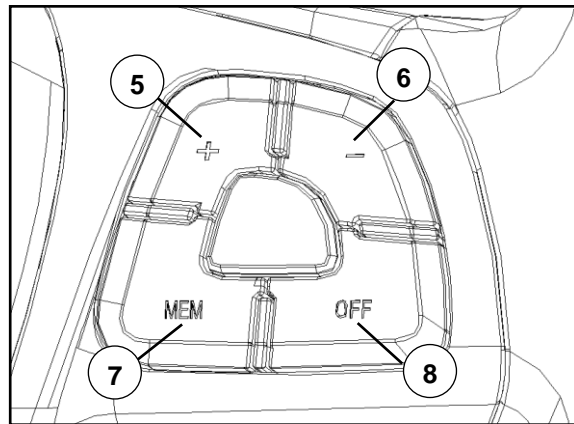
发动机转速限值设置过程可以通过仪表进行显示：当条件满足，转速模式旋钮置⑨于 1 挡时，仪表开始闪烁显示“发动机转速限值设置 XXrpm”，表示准备进入转速限值设置模式，驾驶员可以通过 Set+/-键进行调节，仪表同时显示“发动机转速限值设置 XXrpm”。XX 为设置的目标转速限值。

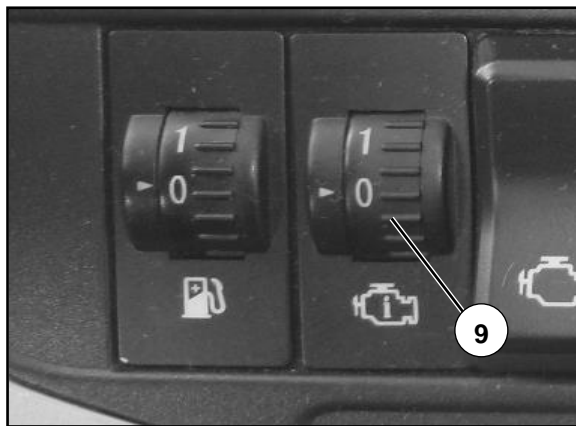


## 3 发动机转速调整

当转速模式旋钮⑨处于 2 挡时，可以通过多功能开关上的 Set+/-开关增加或减少发动机转速。通过按压 MEM 键可以记忆当前请求的发动机转速值和恢复上次保存的转速设定值。发动机转速调整值受到 1 挡设定的转速限值限制。

发动机转速调整过程可以通过仪表进行显示：当各条件满足，转速模式旋钮置于 2 挡时，仪表开始闪烁显示“发动机转速调整 XXrpm”，可以通过 Set+/-进行调节，仪表同时显示“发动机转速调整 XXrpm”。XX 为调整目标转速值。

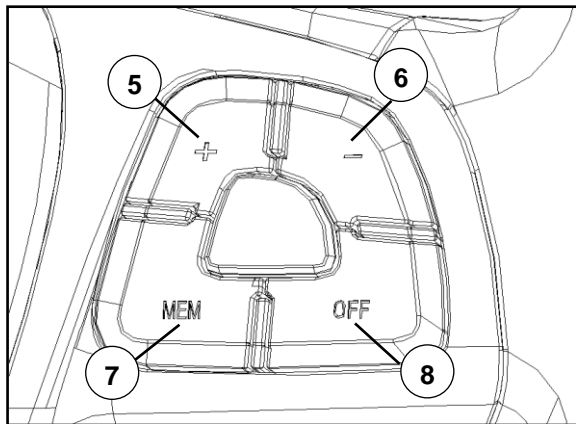




转速调整支持 Set +/- 开关点动和长按两种方式：点动时，请求的目标转速每次增减 10rpm；长按时，目标转速按照 100rpm/s 的速度增减。

转速记忆及恢复功能：驾驶员调整转速至某值时，按压 MEM 键超过 2.5s，当前发动机转速值便会自动被保存；在进入发动机转速调整模式后，驾驶员只需短按 MEM 键即可恢复上次保存的转速值。转速限值记忆及恢复的方法相同。驾驶员按压 OFF（关闭）键时，发动机转速（限值）调整模式退出。

### 4 手油门发动机转速调整



当转速模式旋钮⑨处于 3 挡，且以下条件满足时，驾驶员可以通过调整室外手油门开度调节发动机转速：

- 空挡；
- 车辆静止；
- 发动机运转；
- 手油门初始开度值小于 30%。

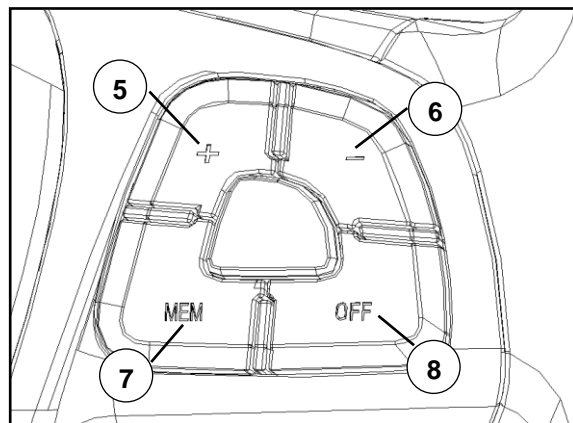
手油门发动机转速调整值受 1 挡设定的转速限制。

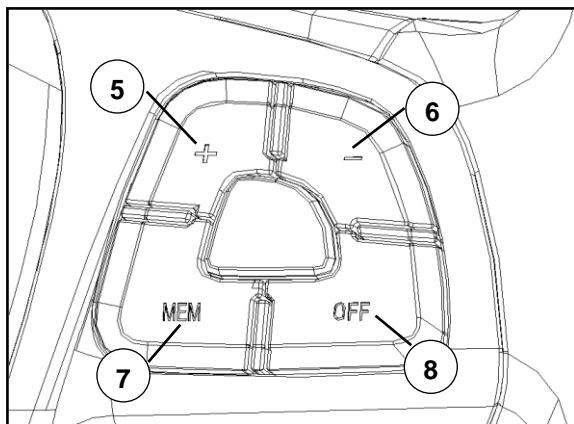
## 定速巡航

定速巡航功能能够使车辆在驾驶员不踩油门的情况下，按照恒定的车速行驶。当以下条件满足时，车辆可以进入定速巡航功能：

- 车速大于 30km/h；
- 发动机未处于外部扭矩控制模式；
- 非空挡；
- 未踩离合器踏板；
- 未踩制动踏板。

行驶中，驾驶员可以通过按压 Set +/-键设定巡航车速，使车辆进入巡航模式。驾驶员可松开油门踏板，车辆会按照设定的巡航车速行驶。在巡航行驶过程中，驾驶员可以通过 Set+/-改变巡航目标车速值。当任一条件不满足或驾驶员按 OFF 键时，巡航模式自动退出。当条件再次满足，驾驶员可以通过按下 MEM 键重新进入巡航，巡航目标车速为上次巡航目标车速。





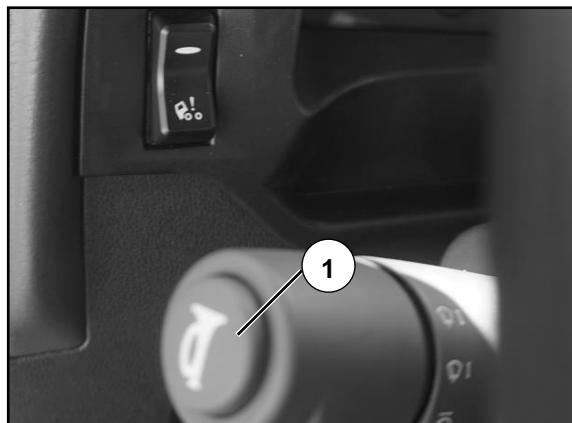
巡航模式支持油门操作。巡航模式中，当驾驶员踩油门踏板对应的扭矩小于当前巡航需要的扭矩时，车辆仍按设定好的巡航车速行驶；反之，车辆会响应油门开度而加速行驶。当驾驶员松开油门踏板时，车辆仍会恢复至先前的巡航目标车速行驶。

巡航模式下，驾驶员点动 Set +/-键时，巡航目标车速按照 1km/h 步长增减；长按 Set +时，巡航目标车速按照 4km/h/s 的速度增加，长按 Set -时，巡航目标车速按照 2km/h/s 的速度减小。设置巡航车速时，仪表上有相应显示。

## 电喇叭/气喇叭

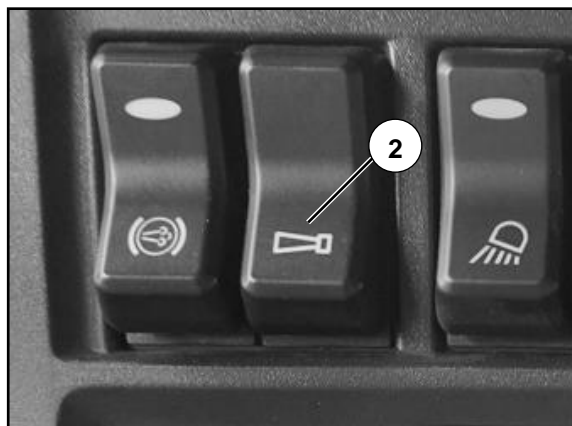
### 电喇叭

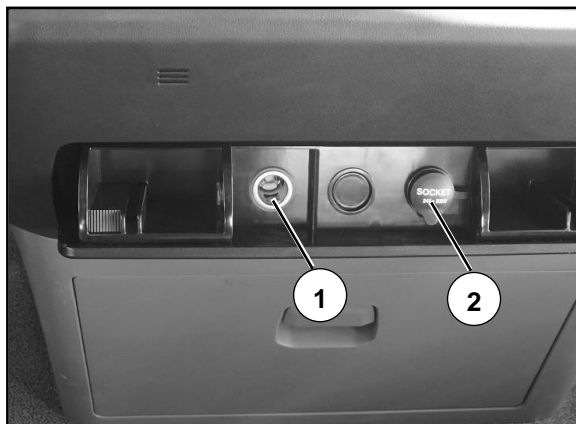
按压方向盘左侧组合开关上的喇叭按钮①，接通电喇叭。



### 气喇叭

按下仪表板喇叭转换翘板开关②，按压喇叭按钮①，接通气喇叭。





### 24V 点烟器/电源插座

#### 24V 点烟器

点火钥匙位于“ I ”或“ II ”挡位置。

- 将点烟器向插座①内方向推入，直到听见锁止声音；当点烟器头部加热电阻丝红热后，点烟器会自动弹出。

#### 警告！



- 点烟器插座只能为最大功率为 240W (24V/10A) 的设备供电！
- 已经加热的点烟器可能会造成烫伤，只能握住点烟器手柄部位。
- 如有儿童同行，应从点烟器插座上取下点烟器，以避免烫伤或火灾。
- 只能在交通允许的情况下使用点烟器！

- 电源插座②可用于向 DC/24V 设备供电，额定负载为 300W。

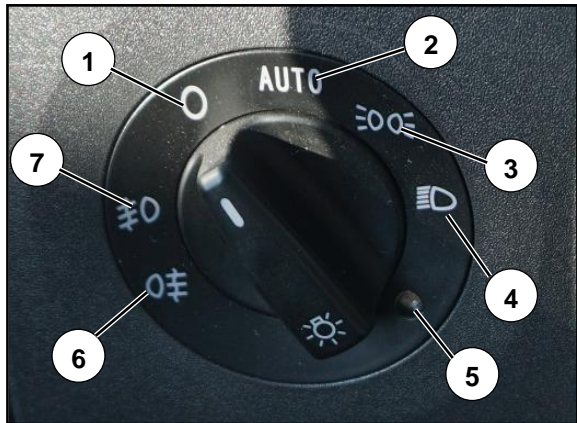
## 照明

## 旋转灯光开关（照明灯开关）

- ①关闭照明灯
- ②近光灯自动感应挡位
- ③位置灯（示廓灯）接通挡位
- ④近光灯接通挡位
- ⑤近光灯自动感应区域
- ⑥后雾灯指示灯（黄色）
- ⑦前雾灯指示灯（绿色）

## 近光灯自动感应

- 点火钥匙位于“II”挡位置。
- 将旋转灯光开关由位置①转至挡位②，若自动感应区域⑤感应到驾驶室内光线较暗，近光灯将自动点亮，同时仪表板上近光灯符号点亮。







## 接通位置灯

- 点火钥匙位于“ I 挡”或“ II ”挡位置。
- 将旋转灯光开关由位置①转至挡位③，示廓灯和侧标志灯接通。



## 接通过近光前照灯

- 点火钥匙位于“ II ”挡位置。
- 将旋转灯光开关由位置①转至挡位④，左组合开关位于 0 挡，近光前照灯接通，同时仪表板上的近光灯符号点亮。

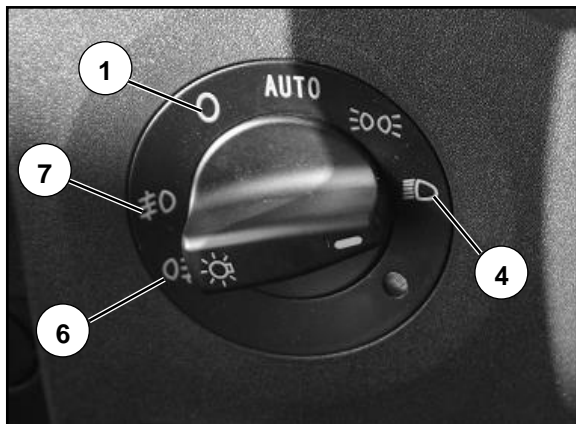
### 接通远光前照灯

- 点火钥匙位于“II”挡位置。
- 将旋转灯光开关由位置①转至挡位④，将左组合开关下拨，远光前照灯接通，同时仪表板上的远光灯符号点亮。

### 远光超车灯

- 点火钥匙位于“II”挡位置。
- 将旋转灯光开关由位置①转至挡位④，将左组合开关上拨，前照灯（远光灯）闪烁。
- 松开左组合开关，自动回到0挡位。





## 接通前雾灯

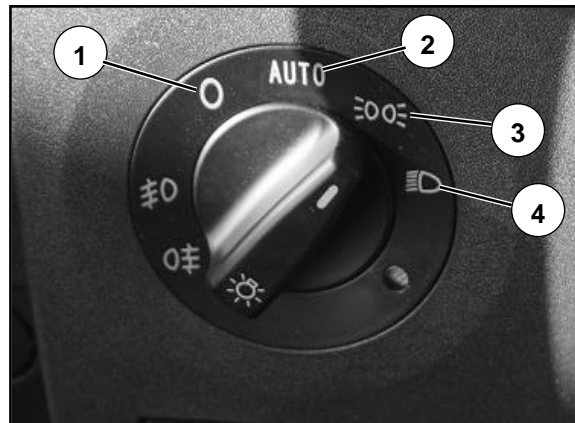
- 点火钥匙位于“II”挡位置。
- 将旋转灯光开关由位置①转至近光灯接通挡位④，按压旋转灯光开关一次，前雾灯接通，前雾灯指示灯⑦点亮，同时仪表板上前雾灯符号点亮；再按压旋转灯光开关一次，前雾灯关闭，前雾灯指示灯⑦熄灭。

## 接通后雾灯

- 点火钥匙位于“II”挡位置。
- 将旋转灯光开关由位置①转至近光灯接通挡位④，外拉旋转灯光开关一次，后雾灯接通，后雾灯指示灯⑥点亮，同时仪表板上后雾灯符号点亮；再外拉旋转灯光开关一次，后雾灯关闭，后雾灯指示灯⑥熄灭。

### 仪表背光照明和开关位置指示灯

将旋转灯光开关由位置①转至近光灯自动感应挡位②或位置灯接通挡位③或近光灯接通挡位④，仪表背光照明和开关位置指示灯点亮。



### 室内照明灯

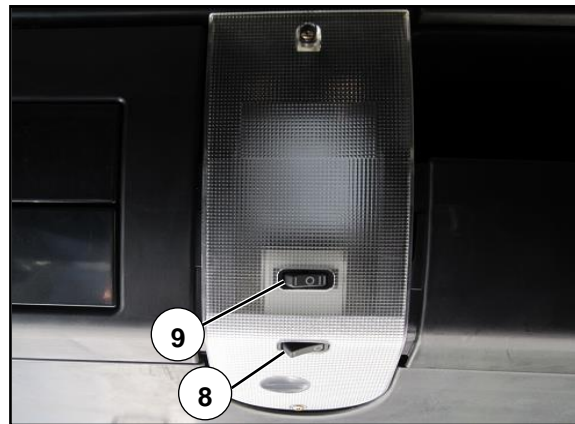
当开关⑧位于位置 0 时，室内照明灯熄灭。

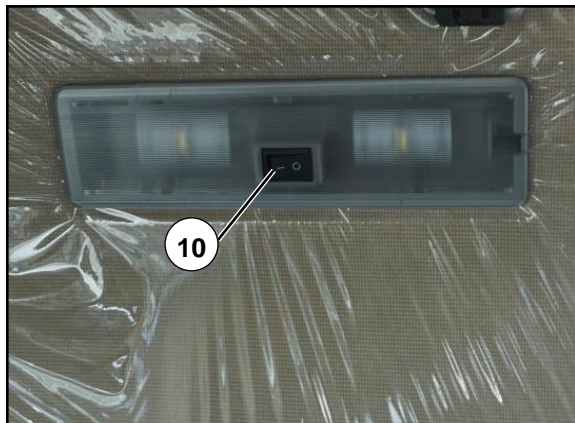
当开关⑧位于位置 I 时，室内照明灯点亮。

当开关⑨位于位置 0 时，室内照明灯熄灭。

当开关⑨位于位置 I 时，室内照明灯与踏步灯同时接通与熄灭。

当开关⑨位于位置 II 时，室内照明灯接通。





### 卧铺灯

当开关⑩位于位置 0 时，卧铺灯熄灭。

当开关⑩位于位置 I 时，卧铺灯点亮。



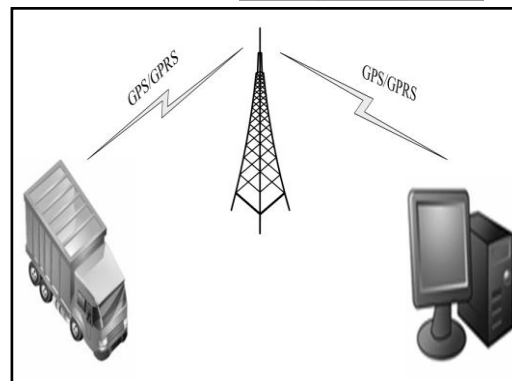
### 危急报警开关

按下危急报警开关⑪，所有转向灯和转向指示灯均闪烁。

## 智能通

中国重汽智能通具有行驶记录仪、收放机、车队管理、车辆监控、驾驶行为分析和油耗管理等功能（具体功能可能因订单配置不同而存在差异）。

操作方法请参见供应商使用说明书。





### MP5 播放器

采用6.2吋TFT液晶屏，分辨率800×480。

预存车辆维修保养指南。

支持 RM, RMVB, AVI, TS, VOB, MKV 多种格式视频播放。

支持 MP3, WMA, APE, FLAC 等多种格式音频。

支持 BMP, PNG, GIF, TIF 等多种格式图片浏览。

支持 TXT 格式电子书。

支持 SWF 格式 FLASH 文件播放。

AM, FM 收音机，自动搜台。

可插入 SD 卡。

可外接 USB 存储器。

## 按键说明

| 按键名称       | 状态         | 操作  | 功能描述                                       |
|------------|------------|---|--|
| MUTE       | 关机         | 短按 (小于 2 秒)                                       | 无作用。                                       |
|            | 收音 FM/AM   |   | 静音; 再次短按此键, 解除静音。                          |
|            | MP3/MP5    |   | 暂停静音; 再次短按此键, 解除暂停静音。                      |
|            | 关机         | 长按 (大于 2 秒)                                       | 无作用。                                       |
|            | 收音/MP3/MP5 |   | 无作用。                                       |
|            | FM         | 关机  | 短按   |
| 收音 FM      |            | 在波段 FM1-FM2-FM3 间循环切换 FM87.5~108MHz (100KHz/Step) |  |
| 收音 AM      |            | 切换到 FM 收音状态。                                      |  |
| MP3/MP5    |            | 切换到 FM 收音状态。                                      |  |
| 关机         |            | 长按  | 无作用。                                       |
| 收音/MP3/MP5 |            |   | 收音时为 ST/MONO 作用, MP3/MP5 时无作用。             |
| AM         | 关机         | 短按  | 无作用。                                       |
|            | 收音 FM      |   | 切换到 AM 收音状态。                               |
|            | 收音 AM      |   | 在波段 AM1-AM2 循环切换 AM531~1629KHz (9KHz/Step) |
|            | MP3/MP5    |   | 切换到 AM 收音状态。                               |
|            | 关机         | 长按  | 无作用。                                       |
|            | 收音/MP3/MP5 |   | FM 收音时为 LOC 作用, MP3/MP5 时无作用。              |



## MP5 播放器

| 按键名称  | 状态         | 操作 | 功能描述                    |
|-------|------------|----|-------------------------|
| AUDIO | 关机         | 短按 | 无作用。                    |
|       | 收音 FM      |    | 切换到 MP3 音乐播放状态（默认为内置卡）。 |
|       | 收音 AM      |    | 切换到 MP3 音乐播放状态（默认为内置卡）。 |
|       | MP3        |    | USB-SD 卡-内置卡视频切换。       |
|       | MP5        |    | 切换到 MP3 音乐播放状态（默认为内置卡）。 |
|       | 关机         | 长按 | 无作用。                    |
|       | 收音/MP3/MP5 |    | 无作用。                    |
| VIDEO | 关机         | 短按 | 无作用。                    |
|       | 收音 FM      |    | 切换到 MP5 视频播放状态（默认为内置卡）。 |
|       | 收音 AM      |    | 切换到 MP5 视频播放状态（默认为内置卡）。 |
|       | MP3        |    | 切换到 MP5 视频播放状态（默认为内置卡）。 |
|       | MP5        |    | USB-SD 卡-内置卡视频切换。       |
|       | 关机         | 长按 | 无作用。                    |
|       | 收音/MP3/MP5 |    | 无作用。                    |
| POWER | 关机         | 短按 | 打开电源开机工作。               |
|       | 收音 FM      |    | 进入 SETUP 菜单。            |
|       | 收音 AM      |    | 进入 SETUP 菜单。            |
|       | MP3        |    | 进入 SETUP 菜单。            |
|       | MP5        |    | 进入 SETUP 菜单。            |
|       | 关机         | 长按 | 打开电源开机工作。               |
|       | 收音/MP3/MP5 |    | 关机。                     |



| 按键名称        | 状态            | 操作         | 功能描述  |
|-------------|---------------|------------|---|
| - Volume +  | 关机            | 旋转         | 无作用   |
|             | 收音/MP3/MP5    |            | 1. 在开机状态。向右旋转，提升声音电平；向左旋转，降低声音电平，音量：0（MUTE）~40（首次默认开机音量 19）。<br>2. 选择 BAS/TRE/BAL/FAD/亮度/色度/对比度等状态下的调整（提升和衰减<br>值）。 |
|             | MUTE          |            | 向左或向右旋转可以解除静音状态。  |
| PLAY/ PAUSE | 关机            | 短按         | 无作用。  |
|             | 收音 FM         |            | 切换到 FM 当前波段记忆的第一个台位。  |
|             | 收音 AM         |            | 切换到 AM 当前波段记忆的第一个台位。  |
|             | MP3/MP5/图片及文本 | 短按为播放暂停功能。 |   |
|             | 关机            | 长按         | 无作用。  |
|             | 收音 FM/AM      |            | 设置当前波段预置电台 1 的存储频点。   |
| MP3/MP5     | 无作用。          |            |   |
| 音效          | 关机            | 短按         | 无作用。  |
|             | 收音 FM         |            | 切换到 FM 当前波段记忆的第二个台位。  |
|             | 收音 AM         |            | 切换到 AM 当前波段记忆的第二个台位。  |
|             | MP3           |            | 短按为音效调整功能。  |
|             | MP5           |            | 短按为字幕转换功能。  |
|             | 图片及文本         |            | 打开关闭背景音乐。   |
|             | 关机            | 长按         | 无作用。  |
|             | 收音 FM/AM      |            | 设置当前波段预置电台 2 的存储频点。   |
|             | MP3/MP5       |            | 无作用。  |

| 按键名称 | 状态       | 操作 | 功能描述   |
|------|----------|----|--|
| RPT  | 关机       | 短按 | 无作用。   |
|      | 收音 FM    |    | 切换到 FM 当前波段记忆的第三个台位。   |
|      | 收音 AM    |    | 切换到 AM 当前波段记忆的第三个台位。   |
|      | 图片       |    | 短按为 ZOOM IN/OUT, (图片放大)。                                       |
|      | 文本       |    | 短按为设置文本字体大小。   |
|      | MP3/MP5  |    | 短按一次为重复播放当前节目功能; 再次短按此键重复播放全部节目功能<br>(注意: 开机后机器默认为打开全部重复播放功能)。 |
|      | 关机       | 长按 | 无作用。   |
|      | 收音 FM/AM |    | 设置当前波段预置电台 3 的存储频点。  |
|      | MP3/MP5  |    | 无作用。   |
| RDM  | 关机       | 短按 | 无作用。   |
|      | 收音 FM    |    | 切换到 FM 当前波段记忆的第四个台位。   |
|      | 收音 AM    |    | 切换到 AM 当前波段记忆的第四个台位。   |
|      | MP3/MP5  |    | 短按为打开随机播放功能; 再次短按此键, 为解除随机播放功能。                                |
|      | 图片       |    | 短按为图片旋转。   |
|      | 文本       |    | 短按为更改文件字体和背景颜色。  |
|      | 关机       | 长按 | 无作用。   |
|      | 收音 FM/AM |    | 设置当前波段预置电台 4 的存储频点。  |
|      | MP3/MP5  |    | 无作用。   |

| 按键名称     | 状态       | 操作  | 功能描述  |
|----------|----------|---|---|
| P-DN     | 关机       | 短按  | 无作用。  |
|          | 收音 FM    |   | 切换到 FM 当前波段记忆的第五个台位。                        |
|          | 收音 AM    |   | 切换到 AM 当前波段记忆的第五个台位。                        |
|          | MP3/MP5  |   | 目录向下翻页，机器从当前页面转到下一页面的第一个节目开始播放；（可快速向下选曲播放）。 |
|          | 设置菜单/目录  |   | 向下翻页、进入下一个功能菜单。                             |
|          | 关机       |   | 长按  |
|          | 收音 FM/AM | 设置当前波段预置电台 5 的存储频点。                         |   |
|          | MP3/MP5  | 无作用。  |   |
|          | P-UP     | 关机  | 短按  |
| 收音 FM    |          | 切换到 FM 当前波段记忆的第六个台位。                        |   |
| 收音 AM    |          | 切换到 AM 当前波段记忆的第六个台位。                        |   |
| MP3/MP5  |          | 目录向上翻页，机器从当前页面转到上一页面的第一个节目开始播放；（可快速向上选曲播放）。 |   |
| 设置菜单/目录  |          | 向上翻页、进入上一个功能菜单。                             |   |
| 关机       |          | 长按  |   |
| 收音 FM/AM |          |   | 设置当前波段预置电台 6 的存储频点。                         |
| MP3/MP5  |          |   | 无作用。  |

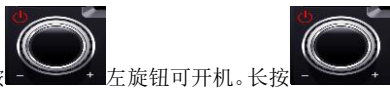
## MP5 播放器

| 按键名称  | 状态         | 操作 | 功能描述  |
|-------|------------|----|---|
| TUN   | 关机         | 旋转 | 无作用。  |
|       | 收音 FM      |    | 顺时针旋转 FM 当前波段向前以 50K 步进手动搜索电台；逆时针旋转 FM 当前波段向后以 100K 步进手动搜索电台。 |
|       | 收音 AM      |    | 顺时针旋转 AM 当前波段向前以 9K 步进手动搜索电台；逆时针旋转 FM 当前波段向后以 9K 步进手动搜索电台。    |
|       | MP3/MP5    |    | 无作用。  |
|       | 设置菜单       |    | 顺时针旋转向前选择菜单；逆时针旋转向后退向上选择菜单。                                   |
| ENTER | 关机         | 短按 | 无作用。  |
|       | 收音/MP3/MP5 |    | 调出 OSD 功能菜单。  |
|       | 设置菜单       |    | 确认作用。   |
|       | 关机         | 长按 | 无作用。  |
|       | 收音/MP3/MP5 |    | 实现音效 (EQ) 设置在 FLAT—POP—CLASS—ROCK—JAZZ 之间的快捷循环切换。             |
|       | 设置菜单       |    | 无作用。  |
| AMS   | 关机         | 短按 | 无作用。  |
|       | 收音 FM/AM   |    | 预置电台预览播放(每个频点预览 10 秒)。  |
|       | MP3/MP5    |    | 返回当前目录列表。   |
|       | 关机         | 长按 | 无作用。  |
|       | 收音         |    | 自动存台, (按信号强度排序) 存储完毕自动播放第一个存储台。                               |
|       | MP3/MP5    |    | 返回根目录。  |

| 按键名称  | 状态         | 操作 | 功能描述                  |
|---|------------|----|-----------------------|
| MENU  | 关机         | 短按 | 无作用。                  |
|   | 收音/MP3/MP5 |    | 返回上一级目录或菜单。           |
|   | 关机         | 长按 | 无作用。                  |
|   | 收音/MP3/MP5 |    | 返回主菜单。                |
|  | 关机         | 短按 | 无作用。                  |
|   | 收音 FM/AM   |    | 自动向后扫描到上一个有效电台并停台，播放。 |
|   | MP3/MP5    |    | 向后退一曲播放。              |
|   | 关机         | 长按 | 无作用。                  |
|   | 收音 FM/AM   |    | 无作用。                  |
|   | MP3/MP5    |    | 向后快速播放，松开按键后恢复正常播放。   |
|  | 关机         | 短按 | 无作用。                  |
|   | 收音 FM/AM   |    | 自动向前扫描到下一个有效电台并停台，播放。 |
|   | MP3/MP5    |    | 向前下一曲播放。              |
|   | 关机         | 长按 | 无作用。                  |
|   | 收音 FM/AM   |    | 无作用。                  |
|   | MP3/MP5    |    | 向前快速播放，松开按键后恢复正常播放。   |
| DIM   | 关机         | 短按 | 无作用。                  |
|   | 收音/MP3/MP5 |    | TFT 背光亮度设节（1-5 级可调）。  |
|   | 关机         | 长按 | 无作用。                  |
|   | 收音/MP3/MP5 |    | 在开机状态长按此键，为关 TFT 屏背光。 |

### 基本操作

#### • 电源开关



当主机通电正常后，短按左旋钮可开机。长按左旋钮则关闭系统电源。

注：开机后机器默认自动进入 FM 收音模式。

#### • 音量调节




在正常工作状态下，旋转音量调节键（VOL-/VOL+），可调节当前音量大小。

#### • 调用设置菜单




在开机状态下，短按此键可打开设置界面（具体见设置菜单操作介绍），设置界面，再次短按此键主机显示画面将切换为当前播放状态。


#### • 静音

短按  键可关闭声音输出，再次短按此键或旋



转  钮可恢复声音输出。


#### • FM 收音机


短按  键，系统将直接切换到 FM 模式工作。

#### • FM 波段转换

在 FM 模式下，短按  键，系统将在 FM1-FM2-FM3 波段模式循环切换工作。


- FM 立体声开关

在 FM 模式下，长按  键，系统将切换到单声道工作模式；再

次长按  键，系统将切换到立体声工作模式。

注：此功能在收听较弱信号的电台时使用，可提高收听效果。默认为立体声模式。


- 远/近程接收模式开关

在 FM 模式下，长按  键，系统将切换到近程接收工作模式；再

次长按键，系统将切换到远程工作模式。

注：此功能在收听超强信号的电台时使用，防止收不到超强信号的电台。默认为近程模式。


- AM 收音机

短按  键，系统将直接切换到 AM 模式工作。

- AM 波段转换

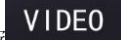
在 AM 模式下，短按此键，系统将在 AM1-AM2 波段模式循环切换工作。

- 音乐播放器

短按  键，系统将直接切换到 AUDIO 模式工作；并开始播放内置卡中的音乐文件，此时再次短按此键，系统在内置卡、SD 卡、USB 之间循环切换播放。

注：当 USB、SD 设备都联接时才有效。



- 电影播放器

短按  键，系统将直接切换到 VIDEO 模式工作；并开始播放内置卡中的视频文件，此时再次短按此键，系统在内置卡、SD 卡、USB 之间循环切换播放。



注：当 USB、SD 设备都联接时才有效。



- 主菜单界面



短按  键，系统将返回上一层目录菜单，长按  键，直接进入系统的主界面菜单。

- 自动扫描存台

收音时，短按  键可在当前波段对已存储的电台进行浏览播放；长按  键机器会对当前收音频段进行扫描存台。

注：当系统重新进行扫描存台时会清除之前的收音存储频点记忆。

- 搜索收音电台

收音模式，按一次  可向上自动搜索一电台；按一次  可向下自动搜索一电台。

- 收音频率微调



收音模式，转动右边旋钮 ，顺时针旋转，收音机自动向前跳

一个步进（FM 100K、AM 9K），反时针旋转，收音机自动向后跳一个步进。

- 上下选曲播放

音频与视频模式，按一次  可选择上一曲播放；按一次  可选择下一曲播放。

- 背光亮度调整

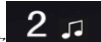
本机可独立调整 TFT 屏亮度，开机状态短按  键，可以调整 TFT 屏背光亮度在 40%-100% 之间变化；长按  键可以关闭 TFT 显示，按任意键触发可以恢复显示（除 MUTE 与 VOL± 外）。

注：当汽车小灯打开时系统会自动将 TFT 背光调整为 0 级，防止显示屏光线过强刺眼，影响正常驾驶。

- 播放/暂停

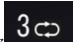
音乐和电影播放模式下，按  键可以设置暂停与播放。

- 音效模式

在播放音乐文件模式，短按  键，机器会在用户、正常、爵士、古典、摇滚，音效模式下循环转换工作。

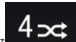
- 重复全部、单曲播放模式

本机器默认设置为全部重复播放状态，当要调整为其它重复状态时，


请在音乐和电影播放模式状态短按 。

- 随机播放模式

本机器默认设置为正常顺序播放状态，当要调整为随机播放状态时，

请在音乐和电影播放模式短按 。

- SD 卡插拔

用手指把面板  盖子向下轻拉，机器露出 SD 卡槽和 MINI USB 接口和复位键位置，将 SD 卡金手指朝上插入 SD 卡槽，听到“嚓”的轻响后松开手即可，插入 SD 卡后系统会自动检测 SD 卡设备，并搜索文件进入音乐播放模式工作。当要弹出 SD 卡时，请先将系统转到收音模式，然后轻按 SD 卡，设备会自动弹出。

注意：退出 SD 卡设备前，请转换到收音模式，否则系统可能会出错。退出 SD 卡时请不要太用力，否则 SD 卡会被弹飞。

- USB 插拔



用手指将面板盖子向下轻拉，机器露出 SD 卡槽、MINI USB 接口和复位键位置。用原厂配置的 USB 转接线插入 MINI USB 接口，然后将 USB 设备和另一端的标准 USB 口连接插好，插入 USB 设备后系统会自动检测 USB 设备，并搜索文件进入音乐播放模式工作。当要拔出 USB 时，请先将系统转到收音模式，然后轻拔出 USB 设备。

注意：拔出 USB 设备前，请转换到收音模式，否则系统可能会出错。

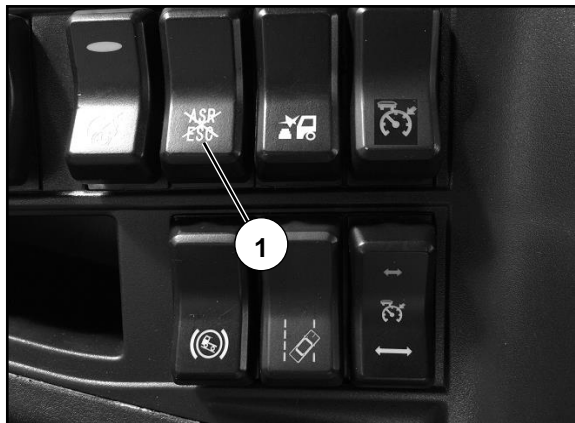
- 复位键（RST）



用手指将面板盖子向下轻拉，机器露出 SD 卡槽、MINI USB 接口和复位键位置，用牙签类的小物件轻按 RST 键，系统将重启，并进行复位操作。

注：此功能不会清除客户记忆设置。





### 智能化辅助系统

智能化辅助系统为选装。

### 电子制动控制系统/电子稳定性控制系统

电子制动控制系统是一种主动的制动控制系统，能够显著改善车辆的制动性能；电子稳定性控制系统，包含防侧翻控制和方向控制，可以提升车辆的方向控制稳定性。车辆上电，驱动防滑系统 ASR 和电子稳定性控制系统 ESC 默认开启。在车辆陷入泥地或沙地，车辆不能正常脱困时，可以通过关闭 ASR/ESC 翘板开关①，关闭 ASR/ESC 功能；当驾驶员有特殊的驾驶需求，且认识到可能会发生危险的情况下，若根据自身的驾驶习惯临时关闭 ASR/ESC 功能，由此带来的安全事故完全由驾驶员负责。为保证行车安全，不得随意关闭 ASR 和 ESC 功能！

当电子制动控制系统存在故障时，仪表会有相应的故障灯显示，应联系中国重汽服务站进行处理。



**警告！**

洗车时，严禁用高压水枪冲洗雷达系统，否则可造成雷达损坏！

## 坡道起步辅助系统

坡道起步辅助系统可以在车辆起步前产生行车制动力，将车轮制动，防止在坡道起步时溜车。

驾驶员可以通过以下步骤激活坡道起步辅助系统：

-确认以下条件满足：

发动机已起动/仪表上没有气压报警/车辆静止/解除驻车制动；

-踩下制动踏板；

-按下坡道起步使能开关②，坡道起步辅助功能激活，指示灯③点亮；

-松开制动踏板，坡道起步辅助系统自动将制动气压保持在之前驾驶员踩制动踏板时的压力值，车辆维持静止；

-踩油门踏板，车辆平稳起步。

坡道起步辅助系统激活，驾驶员松开制动踏板后，制动气压最长保持时间为 2.2s，

之后制动气压将逐步释放。

有以下任一情况出现，坡道起步辅助功能将会退出：

-发动机熄火；



## 智能化辅助系统

- 车辆断电；
- 仪表上出现气压报警；
- 车辆未处于静止状态；
- 实施驻车制动；
- 关闭坡道起步辅助系统使能开关；
- 驾驶员松开制动踏板后，等待起步时间过长。

车辆上电后，坡道起步辅助系统默认为关闭状态，操作翘板开关可以激活该功能。当次操作完成后自动关闭，下次使用时需再次按下开关激活。在制动气压逐步释放前，仪表上的坡道起步辅助符号会闪烁显示，同时伴有“滴-滴”报警声音。



#### 警告！

- 严禁在冰雪路面使用坡道起步辅助系统，否则车辆可能会溜车。
- 坡道起步辅助系统只是驾驶员辅助系统，车辆起步前驾驶员应对车辆周围情况充分了解，并对车辆安全负有全部责任。

按下坡道起步辅助系统使能开关，系统不激活或失效的可能原因：气压报警、车辆未处于静止状态或驻车制动未解除等。

## 车道偏离预警系统

在驾驶员无意识地使车辆偏离当前行驶车道时，车道偏离预警系统可以自动报警，提醒驾驶员集中注意力，保持在当前车道行驶，以保证行车安全。

在车辆速度大于 60km/h、驾驶员未打开转向灯开关的前提下，若车辆即将偏离本车道行驶，车道偏离预警系统会自动声光报警，提醒驾驶员注意行车安全。报警时，指示灯④闪烁，同时左右喇叭会分别发出报警声音。

车辆上电时，车道偏离预警系统默认开启。在本次驾驶循环内，驾驶员可以操作翘板开关⑤关闭系统功能，同时仪表显示 3s 指示灯④；当驾驶员想要恢复预警功能时，只需再次操作翘板开关⑤即可。

当驾驶员打开转向灯开关时，即使车辆偏离行驶车道，系统也不会报警。

在下列情况下，车道偏离预警系统可能会不工作：

- 能见度很低，如光线很暗或雨雪雾等恶劣天气；
- 强光照射，如对向车灯、太阳光直射或潮湿路面的反射；
- 挡风玻璃摄像头安装位置有泥污、水雾、损坏或遮挡；



## 智能化辅助系统



- 车道线缺失或模糊时，如施工区域附近等；
- 车道线被雨雪、泥污等覆盖；
- 与前车距离过近导致车道线被遮挡；
- 车道线急速变化，如车道线分支、交叉或汇合；
- 车道线为非标准车道线；
- 道路转弯半径过小或车道线蜿蜒变化；
- 道路上阴影变化剧烈。



**警告！**

- 应在高速公路或车道线清晰的道路上使用本功能。
- 车道偏离预警系统只是驾驶辅助系统，系统本身不会对车辆进行任何控制。驾驶员对于车辆的行驶安全负有全部责任。

当车道偏离预警系统报警灯常亮（驾驶员未主动关闭系统）时，为系统发生故障，应联系中国重汽服务站进行处理。

## 自动紧急制动系统

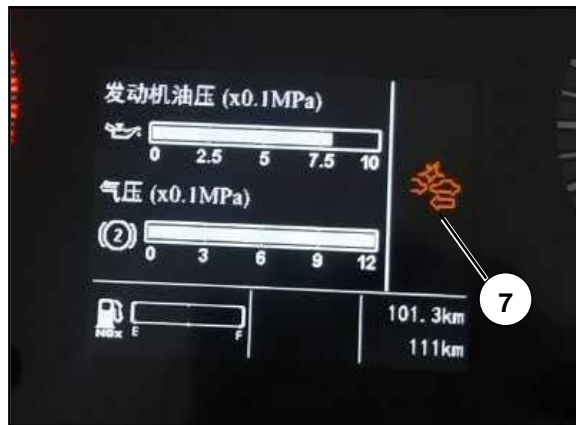
自动紧急制动系统可实现对前方车辆的距离进行检测，当存在追尾风险时，系统通过自动预警、部分制动乃至全制动以避免或减轻碰撞，提高驾驶的安全性，降低交通事故的发生率和伤亡率。

车辆上电，自动紧急制动系统默认开启。只有当车辆速度不低于 15km/h 时，自动紧急制动系统方可激活。在本次驾驶循环内，驾驶员可以通过操作翘板开关⑥关闭自动紧急制动功能，仪表会有图标⑦闪烁显示；再次操作翘板开关，即可重新开启该功能。

当自动紧急制动系统探测到与前车有碰撞的风险时，首先向驾驶员进行声光报警，若驾驶员未采取任何制动动作，系统自动进行部分制动以再次提醒驾驶员，如果驾驶员仍未制动，系统将自动实施全制动以避免碰撞。

驾驶员可以通过以下操作来抑制自动紧急制动系统的功能：

- 打开转向灯开关；
- 快速深踩油门踏板；
- 关闭系统使能翘板开关。



## 智能化辅助系统

在包含但不限于以下驾驶情景出现时，自动紧急制动系统可能会出现意想不到的制动或不反应等现象，请驾驶员时刻注意驾驶安全：

-在弯道拐角时；

-前方车辆在路肩行驶或驶入匝道时；

-前方有车辆横穿交叉路口时；

-其他车辆变换车道时；

-前方车辆拐弯离开时；

-本车超车时；

-蜿蜒伸展的道路时；

-前方车辆驶离后前方存在障碍物或静止车辆时；

-静止的物体。

自动紧急制动系统只对同向运动的前方车辆有反应，对人、动物等目标，摩托车、自行车等狭窄车辆以及相向行驶的车辆响应差或无反应。

当仪表盘上有图标⑦显示（驾驶员未主动关闭系统）时，为发生故障，应联系中国重汽服务站进行处理。



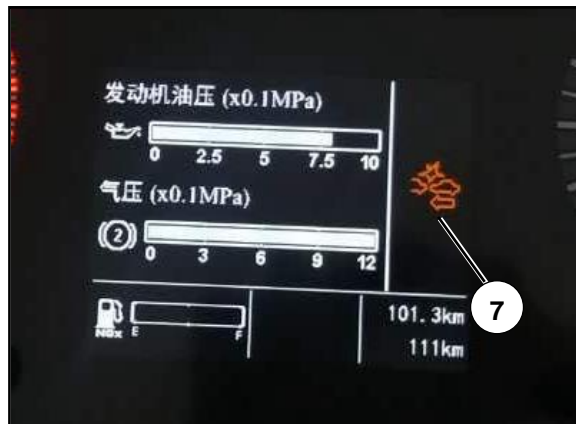
#### 注意！

当车辆自动紧急制动系统自动激活累计3次时，系统将关闭，此时车辆应进入中国重汽服务站检修和重置，系统方可重新开启。



#### 警告！

- 禁止私自拆卸雷达控制器。不要在雷达前面喷涂或安装任何附属物，如防撞横梁等，否则可能会影响雷达的性能，导致系统功能失效。
- 自动紧急制动系统是重要的驾驶辅助系统，请不要随意关闭或抑制！
- 自动紧急制动系统无法了解当前的交通及天气状况，因此，驾驶员应对车辆的行驶安全负有全部责任。只依赖自动紧急制动系统来保证行车安全是完全错误的想法！



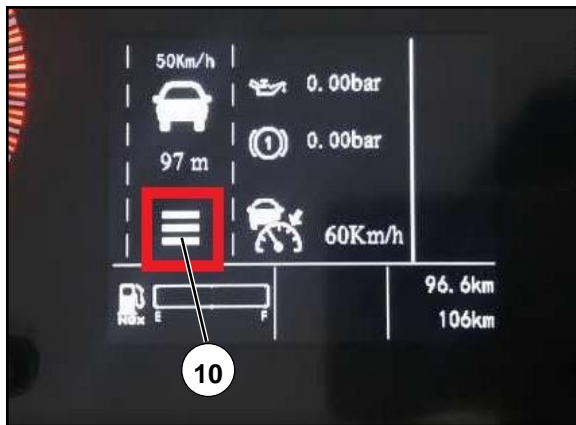


### 自适应巡航控制系统

自适应巡航控制系统可自动调整车速，保持与前车的安全跟车距离，实现无司机干预下的自动制动和加速控制，从而提升驾驶舒适性、燃油经济性和行车安全性。

车辆上电，自适应巡航控制系统默认开启；在本次驾驶循环内，驾驶员可以通过使能翘板开关⑧关闭自适应巡航控制系统；若驾驶员想要再次开启系统，只需再次操作翘板开关⑧即可。

驾驶员可以操作距离模式开关⑨，来选择不同的跟车距离模式。系统默认为“适中距离模式”，按压减小键，依次为“较近距离模式”，“最近距离模式”；按压增大键，依次为“较远距离模式”，“最远距离模式”。仪表上有相应的信息显示⑩。



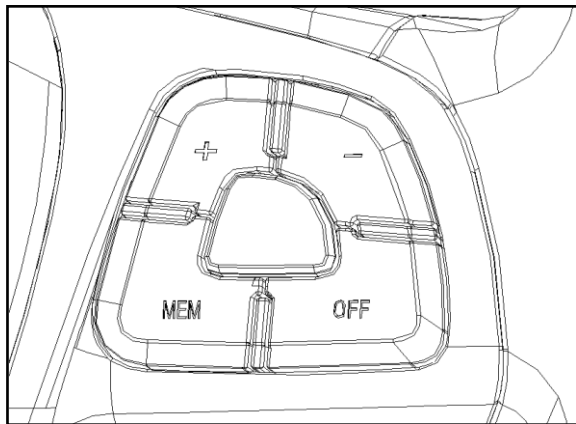
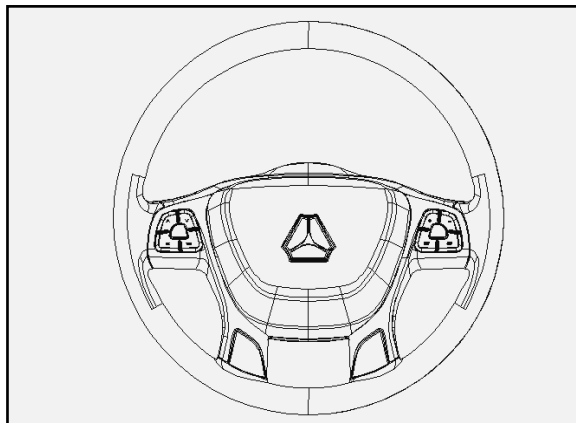
驾驶员可以通过以下步骤激活自适应巡航控制系统：

- 确认车速大于 30km/h 且小于 120km/h；
- 确认自适应巡航控制系统处于开启状态；
- 根据实际情况，选择不同的跟车距离模式；
- 按压方向盘上的 Set+/-键设置巡航速度，自适应巡航控制系统激活。

当前方没有车辆时，自适应巡航控制系统按照设定好的巡航车速巡航行驶；当前方车辆减速时，自适应巡航控制系统自动控制车辆减速，以保持安全车距；当前方车辆加速时，自适应巡航控制系统自动控制车辆加速；当前方车辆驶离时，系统将车速恢复至设定的巡航目标车速巡航行驶。

以下情况发生时，自适应巡航控制系统自动退出：

- 车速低于 30km/h；
- 驾驶员踩制动踏板；
- 驾驶员操作排气制动开关或缓速器操作手柄；
- 驾驶员按压方向盘上 OFF 键；
- 系统存在故障。



## 智能化辅助系统

操作系统使能翘板开关关闭自适应巡航控制系统后，驾驶员按压方向盘上的 Set+/- 键可以进入常规定速巡航系统。

驾驶员可以通过快速深踩油门抑制自适应巡航控制。

**自适应巡航控制系统只对同向运行或逐渐停止的车辆有反应，对静止或相向运动的目标没有任何反应。**系统可能会对以下目标没有响应：

-行人和动物；

-道路上静止的障碍物；

-相向或交叉运动的车辆；

-狭窄车辆，如摩托车、自行车等。

请驾驶员对上述目标保持警惕，并随时做好踩制动踏板的准备。

**自适应巡航控制系统工作时，若前车驶离，系统会自动将本车车速提高至之前设定的巡航车速。通过交叉路口或湿滑路面时，驾驶员应特别注意这种情况造成的风险，谨慎驾驶车辆。**

当与前车距离过近时，自适应巡航控制系统会自动请求制动系统工作，若制动减速  
度不足以保持安全车距，系统会发出报警信息，驾驶员应主动踩制动踏板避免发生  
碰撞。



**警告！**

-禁止私自拆卸雷达。应保持雷达罩清洁，不得在雷达罩前面安装其他  
物品或进行喷涂，否则可能会影响系统功能。

-不要在山区道路、交通拥堵路段或湿滑路面使用自适应巡航控制功  
能。

-自适应巡航控制系统是驾驶辅助系统，目的在于提升驾驶舒适性。受  
天气或路面等多种情况所限，系统并不能保证在所有工况下与前车保  
持安全距离。驾驶员应对本车与前方车辆保持安全距离及随时可能发  
生的交通状况负有完全的责任。





当仪表盘上有图标(11)显示（驾驶员未主动关闭系统）时，为系统发生故障，应联系中国重汽服务站进行处理。

在包含但不限于以下驾驶情景出现时，自适应巡航控制系统可能会出现意想不到的制动、急加速、不反应等现象，驾驶员应时刻注意谨慎驾驶，确保行车安全：

- 在弯道拐角时；
- 前方车辆在路肩行驶或驶入匝道时；
- 前方车辆由于转弯而在本车雷达视野中快速消失时；
- 前方有车辆横穿交叉路口时；
- 其他车辆变换车道时；
- 前方车辆拐弯离开时；
- 本车超车时；
- 蜿蜒伸展的道路时；
- 前方车辆驶离后前方存在障碍物或静止车辆时；
- 静止的物体。



**警告！**

智能化驾驶辅助系统的设置依赖于原厂车辆配置，包括但不限于发动机、变速箱、缓速器、制动系统、电器系统等各大总成。用户不得对原厂车辆进行改装，包括但不限于改变原车辆总成、上装改制等行为，否则将严重影响系统的性能，进而导致严重后果！

## 四方位影像



四方位影像为选装。

四方位影像具有提供高清晰度倒车影像和全方位行车记录仪的功能，可以存储录像。

操作方法请参见供应商使用说明书。



## 制动系统

### 制动系统功能

行车制动

驻车及应急制动

辅助制动（发动机排气制动等）

挂车制动（适用于牵引车）

行车制动为双回路气压制动，且与驻车制动的操纵装置相互独立。驻车制动能使车辆即使在无驾驶员的情况下，能在一定坡道上可靠停放。应急制动与驻车制动操纵装置共用，若行车制动任何操纵装置部分零件失效，仍能达到应急制动的性能要求。



#### 警告！

制动系统不可能超越自身的物理极限。尤其在湿滑或状况极差路段行驶时，应不断调整您的驾驶，以适应不同路况和交通情况。



## 制动系统功能检查

当钥匙开关打开时，制动系统的各项功能自动启动。

## 制动系统故障显示

制动系统出现故障时，检测灯面板上将显示“制动系统故障”的符号①。



### 警告！

- 当发现制动系统出现故障，应采用行车制动或应急制动将车停住，并向中国重汽服务站寻求帮助，排除故障后方可继续行驶。
- 当 ABS 出现故障，制动时车轮可能会抱死，应就近到中国重汽服务站排除故障。

## 行车制动

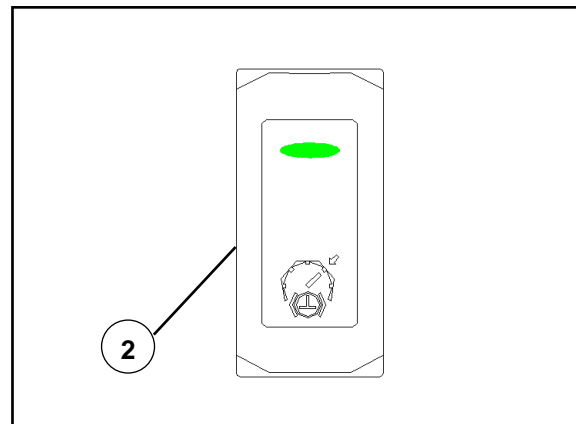
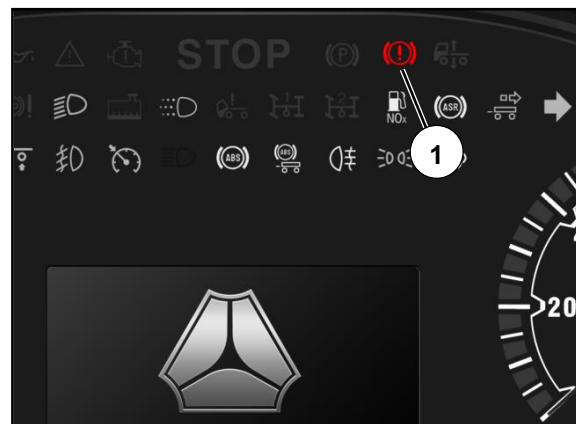
制动踏板通过两个独立回路作用于车辆所有车轮。

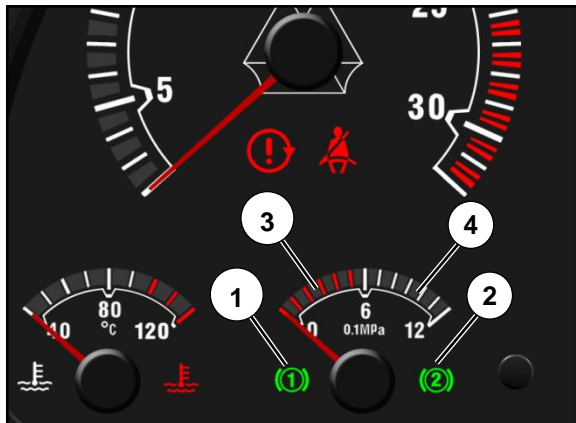
额定工作压力为1MPa。第 I 回路作用在后桥（或双后桥）车轮上，第 II 回路作用在前桥车轮上，一旦两个回路中有一个储气筒压力降到0.55MPa以下，制动系统故障指示灯点亮，此时应立即停车进行检查，确保行车安全。

在短时间内，连续多次进行全行程制动，也可能导致压力降到0.55MPa以下。

若未按下智能制动请求开关②，踩制动踏板时，排气制动将自动起作用。

雨雪天气、路面湿滑时，应按下智能制动请求开关②，取消排气制动联动功能。





### 气压显示

在通常情况下，气压表显示气压较低回路的压力值。通过仪表板下方的气压切换按钮可以显示另一气压较高回路的气压值。10s 之后，会自动切换显示为气压较低回路的压力值。

①为后桥压力指示灯，②为前桥压力指示灯。

气压表指针位于红色区域③：气压太低，气压报警指示灯会点亮。

气压表的指针位于白色区域④：气压正常。



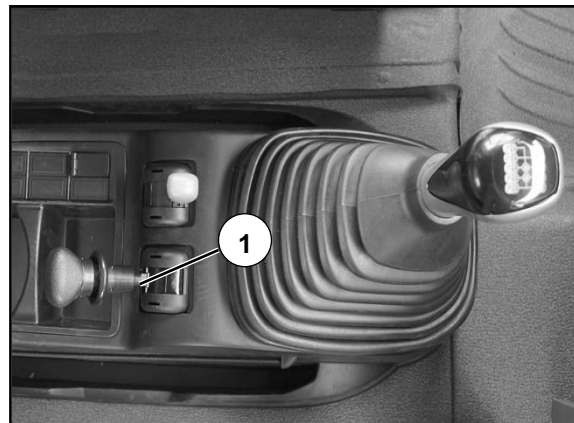
### 警告！

- 如果气压过低（低于 0.55MPa）报警灯点亮。应等到警报灯熄灭且显示警示信息消失之后，车辆方可起步。
- 起步后，在路况良好的干燥路面上尽快测试一下制动功能（行车制动和驻车制动）！
- 确保踏板操纵区域内无异物。

## 驻车制动

驻车制动可兼做应急制动。通过操纵手制动阀手柄①使弹簧储能制动气室起作用，实现驻车制动。当行车制动系统出现泄漏等故障时，可采用驻车制动，实现应急制动。

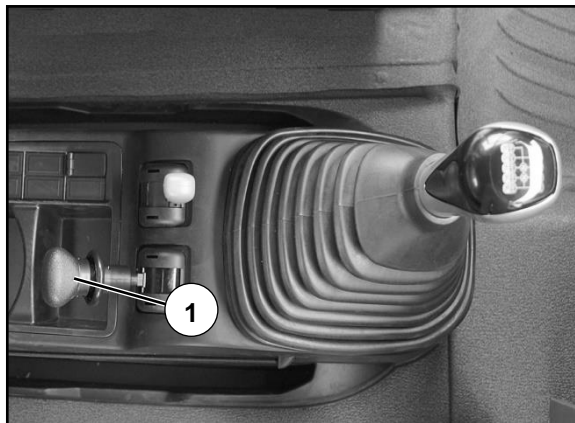
手制动阀安装于换挡手柄后部。只有制动系统压力高于 0.55MPa，驻车制动信号灯熄灭后，操纵手制动阀，驻车制动才能完全解除，汽车方可起步。



### 警告！

- 停车时，务必使用驻车制动！必要时可用车轮垫块防止溜车。
- 在驻车制动信号灯熄灭前，切勿开动汽车！
- 在起动发动机前，应将手制动阀手柄置于驻车位置。否则，制动气压升高后，原有的驻车制动将解除！





### 使用驻车制动

后拉手柄①直至其锁定，驻车制动指示灯②点亮。此时驻车制动完全锁定。

### 部分制动

将手柄逐渐向后拉并保持在所需位置，否则它会自动弹回到解除位置。此时仪表板上驻车制动指示灯②点亮。

如果未将操纵手柄拉到完全制动位置，则操纵手柄可能会自动回到解除位置，此时车辆未实施驻车制动，可能会发生滑行。



### 解除驻车制动

松开手柄扣闩，手柄会自动返回到解除位置，驻车制动指示灯②熄灭。

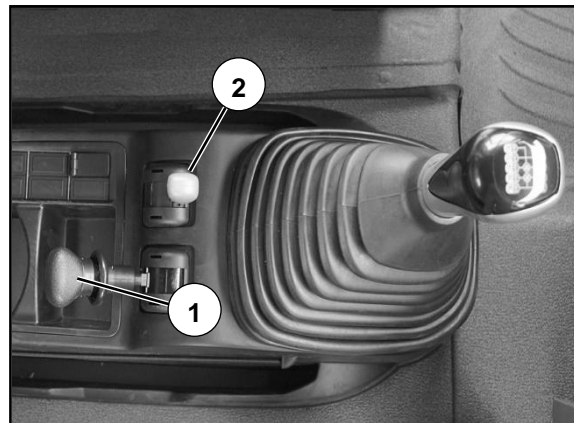
储气筒压力至少应为 0.55MPa 以上，以确保驻车制动完全解除。若低于此气压值，仪表板上故障显示灯“STOP”点亮。

### 驻车制动测试位置

测试位置用于以检测仅靠牵引车弹簧储能制动气室的制动力，是否足以停驻位于斜坡上的牵引车列车。

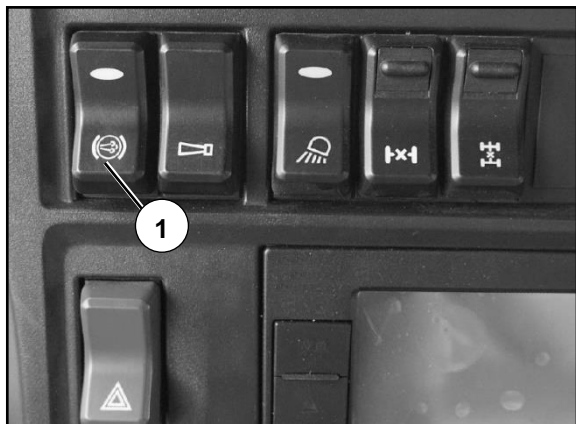
### 检测方法

- 将驻车制动手柄①置于制动位置。
- 继续后拉手柄①至测试位置，挂车制动手柄②置于解除位置，列车仅依靠牵引车弹簧储能制动气室制动力进行驻车制动。



#### 警告！

- 在测试时牵引列车有可能溜车！
- 如果不考虑上述条款，在法规要求下，通常也用楔块阻塞车轮。
- 在未用楔块可靠阻塞牵引列车车轮之前，检测牵引车弹簧储能制动气室的制动性能，有发生意外事故的危险！



## 辅助制动

发动机排气制动可使车辆持续减速或稳定车速。下长坡、会车或通过较差路段等可用排气制动提前减速。

驾驶员按下翘板开关①，当以下条件均满足时，车辆将实现发动机排气制动：

- 未踩下离合器
- 松开油门踏板
- 非空挡
- 发动机转速在 800rpm 以上。

部分车型选装了缓速器，作为辅助制动装置，操作说明见第三章“缓速器”。



### 警告！

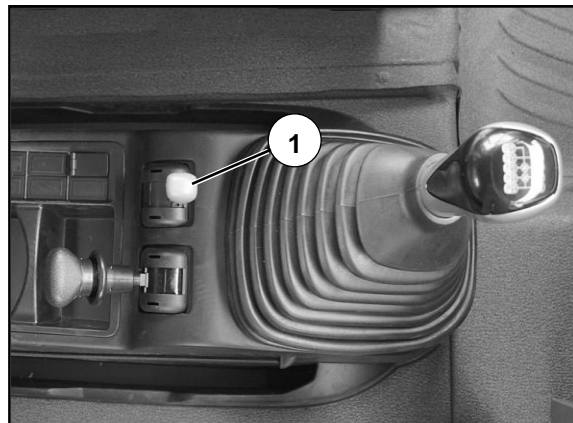
- 在潮湿、脏污或结冰的道路上慎用发动机排气制动，车辆有发生动打滑和滑移的危险！
- 下长坡时，应在变速器挡位上使用排气制动，空挡起不到制动作用。
- 排气制动是一种辅助制动，不是汽车停车装置，它不能替代汽车的行车制动，要使汽车完全停车仍应使用行车制动，即脚刹。

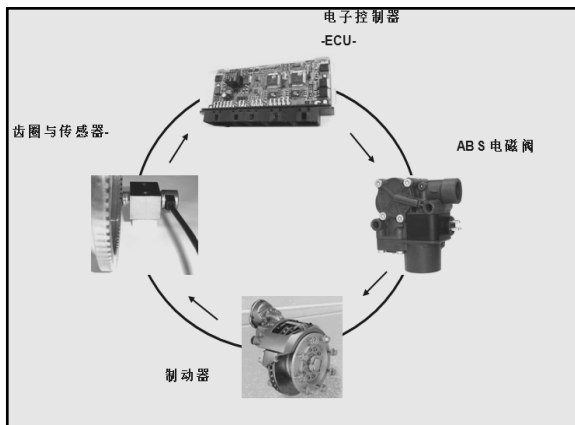
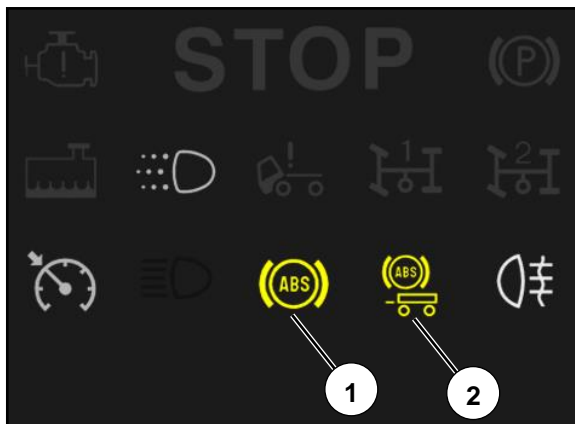
## 挂车制动（适用于牵引车）

挂车制动用来单独制动挂车。

驾驶员向后拉挂车制动手柄①可实施挂车制动。松开手柄时，手柄会自动弹回到

初始位置，挂车制动解除。





## 防抱死制动系统 (ABS)

ABS 是英文“Antilock Braking System”的缩写，意为防抱死制动系统，可以防止车轮在制动过程中抱死。

即使在紧急制动时，ABS 仍能使车辆保持转向和方向稳定性。



**警告!**

-低速行驶时 ABS 不起作用。

-ABS 不能补偿驾驶错误 (如与前方车辆安全距离太小，车速过高或转弯不减速等)。

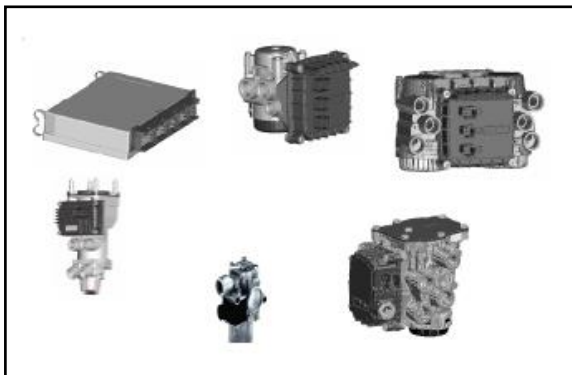
## ABS 功能检查

钥匙开关打开时，ABS 自动启动。

①为主车ABS指示灯，②为挂车ABS指示灯。当ABS指示灯常亮时，表示ABS出现故障。ABS检查、维修和保养请查阅ABS供应商技术资料。

②





### 电子控制制动系统（EBS）（选装）

电子制动系统的电控舒适性好，在制动过程中减少了制动系统的响应时间并解决了车辆的制动跑偏等问题，从而缩短了制动距离使车辆更加安全。

## 制动系统日常注意事项

### 充气接头

充气接头①位于空气干燥器处，可用于连接外部测试仪表检测制动管路气压。

充气接头连接充气软管可为轮胎充气，也可从外部气源给车辆制动系统充气。



### 辅助用气模块

辅助用气模块安装于车架处，拧开任一堵塞，配上快插接头即可取气。



**警告！**

此处不允许连接卡套式管接头。



## 制动系统



## 制动管路保护措施



### 警告！

在制动用尼龙管附近进行焊接、切割或钻孔时应遵守下列规定：

- 先放掉管路中的气压。
- 将管路遮盖，以免受到火星、火焰及灼热切屑的损伤。
- 无压力管子允许受热的最高温度为 130℃，持续时间最长不超过 1 小时。



### 注意！

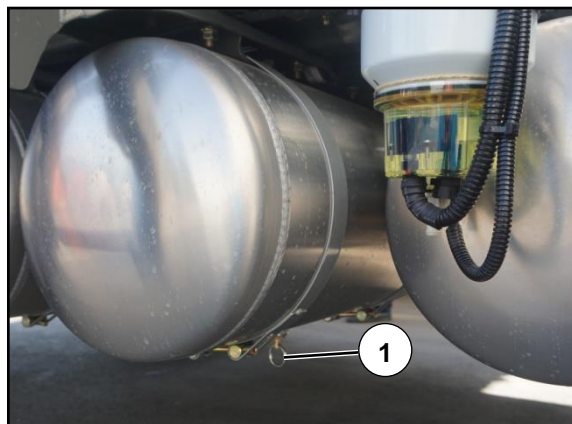
- 应定期检查压缩空气制动系统的密封性，检查管路是否漏气；当管路出现弯折、摩擦痕迹、凹坑或其它部件损坏时应进行更换。
- 经常检查压缩空气管路是否有腐蚀。

### 注意检查排除储气筒中的水分

汽车停止，实施驻车制动。侧向拉动储气筒下部的手动放水阀拉环①即可排除凝聚在储气筒中的水分。

建议每天检查离空气干燥器最远的储气筒，若放水阀处有油水混合物排出，说明空气干燥器已经失效，应立即更换空气干燥器上部的干燥罐。

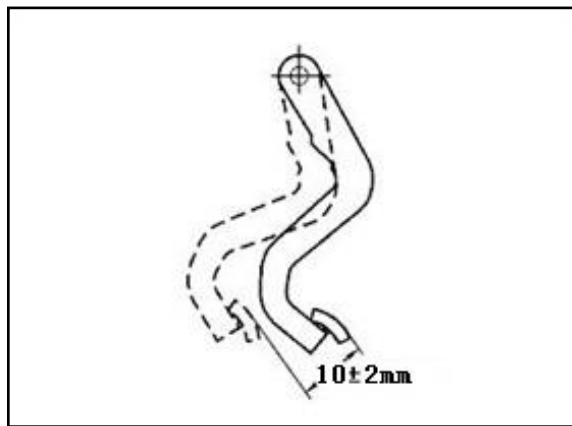
空气干燥器的干燥罐至少每两年更换一次。



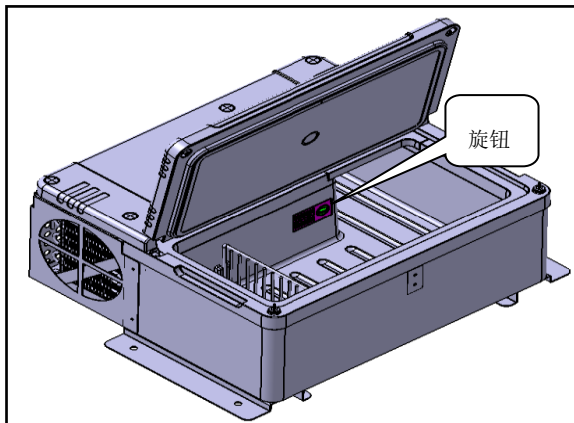
### 制动踏板行程的检查

轻踩制动踏板，检查制动踏板的自由行程，正常值为 $10 \pm 2\text{mm}$ 。

制动踏板踩到底应无发涩现象。



### 车载冰箱



## 车载冰箱 ycd16 冰箱

### 冰箱操控

- 上翻冰箱门体，根据内部温控旋钮上的数字标记，调整旋钮至指定温度，开始制冷。
- 不使用冰箱时，旋钮调整至 OFF 挡位，冰箱停止工作。

## CD20 冰箱

### 开机

- 拉开抽屉
- 顺时针旋转温度开关旋钮，冰箱温度开始制冷。

### 设置温度

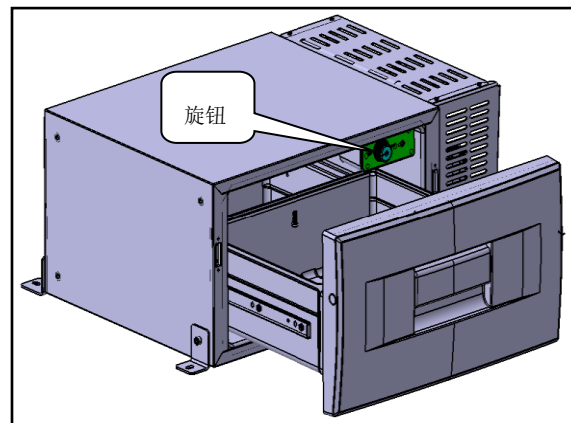
MAX 内部约-7° C

MIN 内部约 12° C

旋转温度开关旋钮，以设置期望制冷温度。

### 关机

- 拉开抽屉冰箱
- 旋转温度开关旋钮至“0”位置



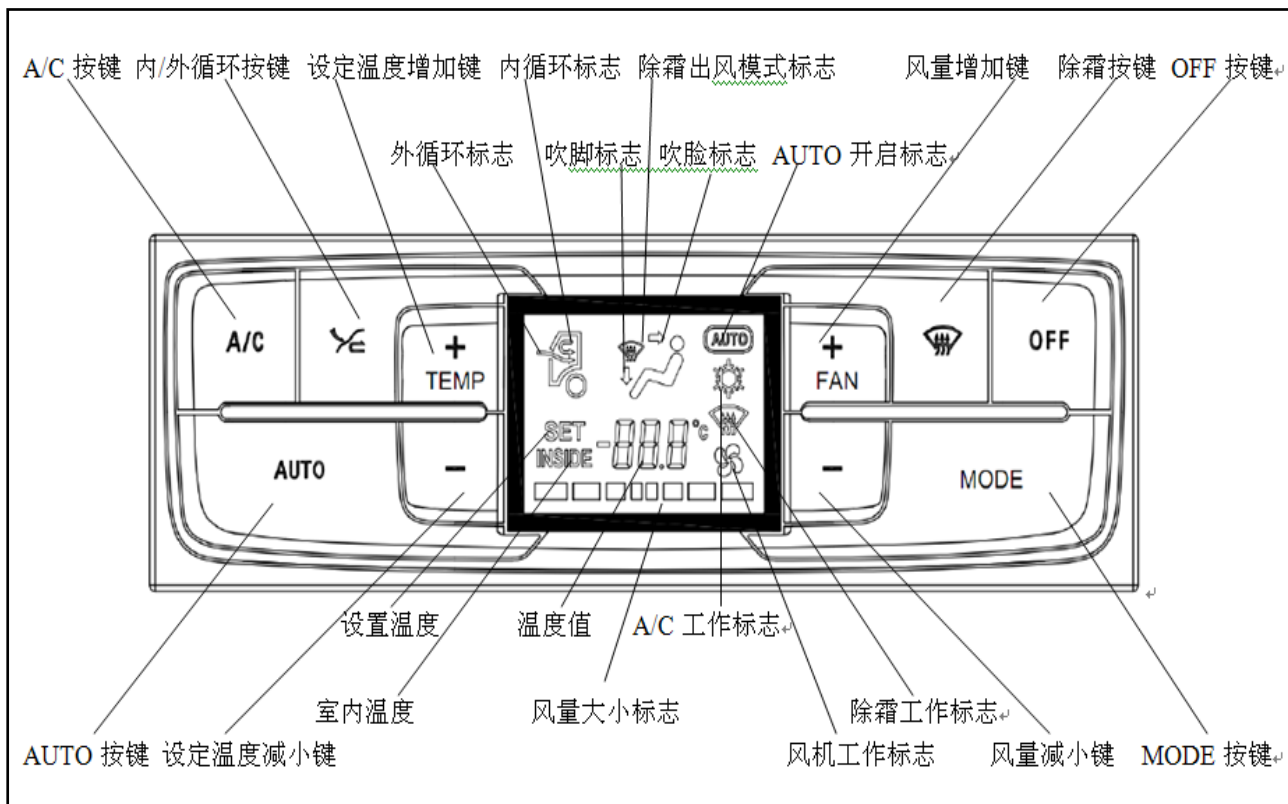
### 空调系统



#### 警告!

- 制冷剂为 R134a，加注量为  $610 \pm 20$  克!
- 当系统出现润滑油损失时，应适量补充压缩机制造商指定润滑油!
- 空调系统维修和制冷剂的充注应由专业维修人员进行!
- 严禁在空调系统处于外循环状态时冲洗驾驶室前围!
- 应每个月运行空调 1 ~ 2 次，以保证压缩机的可靠密封和润滑!

控制面板构成







## 面板操作说明

| 序号 | 按键   | 功能               | 说明   |
|----|--|------------------|--|
| 1  | <br>内/外循环按键 | 切换内外循环           | <ul style="list-style-type: none"> <li>在手动模式下，循环按键按一次，转换一次内/外循环工作状态。</li> <li>在 AUTO 模式下按该键，切换内/外循环工作状态，不改变自动模式。</li> <li>在 AUTO 模式、除霜模式、HI\LO 模式循环方式为内循环时，每工作 15 分钟之后切换外循环 1 分钟，再回到内循环，整个过程中，循环方式图标为内循环。</li> </ul> |
| 2  | <br>温度增加    | 按键一次增加设定温度<br>1℃ | <ul style="list-style-type: none"> <li>设置温度范围：LO, 18℃-29℃, HI</li> <li>在 AUTO 模式下按该组键，改变设定温度，系统不退出 AUTO 模式。</li> </ul>   |
| 3  | <br>温度减小    | 按键一次减小设定温度<br>1℃ |  |
| 4  | <br>MODE 按键 | 改变吹风模式           | <ul style="list-style-type: none"> <li>系统共设 5 个吹风模式，即吹脸、吹脸吹脚、吹脚、吹脚除霜、除霜（出风方向，不表示除霜功能的开启）。</li> <li>每按一次按键，系统依序在五种吹风模式间转换一次工作状态。</li> </ul>   |

| 序号 | 按键                     | 功能            | 说明  |
|----|------------------------|---------------|---|
| 5  | <b>A/C</b><br>AC 按键    | 开/关空调压缩机      | <ul style="list-style-type: none"> <li>• 手动模式下，每按一次，压缩机的工作状态（吸/断）切换一次。</li> <li>• AC 启动时如果鼓风机未工作，则系统自动设定风量为 2 挡。</li> <li>• AUTO 模式下，按 AC 键，退出 AUTO 工作模式，除 AC 外，其它执行机构维持现工作状态。</li> <li>• 为了保护压缩机，压缩机两次开启间隔应大于 10s。</li> </ul>  |
| 6  | <b>AUTO</b><br>AUTO 按键 | 切换到 AUTO 工作模式 | <ul style="list-style-type: none"> <li>• AUTO 模式下，模式、风量、内外循环、AC、水阀自动控制，可以手动进行改变当前状态。</li> <li>• 风量增减键：退出 AUTO 模式，其它工作状态不改变。</li> <li>• 循环键：按下此键，循环状态改变一次，不退出 AUTO 状态。</li> <li>• MODE 键：按下此键，MODE 状态改变一次，不退出 AUTO 状态。</li> <li>• ATUO 键：系统维持 AUTO 工作状态，并按自动控制程序重新计算然后重置工作状态。</li> <li>• AC 键：按下此键，改变当前 AC 工作状态，退出 AUTO 工作模式，除 AC 外，其它执行机构维持现工作状态。</li> <li>• 除霜键：进入除霜模式，按除霜键功能描述执行。</li> <li>• OFF 键：关闭系统，按 OFF 键功能描述执行。</li> </ul> |



| 序号 | 按键  | 功能      | 说明  |
|----|---|---------|---|
| 7  | <br>除霜按键   | 切换成强制除霜 | <ul style="list-style-type: none"> <li>在非除霜状态下按下此键，空调进入除霜模式，再次按下除霜键退出除霜模式，按上次记忆的内容定义工作状态。</li> <li>除霜按默认除霜工作状态工作。按 AC 键、循环键、风量调节键不退出除霜模式，按各键定义执行。</li> <li>在除霜状态下按下 AUTO 键退出除霜状态，并在 AUTO 模式下运行；按 MODE 键退出除霜状态，进入手动模式工作，风门调整到吹面部位置，其它与当前工作状态一致；按温度增减键无效；按 OFF 键按 OFF 键定义执行。</li> <li>除霜状态时，根据室外温度，自动制冷或者制热。</li> </ul>   |
| 8  | <br>OFF 按键 | 关闭系统    | <ul style="list-style-type: none"> <li>空调开机状态，按 OFF 按键，进入 OFF 状态，显示屏关闭，同时所有执行机构均关闭，停止工作。</li> <li>空调在 OFF 状态时，按 AUTO 按键，系统开启，进入 AUTO 模式。</li> <li>空调在 OFF 状态时，按除霜按键，系统开启，进入除霜模式。</li> <li>空调在 OFF 状态时，按温度增减键、MODE 键、循环键，系统开启。</li> <li>空调在 OFF 状态时，按风量减小键、OFF 键无效。</li> <li>空调在 OFF 状态时，按风量增加按键时，系统开启。</li> <li>空调在 OFF 状态时，按 AC 键，系统开启进入手动模式，AC 开启设定的工作方式和界面工作，若为手动模式，AC 和风量不恢复；AUTO 模式，则按 AUTO 模式运行。</li> </ul> |

| 序号 | 按键   | 功能   | 说明  |
|----|--|------|---|
| 9  | <br>风量减小按键  | 减小风量 | <ul style="list-style-type: none"> <li>• 每按一次，风量逐级减一档直至 0 挡。降至 0 挡时，压缩机不工作，空调图案  不显示，设定温度、循环、MODE 工作状态不改变；此时，风量减按键无效。</li> <li>• 在 AUTO 模式下按此键，退出 AUTO 模式，进入手动模式，风量在现有挡位基础上减 1 挡。</li> </ul> |
| 10 | <br><br>风量增加按键 | 增加风量 | <ul style="list-style-type: none"> <li>• 每按一次，风量逐级增一档直至 4 挡；达到 4 挡后，风量增按键无效。</li> <li>• 在 AUTO 模式下按此键，退出 AUTO 模式，进入手动模式，风量在现有挡位基础上增加一档。</li> <li>• 风扇在发动机工作的前提下方可开启。</li> </ul>   |

## 空调控制系统自检及故障码

### 自检条件

温度设定为 28℃ 后 3s 内，同时按 3 次 MODE 按键及 AUTO 按键，3s 后控制面板进入自检程序。

### 故障码显示方式

- 车内、外温度传感器故障时，屏幕闪烁故障代码，提示驾驶员传感器故障。系统只允许在 HI 和 LO 两种状态工作。
- 蒸发器温度传感器故障时，如果 AC 正在工作，则每隔 1.5 分钟闪烁故障代码 30s 提示驾驶员，此时驾驶员应关闭空调，并到中国重汽服务站进行维修，以免蒸发器结冰。

### 强制自检自动退出方式

- 显示结束后自动退出。
- 车辆重新起动车或按 OFF 开关。
- 退出后的工作界面：设定温度为 25℃，在 AUTO 模式下运行。

## 故障代码定义

| 故障代码 | 定义               |
|------|------------------|
| 00   | 正常               |
| 01   | 车内温度传感器错误（短、断路）  |
| 02   | 车外温度传感器错误（短、断路）  |
| 03   | CAN 通讯错误         |
| 04   |                  |
| 05   | 模式电机 2 错误（断路）    |
| 06   | 混合电机错误（断路）       |
| 07   | 蒸发器温度传感器错误（短、断路） |
| 08   | 水阀电机错误（断路）       |
| 09   | 模式电机 1 错误（断路）    |

## 空调系统与制冷元件



**警告!**

**制冷剂及其挥发蒸汽对人体健康有害。**

- 避免与制冷剂及其挥发蒸汽相接触。
- 戴上手套和护目镜！如不慎将制冷剂溅到皮肤或眼睛，应立即寻求医疗救助。
- 不得在封闭房间内排放气态制冷剂，有窒息的危险！
- 应用专门的处理系统将制冷剂泵出。
- 不要在制冷系统零件上或接近制冷系统零件的地方进行焊接等操作。即使在制冷剂排空情况下，这样操作也是不允许的。有爆炸和中毒危险！
- 不要用蒸汽清洁剂清洁制冷系统的零件。
- 应到中国重汽服务站对制冷系统进行检修。
- 禁止在中国重汽生产的车辆上使用丙烷丁烷制冷剂。
- 空调系统中充注的为无氟 R134a 制冷剂。
- 切勿在制冷系统内，将无氟的 R134a 与 R12（含氟）制冷剂相混合。
- 切勿在使用制冷剂 R134a 系统内改用 R12 制冷剂。



### 独立暖风系统


按键①、②选择菜单项和进行设置。


按键 ③关闭加热器、退出菜单项及结束操作。

按键 ④启动加热器和确认操作。

长按 ④ 2s 以上，立即启动加热器，并以加热功能运行。

长按 ③ 2s 以上，关闭加热器所有功能。

在菜单中通过①、②按键选择  图标，可以开启加热器的加热功能，设定温度和加热时间可以通过按键①、②调节和按键④确认。

在菜单中通过①、②按键选择  图标，可以开启加热器的通风功能，通风时间可以通过①、②按键调节和按键④确认。

#### • P 程序

-在菜单条中通过按键①、②选择图标 P，然后用按键④确认，通过按键①、②选择程序存储器 P1、P2 或 P3，然后用按键④确认。


-启用所选的程序存储器

通过按键①、②选择设置“ON”，然后用按键④确认。

-停用所选的程序存储器

通过按键①、②选择设置“OFF”，然后用按键④确认。

-编辑所选的程序存储器

在菜单中通过按键①、②选择图标 ，然后用按键④确认。

-选择星期组/星期数

通过按键①、②选择星期组（星期一至星期五、星期六至星期日、星期一至星期日）或星期数（星期一、星期二、星期三、星期四、星期五、星期六、星期日），然后用按键④确认。

-设定停止时间/开始时间

通过按键①、②设定小时，然后用按键④确认。通过按键①、②设定分钟，然后用按键④确认。

-选择运行方式

通过按键①、②选择图标  或图标 ，然后用按键④确认。


-设定额定温度

通过按键①、②设定额定温度，然后用按键④确认。


-设定运行时间

通过按键①、②设定运行时间，然后用按键④确认。

• 设置 


在菜单中通过按键①、②选择图标 ，然后用按键④确认

-设置时钟时间


用按键④确认图标 ，通过按键①②设定小时，用按键④确认。

通过按键①②设定分钟，然后用按键④确认。

-设置星期数

通过按键①②选择图标 ，然后用按键④确认。通过按键①②选择当前星期，然后用按键④确认。

-设置时间格式

通过按键①②选择图标 ，然后用按键④确认。



### 注意!

-当加热器以加热运行方式第一次投入使用时，可能存在加热器出风口吹自然风而不吹热风的情况，此时并非系统故障，而是由于油泵需要排尽管内的空气才能对加热器供油。只需等待加热器自动关闭后，再次以加热运行方式启动加热器。根据不同的车型、配置，按以上方式启动加热器多次直至加热器正常运行即可。

-首次使用加热器时可能会短时间发出气味。在开始运行的几分钟内纯属正常，它并不表示加热器的功能失灵。

-关闭加热器后控制灯熄灭，燃料输送功能停止，但风扇需冷却运行大约 4 分钟后停止工作。

-由于加热器运行要保证空气流通，所以加热器周围不能存放其它物品，以免影响加热器的正常使用。

-当您长时间离开时，请按关闭加热器，以免浪费电量。

-如在使用加热器的过程中需要关闭整车总电源，请先关闭加热器并等待加热器冷却风扇停止工作后再关闭总电源，以免损坏加热器。



危险！

- 存在火警、爆炸、中毒和受伤危险！
- 不得在封闭的室内如车库或停车楼内使用加热器。
- 在加热运行过程中，热空气导管上均有高温。因此应在整个加热运行过程中避免在热空气导管所在区域内作业。确需进行作业前，应事先关闭加热器，等待所有部件完全冷却。必要时应带上防护手套。
- 在从加热运行开始起的整个运行过程中，废气排放装置的所有零部件均很烫。在加热运行期间不得在排气导向装置所在的区域内作业。确需进行作业时，首先应关闭加热器，直至所有部件完全冷却，必要时戴上防护手套。
- 在加热器上开始各项操作之前应关闭加热器，使所有发热部件冷却。
- 不得吸入废气。
- 使用燃料时应小心谨慎。
- 加油前及在输入燃料时应关闭汽车发动机和加热器。
- 使用燃料时应避免明火。
- 不得吸入燃料蒸汽。
- 对于运输危险物品的车辆（如运油车），应在驶入危险区域（炼油厂，加油站等）前关闭加热器。



### 常见故障

- 开机后加热器不启动（非首次启动）：

关机，随后重新开机。

- 加热器依然不启动，应检查：

-油箱里是否有燃料。

-保险丝是否正常。

-电路、连接、接头是否完好。

-加热空气导向装置，助燃空气导向装置或废气排放装置是否堵塞。

### 注意事项

- 在加热期之外，也应每月开启加热器大约 10 分钟。
- 在加热期来临前，应让加热器进行试运行。若长时间出现浓烟，或发出异常燃烧声或明显闻到燃料气味或电气/电子部件过热，应关闭加热器，取出保险丝，并联系中国重汽服务站维修人员进行检查。
- 长期闲置后应检查加热空气导管、燃烧空气供应管和废气排放管开口，确保其清洁。

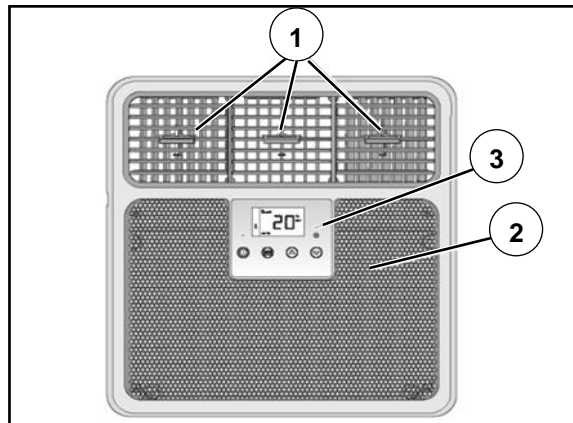
## 驻车空调系统

驻车空调系统为选装。

驻车空调系统主要用于驾驶室内的制冷和除湿。本系统为固定制冷系统,可在车辆熄火停车或行驶过程中使用。该设备使用温度范围为 5℃-52℃。

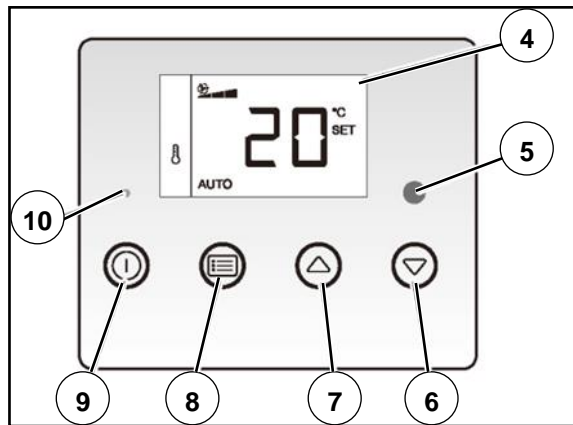
### 元件

1 出风口      2 进风格栅      3 控制面板

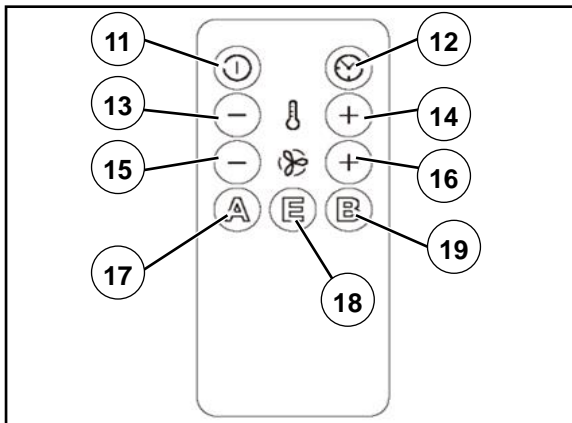


### 控制面板

- 4 显示屏
- 5 红外接收器 (遥控器控制)
- 6 ▽ 打开子菜单, 可设置新功能或降低已设定的参数值
- 7 △ 收起子菜单, 可设置新功能或增加已设定的参数值
- 8 ≡ 菜单项滚动选择
- 9 电源键(开-短按电源键/关-持续按电源键三秒以上/待机模式-短按电源键)
- 10 LED 指示灯 (蓝色) 机器运行时或待机状态亮灯



## 驻车空调系统



### 遥控器

11 开 / 关机

按下开 / 关机键，设备转入待机模式。若当前设备处于待机模式，空调进入启动模式。按住开关键超过三秒，关闭空调电源。空调只可以通过控制面板电源键重新开启。

12 延长定时器时间 10 分钟

13 降低设定温度 1 摄氏度

14 增加设定温度 1 摄氏度

15 降低风扇转速

16 增加风扇转速

17 进入 Auto（自动控制）模式

18 进入 Eco（节能）模式

19 进入 Boost（强力）模式

## 显示屏

1 显示目前设定的功能菜单

2 在当前设定菜单页面，同时提示：

- 设定的温度
- 当前风速
- 制冷时剩余时长

3 当前风扇转速

4 设置：当现有设置菜单激活后，指示灯亮

5 ERROR：当现有工作电压低于设定电压或显示屏闪烁时，警示灯亮

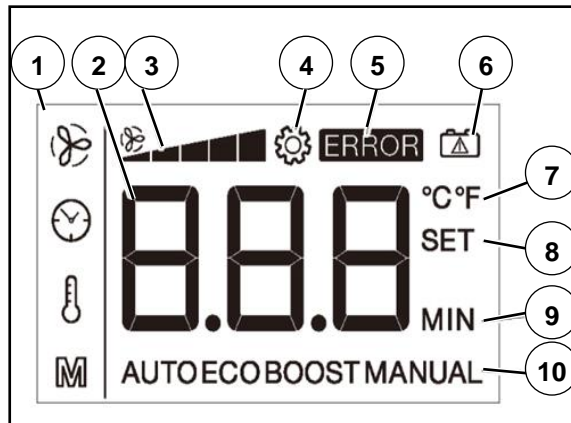
6 电池指示灯：电源电压中断或故障，电池指示灯亮

7 °C：当前使用摄氏温度， °F：当前使用华氏温度

8 SET：设置：提示设定温度已显示在显示屏上

9 MIN：当设定定时后，灯亮

10 显示当前运行模式



## 驻车空调系统



**注意!**

- 不可同时关闭空调的所有出风口，以免空调内部出现结冰。
- 初次使用时，可能会略有异味。此气味是由于空调制造生产过程所产生，在初次运行后会迅速消失。

**技术说明**

此设备用于车内环境制冷。车内空气通过回风格栅进入空调，经过冷却，干燥处理后通过出风口重新回到车内。开启强力模式（Boost）后，设备以最大功率运转，时间不超过 20 分钟，然后转入自动模式（Auto）。到达设定温度后，设备可在启动后二十分钟内自动切换到自动模式。自动模式运行时，风扇和压缩机的速度由系统自动控制。在 Eco（节能模式）模式下，风扇和压缩机的速度由系统自动控制。空压机的功率受 Eco 模式下的电功率限制。此设备可通过控制面板或是遥控进行操控。



**注意!**

- 该设备可在一定程度内降低车内温度。实际制冷温度受车型、外界温度和您所使用设备的制冷能力共同影响。
- 该系统配备有电池监控器。如果汽车熄火后，系统仍然运行，当电源电压低于设定电压时，系统将自动关闭。

### 开机启动

- 短按电源键⑩，启动空调。
- 风扇开始运转。
- 电源灯⑩亮。
- 数字显示屏④显示设备当前的运行状态。



#### 注意!

根据现有系统状态，压缩机启动时间可能有长达 180 秒的延迟。

### 待机模式

- 迅速按下开关机键⑨，可转入待机模式。
- 系统将保存当前设定的参数。
- 电源LED灯⑩亮。



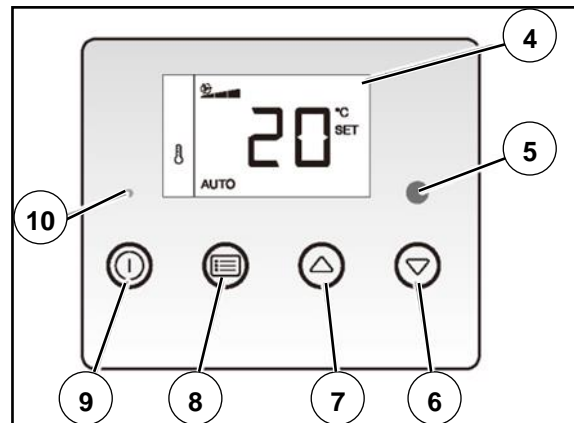
#### 注意!

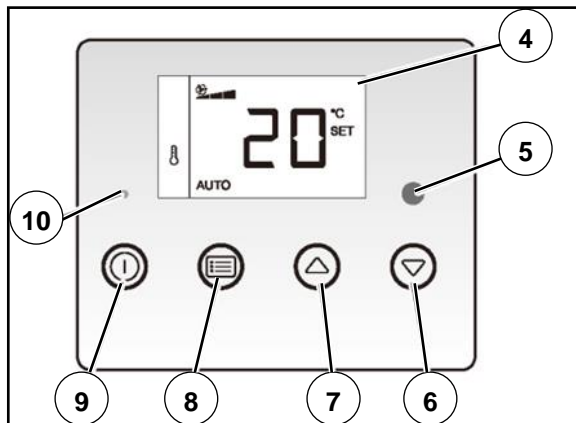
-当空调处于强力模式下(Boost)下，然后切换至待机模式，下次开机

后空调将处于自动运行(Auto)模式。

-切换至待机模式后，定时关机设置将失效。

-为节约用电，待机模式12小时后，系统将自动关闭电源。





### 关机

- 持续按关机键④三秒后，将关机。
- 系统将保存关机前的系统设置。
- 电源LED灯⑩灭。



### 注意！

-当空调处于强力模式（Boost）下，然后关机，下次开机后空调将处于自动运行（Auto）模式。

-关机后，定时关机设置将失效。

-如果关机后，压缩机仍在运行，则压缩机的风扇将继续运转二十秒钟，以便于干燥空调内部水分。

### 模式设定

#### 控制面板

- 按下滚动选择键⑧，直到显示调节模式 $\text{M}$ 符号。
- 按上下箭头⑥/⑦，设置自动、节能或强力模式。
- 按下滚动选择键⑧，选择启动模式。

- 按需手动调节风速:

-按下滚动选择键⑩，直到显示风速🌀符号。

-按上下箭头⑥/⑦，调节所需风速。

-按下滚动选择键⑩，保存现有操作。

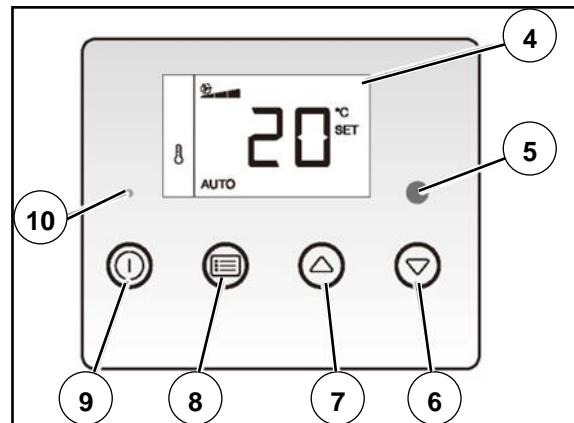
- 按需退出调节模式:

-按下滚动选择键⑩，直到显示调节模式M符号。

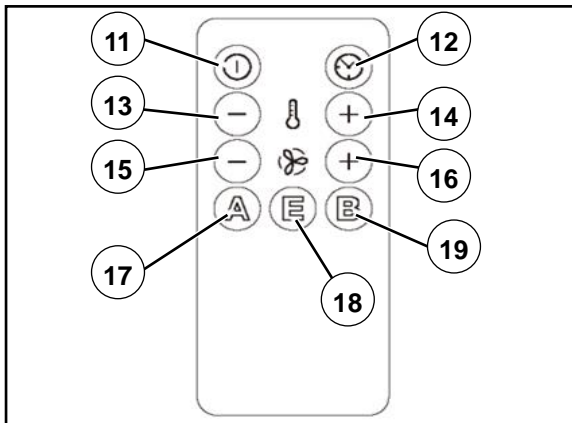
-按朝上箭头⑦，退出调节模式。

- 进入启动模式:

-按下箭头⑦，重复按进入节能模式、重复按两次进入自动模式。

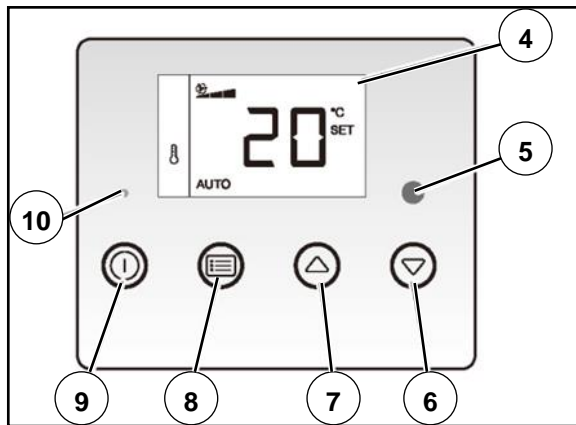






### 遥控操作

- 按下自动模式键(11)，进入自动操作模式。
- 按下节能操作模式键(18)，进入节能操作模式。
- 按下强力模式键(19)，进入强力操作模式。
- 按下风速键(16)，进入调节模式并调高风速。
- 按下风速键(15)。进入调节模式并降低风速。
- 停止操作5秒后，系统将自动保存现有操作。



### 定时关机设置

空调配有定时关机功能。当到达设定时间后，将自动关机。定时关机功能启用后，

显示屏上将会交替显示设定温度和持续时间。

- 控制面板定时关机设置。

-按下滚动选择键(8)，找到定时关机 (🕒) 功能。

-按下上下箭头键(6)/(7)，修改定时时间，每次修改时间为10分钟。

-按下滚动选择键(8)，保存设定时间。

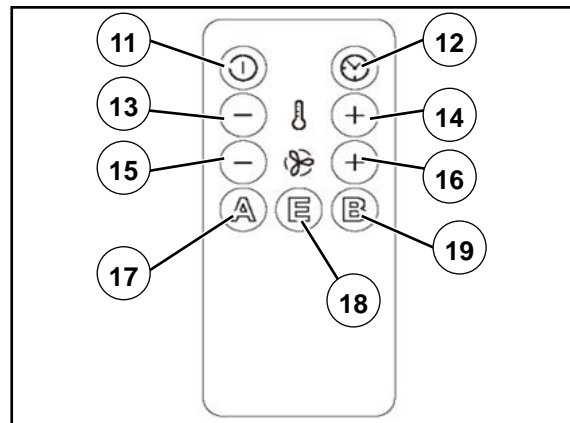
- 遥控控制定时关机设置。

-按下定时关机键 (12)，可延时定时关机时间。一次操作可延长10分钟。最长设定时间为120分钟。

-停止操作5秒后，系统将自动保存现有操作。

### 取消定时

- 持续按下定时关机键(12)，直到屏幕显示定时时间为120分钟。
- 再次按下定时键(12)。
- 停止操作5秒后，系统将自动保留现有操作。



### 注意!

当启动汽车或是同时开启多个耗电设备时，屏幕可能会显示“LO”的文字信息。

## 驻车空调系统

**控制面板注意事项：**本系统具有多种保护功能，以保护设备和电池。如果这些功能中有一个被触发，将会在控制面板出现警告信息。

| 显示屏警告   | 说明  | 原因  | 修复方法  |
|---|---|---|---|
| LO  |  电池检测仪器监测到低电压。   | 运行电压过低。电池容量不足以支持系统运行。                     | -给您的车载电池充电。<br>-如果再次提示，请联系中国重汽服务站。                          |
| LO  | °C 系统监测外界温度过低，不适宜设备运行。  | 外界温度低于 5 摄氏度。                             | 等到外界气温升至 5 度以上再重新使用。  |
| HI  |  系统检测到短暂或持续的过电压。 | 关闭大型耗电电器时可能产生短暂的过电压。不正确的电压连接方式可能产生持续的过电压。 | -短暂的过电压：无需特别操作。<br>-如果屏幕长时间出现“HI”标志，请重新检查电路接线，确保连接电压低于 30V。 |
|  | 系统检测到巨大的电流倾向。压缩机关机。10 分钟后，整个系统停止运行。   | 车辆倾斜严重。                                   | 车辆不要倾斜。   |
|  | 初次使用时，如果此标志每隔 5 秒钟闪烁一次；电池传感器错误。   | 系统无法监测到电池电压。                              | 咨询中国重汽服务站并让专业人员检查电池接线是否错误。                                  |
|  | 系统运行时此警告标志持续闪烁。系统提示电池电压很快将无法支持系统运转。   | 电池电压只略高于关机电压。                             | 给您的车载电池充电。  |

## 控制面板故障提示

若空调出现故障，则控制面板上的 **ERROR** 故障图标亮起。

请求中国服务站帮助。



### 注意！

- 当心损坏。
- 切勿用高压清洗机清洁空调。
- 切勿使用尖锐硬物体或清洗剂清洁，因为这些可能损坏空调。
- 如需清洁，请使用水和温和的清洁剂。切忌使用汽油、柴油或溶剂。
- 定期用湿布清洁底置式空调外壳的及空气分流盒。
- 定期清除空调通风格栅上的树叶及其他污垢。此过程中务必确保不会损坏空调格栅。
- 定期微湿的布块清洁遥控器。建议用玻璃清洁布清理显示屏。

### 改进设备使用效果的建议

本驻车空调系统是专为车内制冷所研发的制冷设备。您可以在驾车过程使用本设备，但其无法替代发动机驱动的车内空调系统。

为高效使用本设备，请遵守以下操作说明。

使用建议：

- 尽可能将车辆停在阴凉处。
- 车辆不用时请用车罩罩住车身。
- 如果您车内未装有空调系统，请在使用设备前，保持车内处于良好的通风换气环境。

您需要对车内进行降温处理后，方可使用本设备。

- 使用设备时请关闭车门车窗。
- 车内须排除一切热源。
- 减少车内使用电源的设备，尽可能延长设备运行时间。
- 选择合适的温度和操作模式。
- 确保无布、纸等外物堵住出风口和回风格栅。

- 严格按照如下说明进行操作：
  - 如果您希望本设备外观颜色和您的车身颜色匹配，只可在此设备外壳顶部进行喷漆。请将设备顶部拆卸后进行喷漆。请使用浅色油漆。
  - 定期清洗车身，驾驶室沾满尘土会导致其升温更快。
  - 确保此设备的性能不受其他热源干扰。例如：（制冷设备产生的热能）。



### 注意！

- 顶置式驻车空调的安装及维修只能由熟悉制冷剂和空调系统涉及的风险及相关规定的合格人员进行。**
- 不当维修可能导致严重危害。如需维修服务，请与售后联系。**

- 请将电气设备放在儿童或体弱者不能触及的地方。禁止其在没有监督的情况下使用电气设备。
- 因身体、感官或心智能力不足，或缺乏经验和知识而无法安全使用设备者，未有监督或指导不得使用设备。
- 发生火灾时，切忌打开顶置式驻车空调的上盖。请使用经核准的灭火剂。切勿用水灭火。



### 注意！

- 只允许使用自动洗车器来清洗空调。
- 车辆倾斜驾驶室进行车辆保养前，请关闭空调电源。
- 使用自动洗车设备如自动洗车器清洗车身前，请关闭空调电源。
- 不可以使用高压水枪冲洗设备，以免损害机身。

## 空调定期保养的项目和时间

| 保养部件    | 保养内容              | 保养周期 |
|---------|-------------------|------|
| 制冷剂     | 从视镜观察制冷剂是否足够，按需补充 | 每天   |
| 储液干燥器   | 吸水性能降低，更换         | 每年   |
| 橡胶管     | 是否老化或龟裂，必要时更换     | 每月   |
| 管路接头    | 是否渗漏或有油污，紧固       | 每月   |
| 膨胀阀     | 检查动作是否正常，否则调整或更换  | 每年   |
| 冷冻机油    | 是否充足或被污染，补充或更换    | 每半年  |
| 皮带      | 张紧度、是否磨损，必要时更换    | 每月   |
| 紧固螺栓    | 是否松动或损坏，必要时拆检、重装  | 每周   |
| 蒸发器     | 清洗去污              | 每半年  |
| 冷凝器     | 清洗去污              | 每周   |
| 空调外循环滤网 | 清洗去污              | 每周   |
| 空调滤芯    | 清洁去污              | 每年   |
| 空调线束    | 插接片是否牢固正常         | 每月   |





### 驾驶室翻转机构

#### 打开前面罩



注意！

打开前面罩前，雨刮器应处于回位状态。



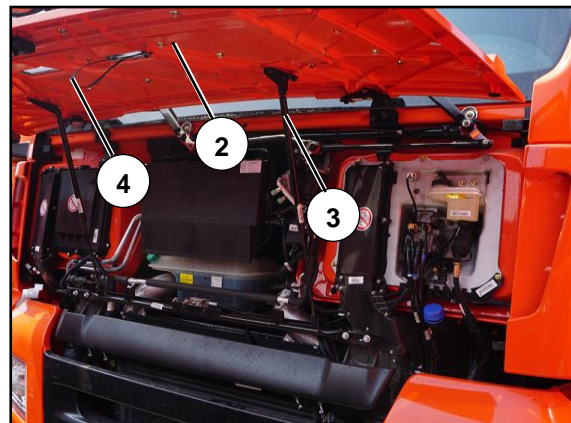
- 拉动驾驶室仪表台左侧把手①，解除前面罩锁止装置。

- 用手上推前面罩下的卡钩（图示箭头处）。

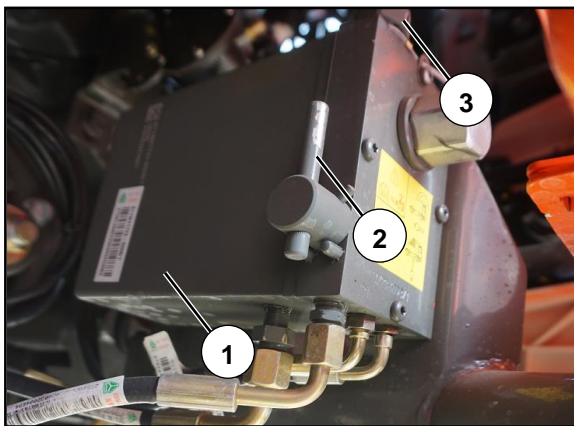
- 抬起前面罩②，气动弹簧③助力打开前面罩，并将其固定在最终位置。

### 关闭前面罩

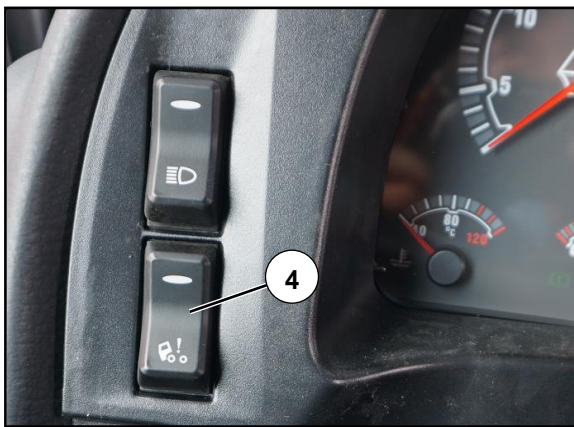
用拉环④向下拉前面罩②，并将其关闭。关闭前面罩②时要轻，以便于听到卡钩锁止的声音，确认正确锁止。



## 驾驶室翻转机构



- ① 液压手动油泵
- ② 换向手柄
- ③ 油塞
- ④ 驾驶室举升翘板开关

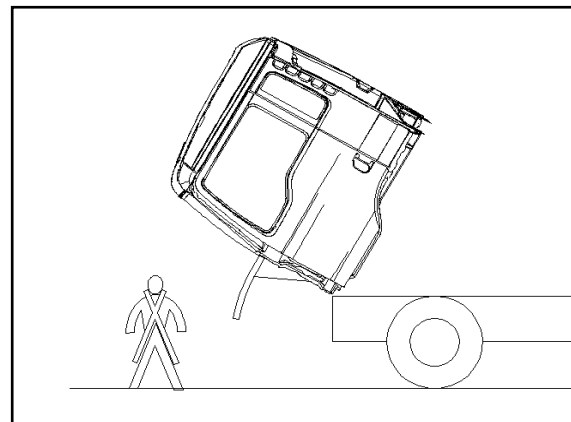


## 驾驶室翻转



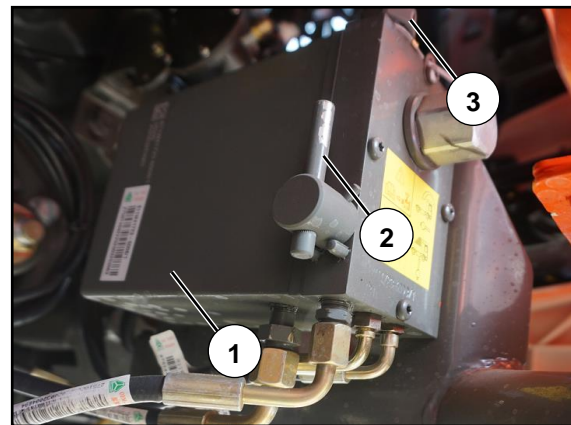
## 警告！

- 只有在进行驾驶室翻转操作时，方可扳动换向手柄②；
- 在行车、注油等状况下，均应保持换向手柄指向竖直位置。
- 为确保安全，驾驶室前方的翻转区不得有人员或障碍物。
- 驾驶室翻转时，人员不得进入驾驶室与底盘之间。
- 驾驶室应翻转到位，方可进行驾驶室翻转后的作业。



## 翻转前的准备

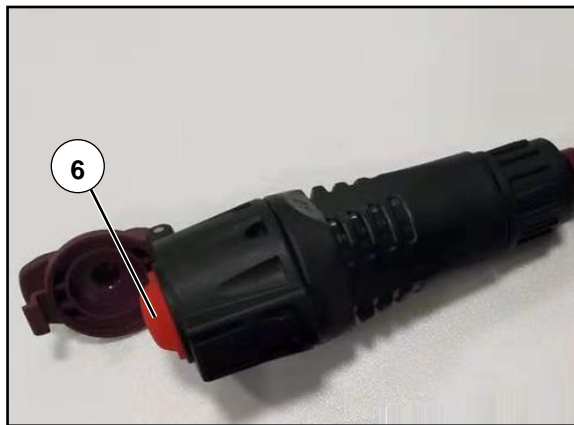
- 将车辆停在平坦坚实的地面上，不得影响其它车辆的通行。
- 实施驻车制动。
- 变速杆置于空挡。
- 关闭发动机。
- 固定好驾驶室内的松动物体。
- 确保储物箱已清空。
- 关闭车门。
- 打开驾驶室前面罩。





### 翻转操作

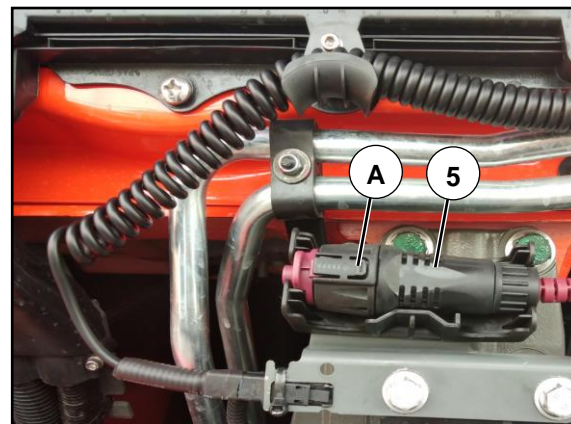
- 按下翘板开关④（仅用于电动举升），并关好车门。

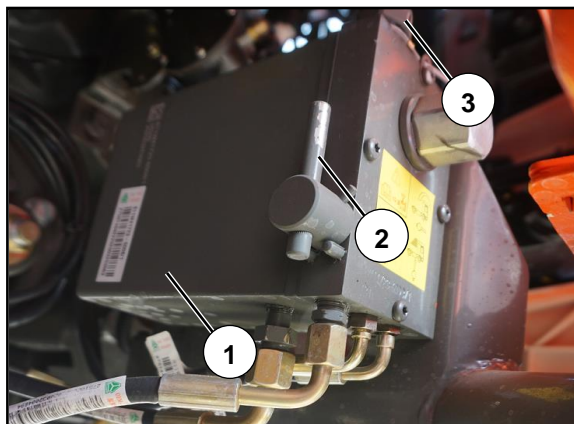


- 将液压手动油泵的换向手柄②扳至横向位置，用撬棒撬动油泵①（或按下按钮⑥，仅用于电动举升）进行翻转操作。

### 手持式驾驶室翻转移动开关

- 打开前面罩。
- 取下手持式开关⑤。
- 按下 A 处，手持式开关弹开。
- 按下驾驶室电动翻转开关按钮⑥进行翻转操作。



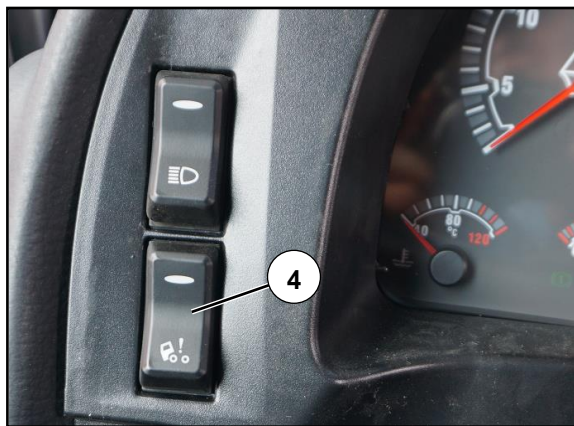


### 驾驶室回位

- 将换向手柄②扳至竖直位置，摇动手动油泵（或按下按钮③，仅用于电动举升）使驾驶室回位。

### 警告！

使用电动泵连续操作不能超过三次（热量过大会缩短电机寿命）。



- 驾驶室回位时，与上进气道连接的橡胶波纹管应与下进气道紧密贴合到位，防止进入灰尘。
- 关闭驾驶室内翘板开关④（仅用于电动举升）。
- 关闭驾驶室前面罩。
- 最后，检查仪表板上的锁止信号灯，若驾驶室未锁住，锁止信号灯即点亮。

驾驶室翻转机构液压油型号及使用规定见下表：

| 总成      | 油品名称   | 质量等级及粘度级别 | 油品油量  | 更换间隔里程或时间       | 备注 |
|---------|--------|-----------|-------|-----------------|----|
| 驾驶室翻转机构 | 举升泵液压油 | 10号航空液压油  | 1.8 L | 正常检查，维护补加，无需更换。 |    |



## 第二章 行车准备

### 检查及维护概述

#### 起动发动机前，应做下列检查：

每天：

- 发动机：机油油面高度
- 冷却系统：冷却液液面高度
- 灯光和信号系统：功能（见第一章相关内容）
- 座椅安全带：状况和功能（见第一章相关内容）
- 驾驶室翻转系统：状况（见第一章相关内容）
- 燃油/燃气：燃油/燃气量
- 尿素：尿素量（见第一章相关内容）
- 牵引装置、鞍座：功能，连接管路及电缆（见第三章相关内容）
- 灭火器、随车工具

每周：

- 轮胎：气压和状况
- 车轮螺母：是否紧固贴合<sup>1) 2)</sup>

- 挡风玻璃清洗器：清洗液液面，冬季适应性，功能
- 燃油粗滤器：排水<sup>1)</sup>（见第四章相关内容）
- 察看外观是否渗漏：发动机，变速箱，分动箱，驱动桥，转向机构，暖风装置，液压翻转系统

每月：

- 转向系统：液面高度
- 离合器系统：液面高度
- 多楔带：状况（见第四章相关内容）

每六个月：

- 驾驶室翻转机构：油面高度（见第一章相关内容）
- 油箱：排水

若车辆安装了专用设备，所需检查项目可能未在表中列出。

注：

<sup>1)</sup>：应根据当地气候、使用和行车状况适当增加检查频次。

<sup>2)</sup>：新车应每天检查。

### 起动发动机后的检查工作

每天：

- 发动机：机油压力
- 制动系统：功能正常并有效
- 转向系统：操作是否正常
- 空气悬架系统：车辆是否倾斜

每周：

- 空气悬架系统：查看压缩气囊

每月：

- 空气干燥器：功能<sup>1)</sup>

若车辆安装了专用设备，所需检查的项目可能未在表中列出。

注：

<sup>1)</sup>：应根据当地气候、使用和行车状况适当增加检查频次。

## 起动发动机前的检查与维护

### 打开前面罩

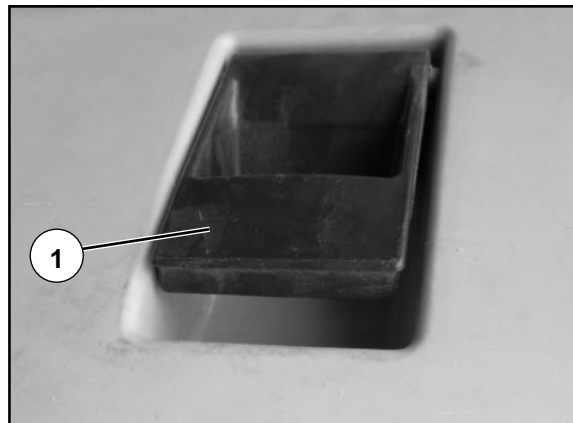


注意！

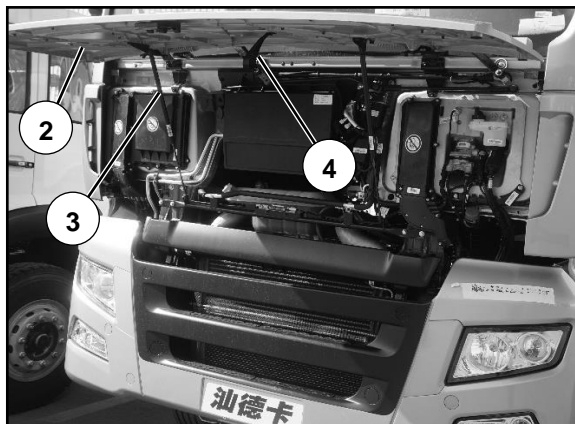
打开前面罩前，雨刮器应处于回位状态。

• 拉动前面罩的解锁装置①，前面罩弹簧自动松开。

• 用手上推前面罩下的卡钩（图示箭头处）。



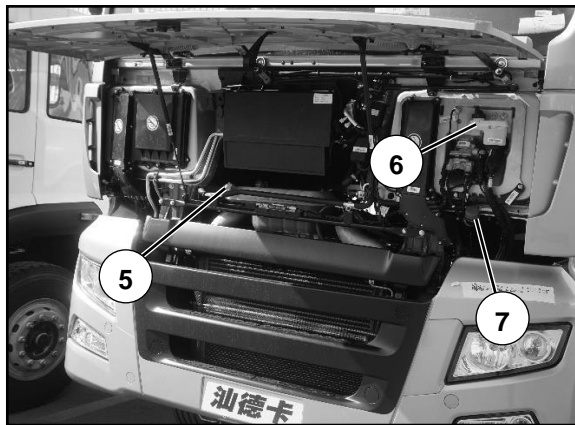
## 起动发动机前的检查与维护



- 抬起前面罩②，气动弹簧③助力打开前面罩，并将其固定在最终位置。

### 关闭前面罩

用拉环④向下拉前面罩②，并将其关闭。关闭前面罩②时要轻，以便于听到卡钩锁止的声音，确认正确锁止。



### 检查与维护点

打开前面罩后，可以看到如下的检查和保养部位：

- ⑤ 冷却液加注口
- ⑥ 离合器液压油罐
- ⑦ 挡风玻璃清洗液加注口

## 起动发动机前的检查与维护



**警告！**

进行检查及维护工作前，请彻底检查清理现场！

起动发动机前，每天检查：

### 发动机机油

汽车停放在水平路面上，关闭发动机 20 分钟后方可检查机油液位。

打开前面罩，拔出机油尺①，用干净的无绒布擦拭机油尺，将其插回机油尺管内，

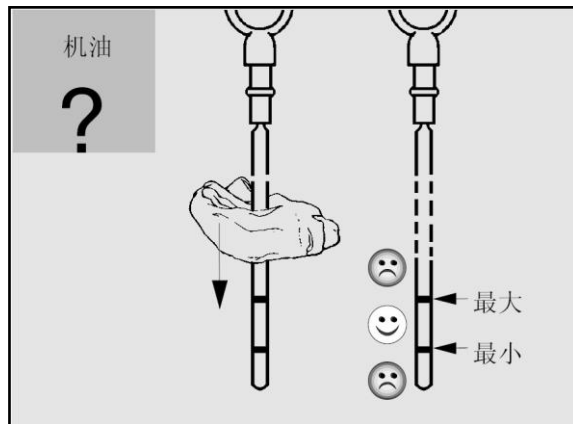
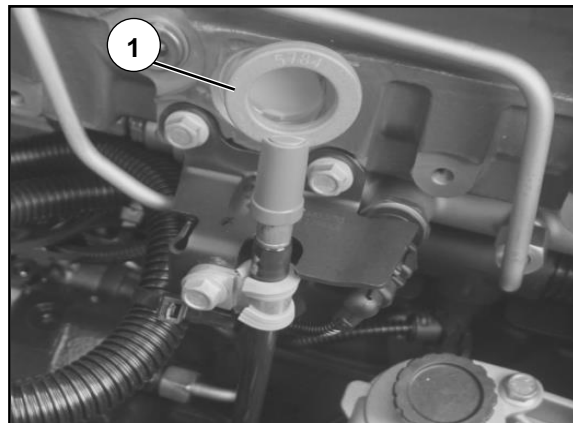
再次拔出机油尺，机油液面应位于油尺的最大和最小标记之间，不得低于最小刻

度。多次检查确定机油液位偏低时应加注机油。



**警告！**

切勿加注机油超过最大刻度。加注过多的机油会损坏柴油机！





### 加注发动机机油

- 关闭钥匙开关。



### 警告！

- 当心损坏发动机！
- 只能使用中国重汽认证的发动机机油。
- 机油加注不能过量！

- 翻转驾驶室，参见“驾驶室翻转机构”。
- 拧开加油口盖①。
- 加注机油。
- 拧紧加油口盖。

### 冷却系（每天检查）

车辆停放在水平路面上，开启前面罩。

观察膨胀水箱的液面，冷却液液面高度应位于膨胀水箱侧面高低位标识之间。

### 加注冷却液（必要时）

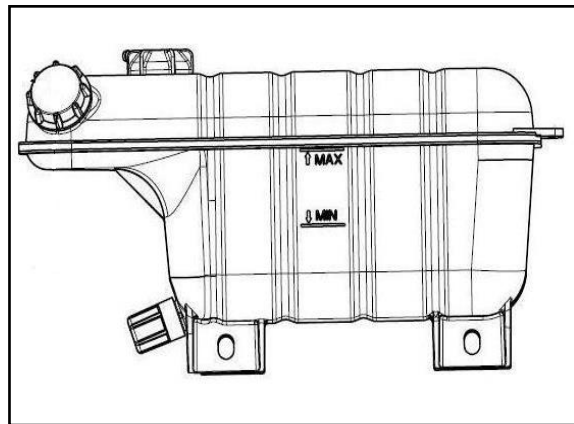
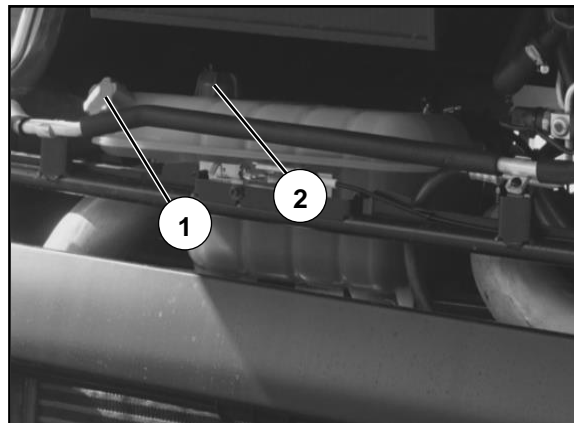
- ① 加液盖          ② 限压阀盖

- 逆时针方向缓慢拧开加液盖，释放冷却系统压力，取下加液盖。
- 将暖风温度调节按钮开关转到最大暖风位置。
- 将冷却液（冷却液型号请见发动机保养部分）加注至 MAX 处。
- 盖上加液盖，将其拧紧。
- 起动发动机怠速运行 4 分钟。
- 检查冷却液位，必要时再补充冷却液。

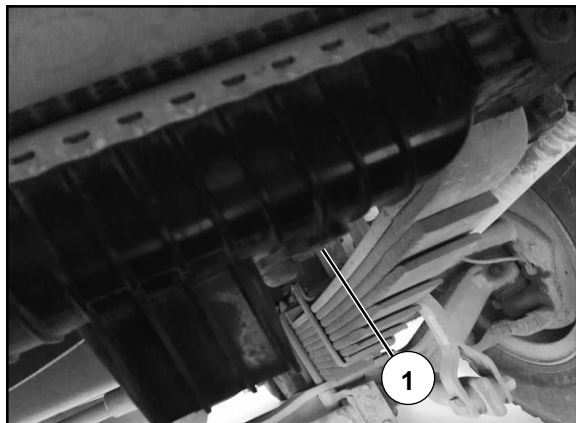


#### 注意！

限压阀盖和加液盖一旦发现损坏，应尽快予以更换；车辆运行 50 万公里或者 3 年（先到为准）应更换新的限压阀盖和加液盖。







### 警告！

- 冷却液有毒，在使用、保管和配制时避免吸入人体。
- 不同型号的冷却液不得混合使用。
- 不允许在发动机停止运转后立即打开膨胀水箱盖，以免被内部高温压力气体烫伤。
- 车辆使用过程中如果冷却液大量减少，造成整个系统过热，此时切勿立即加注冷却液，因为冷却液温度骤降会损坏发动机。

### 放空冷却液

拧下散热器下水室的放水螺塞①，可放空整车冷却液；发动机冷却液放空，请见发动机保养部分。





### 燃油/燃气（每天检查）



#### 警告！

- 柴油非常易燃，当心起火和爆炸。
- 关闭发动机和辅助加热装置之后，再加注柴油。
- 从燃油表上检查油量，若指示不准，则需检查燃油表和传感器。

### 检查油量

- 打开点火钥匙开关。
- 查看油量表所显示油量；如果需要，加注柴油。



#### 注意！

- 加油量不要超过油箱容量的 95%，以防燃油受热膨胀后溢出。
- 不得用完油箱中燃油。否则，需要对燃油系统进行排气（见“燃油系统”）。

### 检查燃气量

- 打开点火钥匙开关。
- 查看 CNG/LNG 表显示燃气量；如果需要，加注燃气。

### 灭火器（选装）

检查灭火器，保证其在必要时能够正常工作。每次使用后应加注灭火剂或更换新灭火器。

### 随车工具

检查随车工具是否齐备。例如：千斤顶、车轮扳手、车轮垫块、轮胎充气软管、反光背心、停车楔、三角警示牌等。

起动发动机前，每周检查：

轮胎气压和状况

检查（轮胎冷态）

- 检查全部轮胎（包括备用轮胎）气压是否正常。
- 检查全部轮胎外观，轮胎磨损及花纹深度（按照法定条件检查）。
- 查找嵌在轮胎花纹中或是双胎之间的异物。
- 检查轮胎外表面是否破损。

车轮螺母

- 检查螺母连接情况。
- 按照规定力矩再次紧固所有车轮螺母。



**警告！**

- 轮胎气压应符合规定，否则将影响车辆行驶速度、安全性、操纵性以及轮胎的使用寿命。
- 若轮胎的气压总是不断降低，应检查轮胎是否嵌入异物及轮毂和气门处是否漏气。
- 车辆行驶后轮胎可能会变热，轮胎气压会上升，此时轮胎不能放气。轮胎的压力会随着空气温度变化，每10℃约变化 0.2bar。冬季在室内检查轮胎时，尤其应注意。

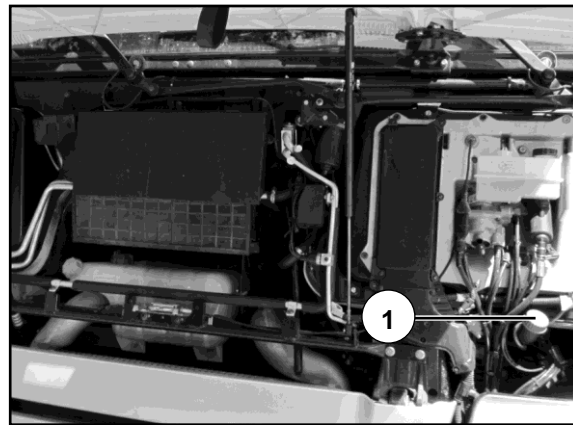
### 挡风玻璃清洗系统/刮水系统

应该根据气候，使用和行车状况，每周检查一次或更频繁。

- 打开前面罩。
- 拧下盖①。
- 检查储液罐中的液面高度。
- 如果需要，请加注清洗液。

注意：冬季来临前，应加注防冻的挡风玻璃清洗液即容积比为 50%的甲醇（或异丙醇、乙二醇）水溶液。

- 重新盖上盖①。
- 检查挡风玻璃清洗系统/刮水系统功能是否正常。



## 起动发动机前的检查与维护

---

每周检查一次发动机、变速箱、分动箱、驱动桥、转向机构、暖风装置及液压

翻转系统，是否存在渗漏现象。

必要时请到中国重汽服务站进行检修。

起动发动机前，下列项目每月进行一次检查：

### 转向系统（每月检查）



#### 警告！

如果由于渗漏导致液压油减少，液压力转向系统就可能失效。在这种情况下，车辆转向会非常费力。此时应立即将车慢速开到最近的中国重汽服务站进行检修。

### 检查液面高度

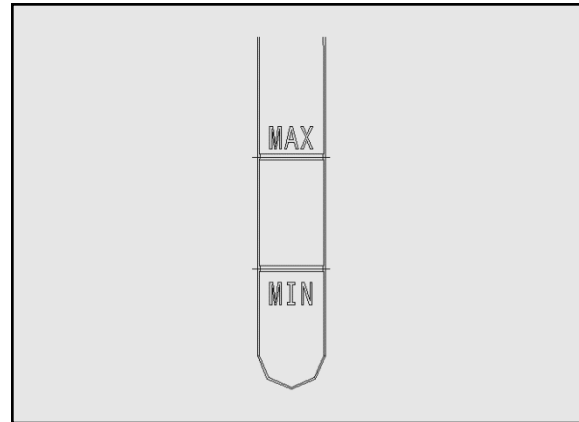
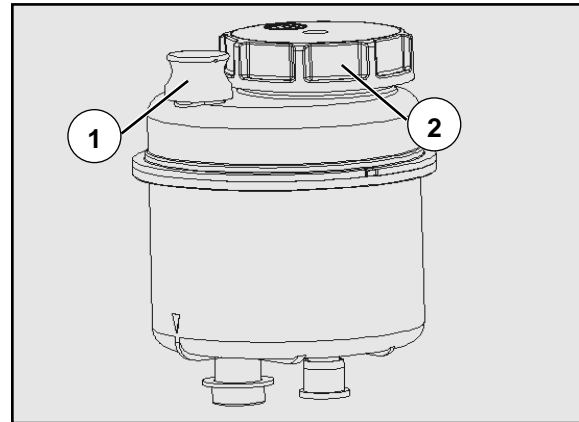
车辆应停放在水平路面上。

- 翻转驾驶室。
- 抽出油尺①并检查液面高度。

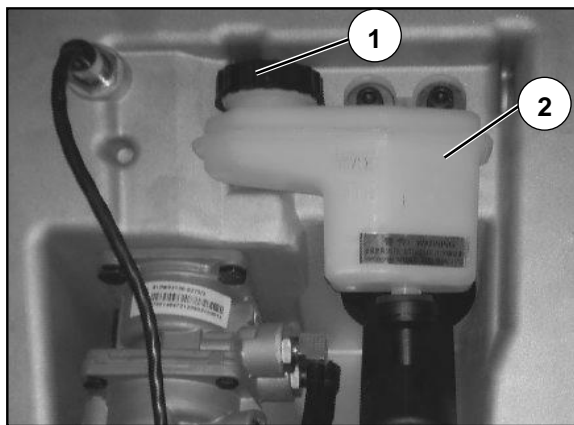
在发动机停转时，液面高度应位于油尺刻度 MIN 和 MAX 标记之间。

如果液面高度过低，应通过加注口②加注 ATF III 自动转向液。

加注时，起动发动机并使其保持低速稳定运转，随着向储油罐补充新油的同时，将方向盘在左右限位端之间往复转动，直到回油明显没有空气为止。发动机熄火，将储油罐油面加至上述规定位置，将盖拧好。







### 离合器系统（每月检查一次）

#### 检查离合器管路

检查是否有漏气、漏液情况。

#### 检查磨损指示器

检查离合器助力缸磨损指示器（参见车辆保养离合器操纵部分），判断离合器从动盘是否需要更换。

#### 检查离合器储油罐制动液面高度

车辆应停放在水平路面上，打开驾驶室前面罩，检查离合器储油罐②中的制动液液面高度，液面应位于 MAX 和 MIN 标记之间。

如有必要，拧下储油罐盖①，添加 DOT3/DOT4 制动液。



#### 警告！

若油罐中的油量下降到 MIN 标记以下时，离合器操纵装置将不能正常工作。

启动发动机前，每六个月检查项目：

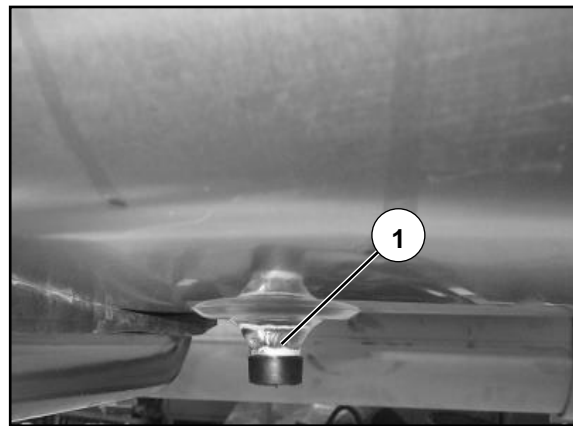
油箱

排水



**警告！**

操作过程中，应采取措施避免燃油泄漏造成环境污染！



应每 6 个月排除燃油箱内的沉淀物和水，避免对燃油系统和发动机造成损害。

- 在油箱下方放置一个合适的容器；
- 拧开油箱底部排油口处螺塞①，排空油箱底部的沉淀物和水；
- 正确处理排出的物质；
- 拧紧螺塞（拧紧力矩 34Nm）。



### 起动发动机后的检查工作


#### 发动机机油压力（每天检查）



#### 警告！

-当心损坏发动机！

-如果仪表板上机油压力报警灯①点亮，应立即停车并关闭发动机。查明原因，检查机油油量，必要时加注或放掉适量的机油使机油油面处于合适的高度。

发动机起动时，驾驶员显示屏不能出现任何一种显示：“STOP”、“”信息。

- 检查机油油面高度，必要时加注适量机油。

## 制动系统（每天检查）

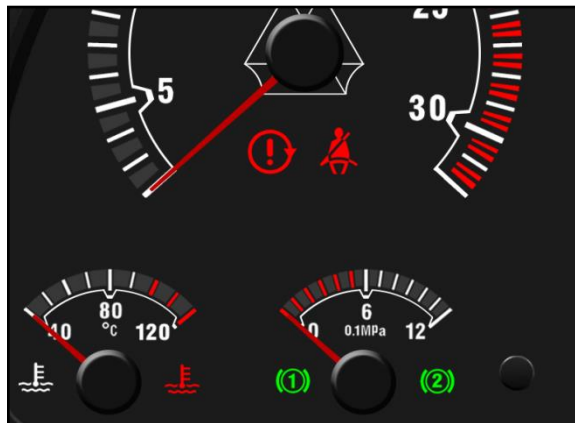
开动车辆前，检查行车制动和驻车制动系统工作是否正常。

发动机起动后，系统气压达 0.55MPa（白色区域）以上、警告灯熄灭、报警蜂鸣器

停止鸣响后，方可解除车辆驻车制动准备起步。

### 检查制动气压

- 打开钥匙开关，检查气压表，指针不能处于红色区域。
- 如果需要，起动发动机，向制动系统充气，直至空气干燥器卸荷排气为止。



## 转向系统（每天检查）

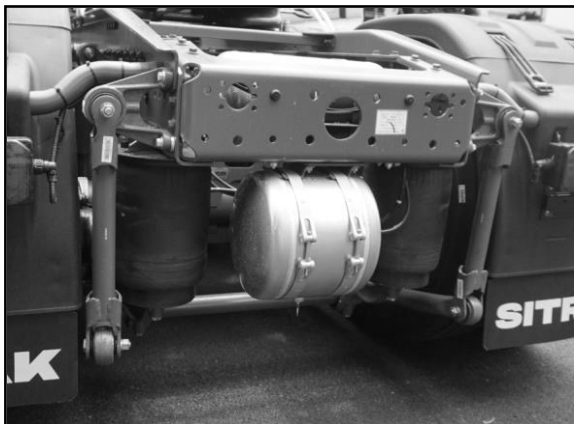
### 检查转向间隙

- 起动发动机，怠速运转。
- 转动方向盘约 40 毫米，车轮应明显转动。

若发现转向间隙太大，应联系中国重汽服务站检修。



## 起动发动机后的检查工作



### 空气悬架系统（每天检查）

#### 检查车身是否倾斜

-在气囊充气后，车辆停放在水平路面上，车身不应倾斜。

-如果一个气囊充气不足，应将该车桥的其他气囊适当放气至该车桥处于水平，然后将车辆缓慢开到最近的中国重汽服务站检修。

#### 起动发动机后，每周检查项目：

### 空气悬架系统（每周检查）

检查前后桥所有气囊，是否存在磨损、污染和老化的迹象。

起动发动机后，每月检查项目：

### 空气干燥器

每月检查一次空气干燥器是否工作正常及有效（或根据当地气候条件、使用和行车状况进行更频繁的检查）。打开储气筒的放水阀即可检查。



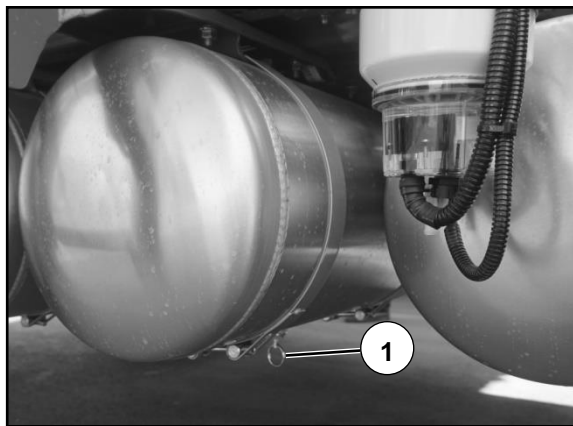
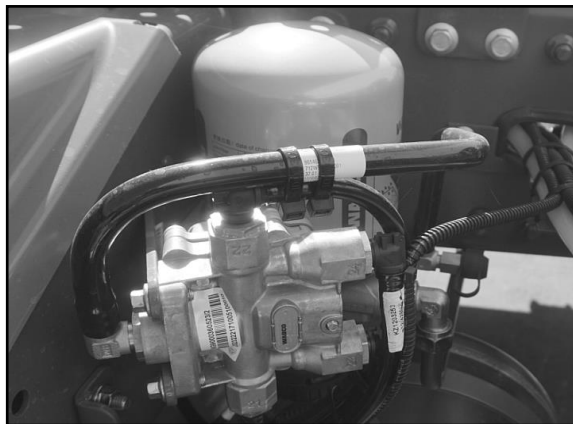
#### 警告！

—冬季，失效的空气干燥器会导致制动系统结冰，使得制动失效！

—操作放水阀时，注意保护好眼睛和手。

检查时，制动系统气压应充足。

侧向拉动拉环①，检查有无油水混合物排出，详见第一章“制动系统”。





## 第三章 驾驶车辆



## 行车/磨合

在最初行车阶段，应注意发动机和其它总成的磨合，对于车辆经济性、可靠性都是非常重要的。



### 警告！

- 新车和更换车轮后的车辆，在行驶大约50公里后，应对车轮螺母按照规定力矩进行拧紧。
- 开始阶段，每天应按规定力矩拧紧车轮螺母，直至确认螺母紧固。

## 行驶2000公里前

- 车辆处于磨合期，应谨慎行车。
- 车辆应在平坦良好的路面上行驶。
- 新车不得满载快速行驶，注意观察各种指示灯和警告灯！
- 经常注意检查变速器、前后桥、轮毂及制动盘，若有严重发热，应找出原因，立即调整或修理。

## 在2000公里以上行驶期间

车速可逐渐增大，直至达到最大车速或发动机允许的最高转速。若更换了车桥等总成或大修之后，同样要小心行车。

### 经济地使用车辆

#### 优化车辆的工作条件

- 定期到中国重汽服务站进行维护和保养。只有车况完好的车辆，方可获得最佳油耗。
- 避免不必要的行车阻力。正确捆绑雨篷，将可调雨篷架降至最低高度，可以延长雨篷使用寿命，减少空气阻力，从而降低油耗。
- 正确的轮胎气压。若轮胎气压比正常值低 1bar，油耗将增加 5%，同时也会降低轮胎使用寿命。

#### 经济行车的操作

- 发动机起动。起动发动机时，电子燃油喷射控制装置（EDC）会根据发动机温度等自动调节燃油喷射量。因此，不要踩下加速踏板，避免不必要的大喷油量，从而减少排烟量。
- 发动机运转暖机。低负荷情况下，发动机怠速时温度上升非常缓慢，因此不要在停车状态下运转发动机使之升温，而应在中等负荷下预热发动机。

- 驾驶室取暖。车辆发动机是用来驱动车辆的，发动机在怠速时并不是一种最佳热源！建议采用驾驶室辅助加热器取暖。
- 如果在相当长一段时间内车辆处于静止状态，发动机应停机。
- 在发动机停机前，不要进行加速，否则将会增加油耗。

#### 经济的行车方式

- 低转速，大负荷。涡轮增压柴油发动机的经济工作范围是其额定转速的 50%至 70%，最大负荷的 80%左右。因此，在正常行驶过程中尽可能使发动机转速表指针保持在绿色刻度范围内，并在大负荷下运转发动机。
- 必要时采用大功率，尽可能低转速。当需要大功率时，例如上坡行驶、超车、在高速公路上坡入口处等，使用额定转速可提供的最大功率。
- 使用转速表。车辆行驶过程中应注意查看发动机转速表，尽可能使发动机处于经济转速范围内运行。

- 适时换挡。如果在驶入上坡路段前需要换低挡，应在开始爬坡前挂入低速挡。这样就能以足够大的发动机转速驶入坡道，避免再次换挡。
- 不要随意换挡，应合理使用发动机扭矩。每次换挡均会中断牵引力，因此随意换挡将会增加燃油消耗，还将加速离合器和同步器的磨损。
- 如果可能，换入高速挡或低速挡时可适当跳过不需要的挡位。
- 选择尽可能高的挡位起步。在平坦的道路上，车辆能够在满负荷情况下以高挡位起步。例如，司机可以在第 3 高挡或第 4 低挡起步，有助于减少离合器的磨损。
- 对于带同步器的变速器，换挡时不需要两次分开离合器，也不需要断油。这就意味着能更快地换挡，从而减少中断牵引力时间，降低油耗。
- 平稳行车，没有明显地加速或减速，平均速度高，油耗低。注意收听无线电广播发布的交通公告，以便避开交通阻塞的路况。
- 保持车距。与前面车辆之间保持足够的距离，这样不仅使车辆能安全行驶，而且司机还有机会适应正在变化的交通状况。
- 尽量利用车辆的惯性。载货汽车具有很大的惯性，可以利用惯性爬坡或在平坦路面滑行。在交通条件允许并且高速公路平坦的情况下，可以在距离高速公路出口 800 米外就释放油门踏板；到达坡道底部之前，在适当时机松开制动踏板，并使车辆获得动量（交通状况和交通管理条例许可时）。
- 避免不必要的停车和制动。缓慢但平稳地行车，而不是停车（如在交通信号灯处）将会降低燃油消耗，并减少传动系统机构磨损。
- 巡航控制不能预测交通状况，合理地使用巡航控制，可使驾驶变得更加舒适，同时也能减少不必要的燃油消耗。



### 车辆负载

#### 车辆装载时，应注意下列事项：

- 有关工人劳动保护和事故预防的现行国家法规条例（例如，劳动法中健康和安全管理规定）。
- 有关道路车辆负载安全和负载分布的国家法规。
- 存放在车辆上的制造厂商有关操作说明。

#### 常见装载错误

| 装载错误                              | 导致后果                          |
|-----------------------------------|-------------------------------|
| 仅在一侧加载                            | 悬架/轮胎单侧超载                     |
| 仅在一侧加载重心过高                        | 转弯时可能侧翻                       |
| 货物固定不当/没有充分捆牢在载货平板上               | 当制动或转弯时<br>-货物摇晃<br>-车身及货物有危险 |
| 车载货物与货车前隔板、侧板、后隔板之间有间隙，或者货物之间有间隙。 | 当制动或转弯时<br>-货物摇晃<br>-车身及货物有危险 |

### 装载和卸载的基本要求

- 不得超过最大轴荷或车辆允许总重。
- 固定好货物，防止行驶时散落。
- 货物重心应位于车辆中部，不要让重心前移，否则会使前桥超载。
- 如果将货物移向后桥，转向桥前桥所承受的载荷应保持在最小规定值以上（例如，两轴卡车最小前桥载荷为车重的 25%，其它车型为车重的 20%。对于刚性牵引杆/中置轴牵引杆挂车，最小载荷在任什么时候需要保持在车重的 25%）。
- 当车辆制动时，负载将转移到前桥上，而后桥负载相应减少，前桥将要承受超载的危险。
- 注意轮胎尺寸、额定载重量以及所需气压。

### 冬季用车

建议您冬季来临之前，在驾驶室、车身和底盘等处涂上蜡基保护剂。

特别在易受冻损坏处，重新涂上密封保护剂。经常对整车进行全面清洗，清除可能含盐分的腐蚀物。

### 发动机在 0℃ 以下怠速时

发动机在 0℃ 以下长时间怠速运转时，会增加发动机的磨损，因此怠速运转状态时间不要过长。

### 燃油箱

在冬季来临之前，排空燃油箱中的水。

### 燃油

冬季，应选择适合当地运行环境的柴油牌号。

### 燃油粗滤器

每天排空燃油粗滤器中的水。

### 辅助加热器

在天气非常冷时（温度低于-20 ℃），车辆辅助加热器将开始工作。

检查其功能和状况，保证正常工作。

### 冷却系统

检查防冻液。必要时添加。

### 挡风玻璃刮水器

添加防冻清洗液。

### 蓄电池

冬季开始前，给蓄电池充满电。整个冬季，蓄电池的电量应保持在

其总电量的 90% 以上，以保证蓄电池处于随时可以工作的状态。

### 前大灯

检查安装状况，如果有必要，进行调整。

### 雪地防滑链

在积雪覆盖的道路上行车时，应在驱动轮上安装雪地防滑链。雪地防滑链不要安装得太紧，确保雪地防滑链可稍稍移动为宜（自行清洁作用）。



#### 警告！

- 使用雪地防滑链时，应确保挡泥板和轮胎之间有足够的间隙，必要时与车身之间也要有足够的间隙！
- 在空气悬架车辆上安装雪地防滑链时，注意不得在空气悬架比较低的状态下行驶！

### 启动发动机

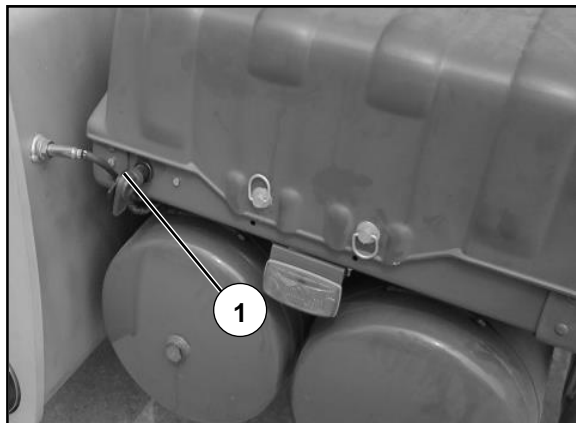
在启动发动机之前，检查蓄电池的主开关是否已接通。

避免不必要的发动机起动以保护蓄电池。



#### 警告！

- 车辆长期停驻时或对电气系统进行维护时，蓄电池主开关应关闭。
- 发动机运转时，不得断开主开关、松开或取下蓄电池接线柱端头。



接通开关。

- 将主开关①按顺时针方向旋转至水平方向。

断开开关

- 将主开关①按逆时针方向旋转至竖直方向。





**危险!**

- 不得在行车时关闭钥匙开关，应始终将其置于行车位置“II”。
- 当离开车辆时应取下钥匙（即使离开很短的时间）。

### 将钥匙转至位置“II”挡

有关灯将轮流驱动：位置灯—制动灯/倒车灯亮—后雾灯/工作灯亮—前雾灯/近光灯亮…依次驱动。与此同时，仪表所有指示灯依次点亮，仪表开始显示。信息显示屏切换“行车屏”，“输入信息屏”，“输出信息屏”的显示。

系统发生故障时，信息显示屏会有相应的故障闪烁显示。

### 解除转向锁装置

- 将钥匙插入钥匙开关“0”挡。
- 将钥匙转至“I”挡，同时将方向盘来回转动，即可解除转向锁装置。



## 起动发动机

- 实施驻车制动。
- 并将变速箱置于空挡或踩下离合器踏板。

**若变速箱在挡位上，不踩下离合器踏板无法起动发动机。**

- 将钥匙转至“III”挡，起动发动机。
- 起动时间不得超过 15s，发动机起动后松开钥匙。



### 警告！

-当发动机起动时立即检查驾驶员显示屏，见“驾驶员显示屏和检测灯仪表盘”。

-如果车辆已起步，驾驶员显示屏“机油压力报警”警示灯亮起，同时中央报警灯开始闪烁，应立即关闭发动机，排除故障后方可继续行车。

其它各灯在完成其检查/警告功能后熄灭。在驾驶员显示屏上的故障显示标志

“STOP”消失之前不要开动车辆。

## 如果发动机不能起动

- 将钥匙逆时针转回位置“0”挡。
- 等待约 30s，使蓄电池重新恢复。
- 重复上述起动步骤。



### 关闭发动机



#### 警告！

若发动机一直处于高负荷下运转，冷却液温度会很高。不得立即关闭发动机，应使其怠速运转 3 至 5 分钟，等发动机冷却温度下降后方可熄火，否则有损坏发动机的危险。

- 将变速器置于空挡。
- 实施驻车制动。
- 逆时针转动钥匙至位置“0”挡，发动机熄火。
- 关闭蓄电池开关。

### 锁住方向盘

- 将钥匙转至位置“0”挡并取下。
- 转动方向盘直至听到方向盘锁止声音。

此时方向盘不能再转动。



#### 警告！

在车辆行驶过程中切勿锁住方向盘。

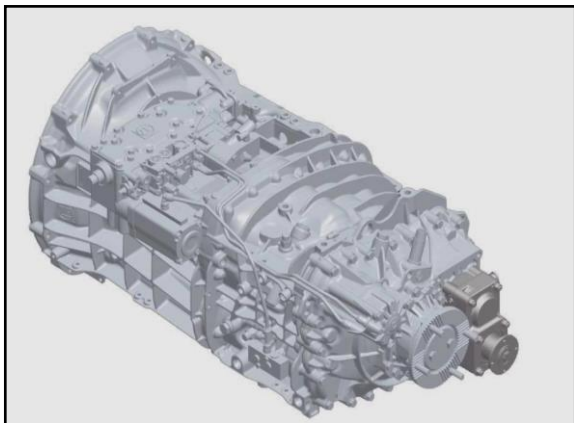
## 离合器

- 操作离合器时应将离合踏板踩到底。
- 起步时发动机转速尽量低一些，以车辆不熄火为宜，通过踩油门踏板逐渐提高发动机转速，然后再加档。
- 起步松离合踏板时（保证起步平稳的前提下），尽量快速接合离合器，不要采取长时间半离合方式使车辆移动。
- 若车辆载荷较大且在大坡道上或附着条件差的路面上起步，有时需要连续多次起步，在 1 分钟内离合器累计滑磨（离合踏板在半松开状态）时间达到 10s 时，应停止操作离合器 5 分钟，在此期间发动机不得熄火。
- 车辆起步时若闻到有摩擦片烧糊味道，且未成功起步，或起步后离合器有打滑情况，应停止操作离合器 15 分钟，在此期间发动机不得熄火。



**警告！**

**若车辆满载或处于坡道及坏路面，应挂一档起步以保护离合器。**



### ZF 变速器

#### ZF 手动挡变速器

ZF-Ecosplit 16 挡变速器由四挡主箱、高低挡部分和半挡组部分组成。

#### 四挡主箱

-同步器式，倒挡结合套式。

-手动换挡（旋转轴控制式）。

-双 H 挡位或（重叠）单 H 挡位。

-伺服换挡。

#### 高低挡，在变速器后端

-同步器换挡。

-双 H 挡位；换挡手柄在 3/4 和 5/6 挡位置间移动时，自动切换（气动）。

-（重叠）单 H 挡位；通过操纵换挡手柄上预选开关切换。

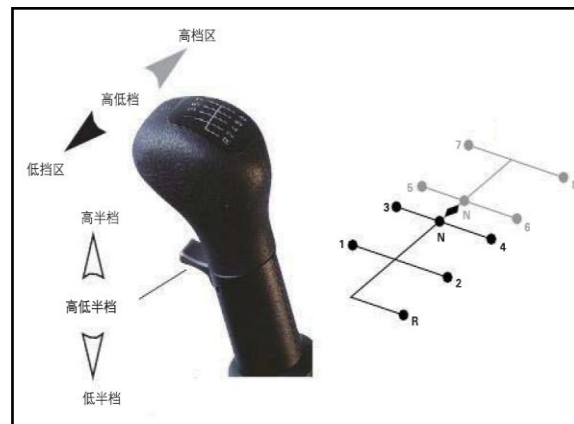
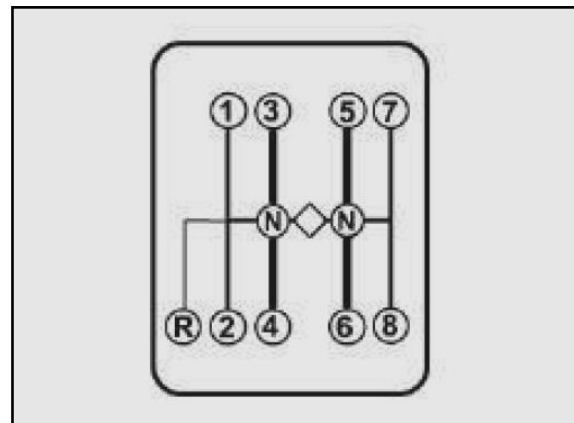
#### 半挡组，在变速器的前端

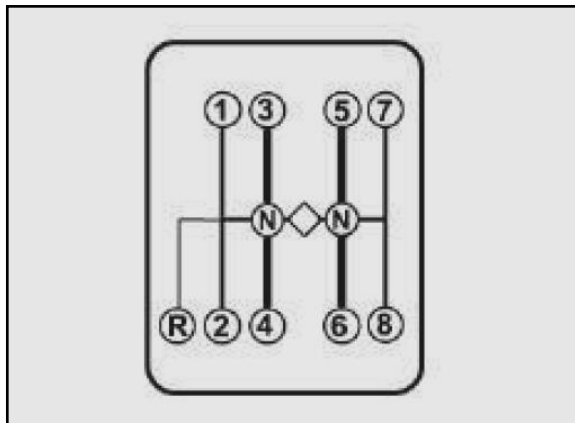
-同步器换挡。

-通过操作换挡手柄上的预选阀气动换挡，然后操作离合器。

## 挡位说明 (双 H 挡位)

- ◇ 自动切换间      R 倒挡      1~4 低挡区
- 5~8 高档区      N 空挡



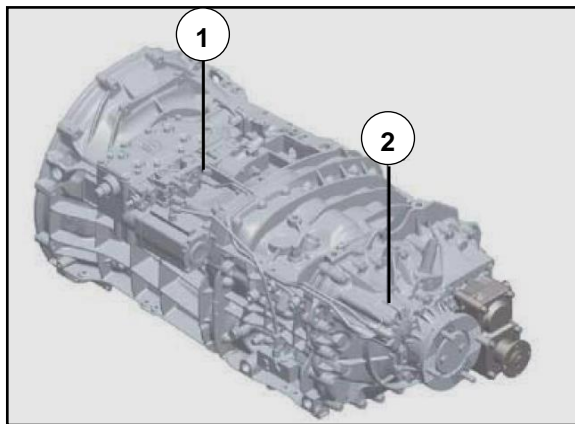


## 换挡系统

### 高低挡双 H 型换挡系统

换挡系统被分隔为5个相邻的选挡位置。在选挡位置3/4挡或5/6挡各有一个弹簧回位的空挡位置。

在从选挡位置3/4挡换为5/6挡时，自动完成高低挡的气动换挡，反之亦然。



高低挡换挡控制系统由一个换挡模块①和位于变速器内的双向气缸②组成。

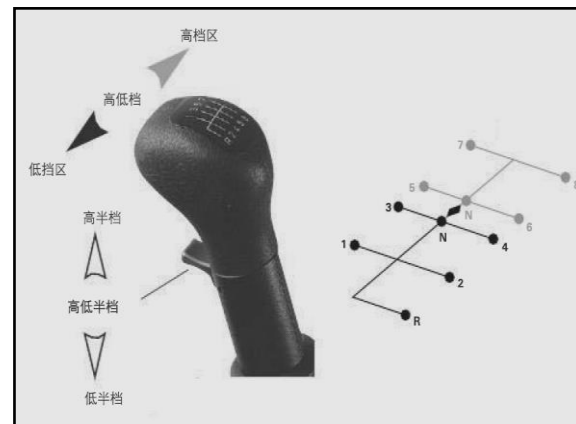
## 半挡组

半挡组的换挡操作由换挡手柄上的预选开关控制，驾驶员预选高半挡或低半挡后，再踩下离合器踏板进行高低半挡切换。



### 注意！

- 仅在离合器踏板完全踩下后，半挡才开始切换。
- 应根据车辆的行驶状况，进行高低半挡的选择。





### 起动发动机和车辆起步

- 实施驻车制动（防止车辆意外溜车）。
- 变速器置于空挡。
- 起动发动机。
- 挂挡（为保护离合器，推荐使用 1 挡起步）。
- 解除驻车制动，逐渐松开离合器踏板，车辆开始起步。

### 离合器操作

- 每次分离离合器时，均应将离合器踏板踩到底。



#### 警告！

在离合器未完全分离的情况下，换挡会造成变速器同步器磨损。

## 换挡操作

ZF Ecosplit 系列变速器为同步器变速器。

- 升挡时无需两脚离合器。
- 降挡时无需踩油门和两脚离合器。

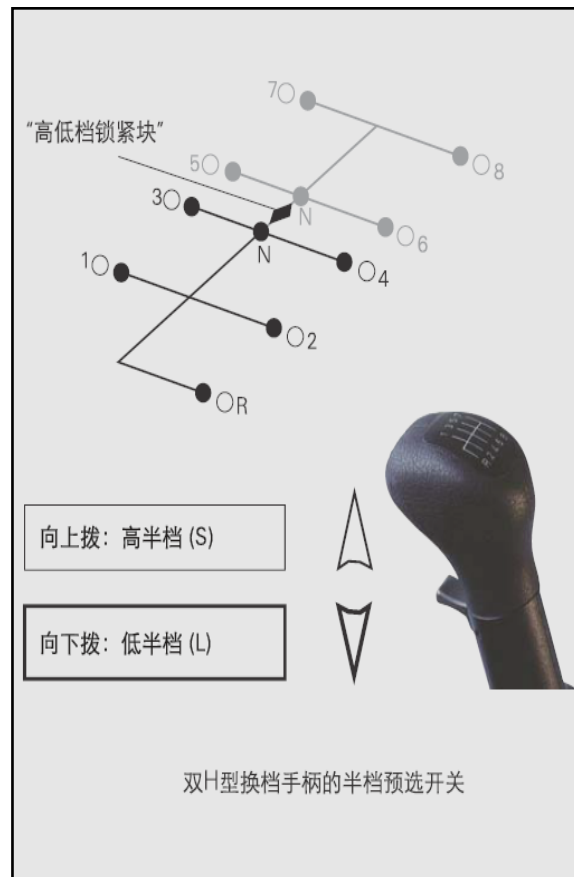
## 变速器挡位图

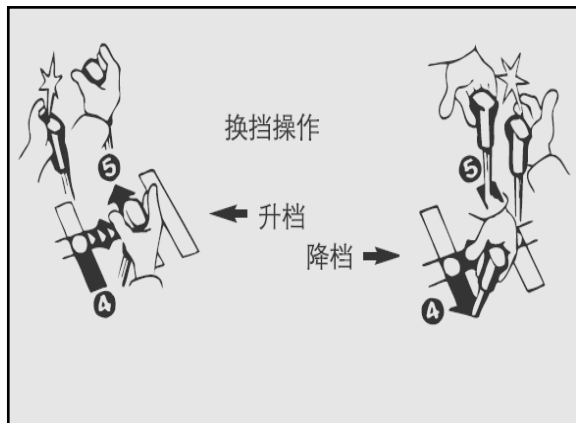
双 H 型换挡在选择挡位置 3/4 挡（低挡区）和 5/6 挡（高挡区）有一个弹簧回位的空挡位置（怠速位置），换挡杆在选择挡位置 1/2 挡或 7/8 挡时，需克服弹簧力推入相应选挡位再挂挡。若摘除挡位，换挡杆会自动弹回到相应的空挡位。

低挡区通过更强的弹簧锁止机构与高挡区分开。

倒挡通道受止动限位器保护，挂倒挡时需要施加更大的力。

各挡位限位弹簧力不同，便于确认选挡位置。





### 警告！

- 为保护变速器同步器，换挡时务必保证离合器完全分离。
  - 升挡或降挡时，最多不能超过两个挡位级（如从4挡低半挡到6挡低半挡），否则会造成同步器磨损。
  - 为避免造成变速器及发动机的损坏，只有在减速并达到目标挡位所允许的最大转速之后才能降挡。
  - 在使用取力器期间，不得换挡（包含半挡切换），否则会造成同步器磨损。
- 如需通过换挡来调节车速时，务必先脱开取力器。
- 操纵换挡手柄要迅速柔和（不要施加太大的力），特别是在冷车状态下，推荐用张开的手掌来控制换挡杆。
  - 挂挡时，把持换挡手柄克服换挡阻力直到同步完成且实现换挡为止。

## 双 H 型换挡

需在 3/4 挡空位挡与 5/6 挡空位挡之间切换时，用手掌轻拍换挡杆，再挂入所需挡位。



### 注意！

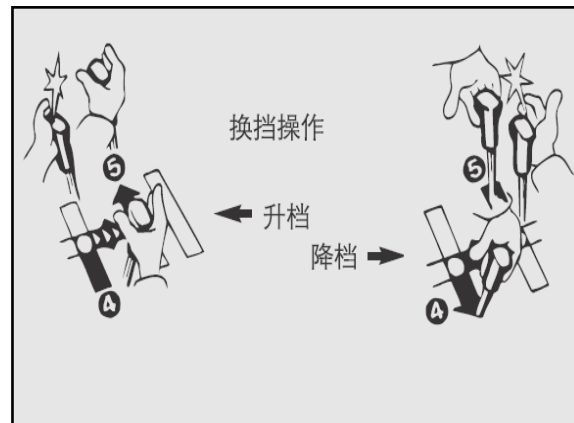
-冷车时，换挡力比平时大；若从 5/6 挡空挡向 3/4 挡空挡位切换时，高低挡副箱不能挂入低挡，应降低车速后再挂入合适的挡位。



### 警告！

-当车速大于 28 km/h 时，不允许高低挡副箱挡位切换。否则会造成高低挡副箱同步器磨损。

-在行驶模式中，仅在即将进行换挡前方可预选其它高低挡。若过早选择其它高低挡，在遇到需要迅速换挡的交通状况下，可能导致实际挂入的挡位并非您所需要的，也会造成同步器磨损。



### 倒挡



危险!

仅在车辆停止状态方可挂入倒挡。

- 挂倒挡和退出挡位时，应确保离合器完全分离。
- 脱离离合器应在发动机怠速时完成。
- 只有在变速器副轴静止时才能挂倒挡，否则挂挡时会打齿。
- 必要时请延长挂挡前的等待时间。
- 缓慢结合离合器。

## 取力器操作

### 结合/脱开

- 离合器分离状态下方可结合或脱开取力器
- 脱开离合器应在发动机怠速时完成
- 在变速器副轴静止时才能结合取力器，否则取力器会有打齿现象。



#### 注意！

- 副轴停止转动所需时间可能随操作模式有所不同，可以通过短暂启用同步器来缩短时间，最好选用 1 挡。
- 结合取力器时不允许有打齿声，必要时应延长结合取力器前的等待时间，或检查离合器是否彻底分离。
- 缓慢结合离合器至正常运行转速。



#### 警告！

- 取力器工作状态下不允许换挡。
- 长时间停车时，应脱开取力器。

### 换挡互锁（选装）

以下情况，需要换挡互锁：

- 在取力器结合状态下车辆不允许开动时。
- 在行驶过程中不允许取力器结合时。

### 停车

- 变速器挂入低挡区（1-4 挡）。若车辆停在上坡，挂入前进挡；

若车辆停在下坡，挂入倒挡！

- 实施驻车制动。
- 负载车辆，为了确保安全，应用楔块阻塞固定车轮。

### 牵引起动

通过车辆牵引起动发动机时，应将挡位挂入高低挡副箱的高挡位（5-8 挡）。



#### 警告！

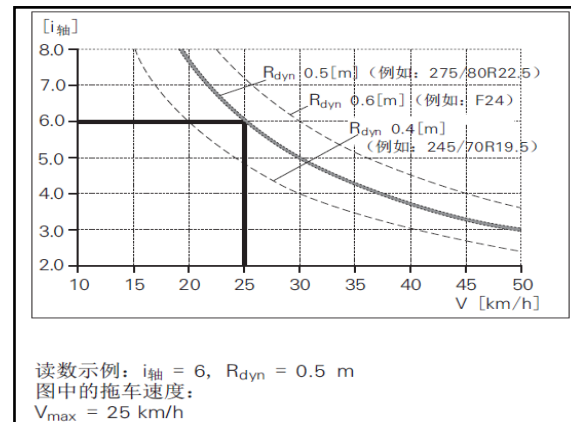
- 为避免损坏变速器，只能在高挡位（5-8 挡）牵引起动发动机。

- 禁止倒挡牵引起动发动机。

## 拖车

拖拽车辆时，应满足下列条件：

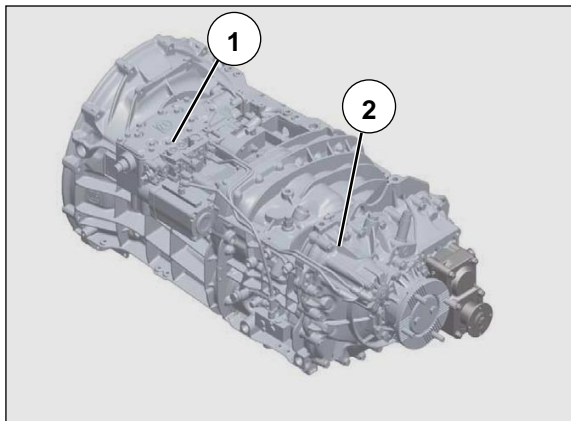
- 装有紧急转向泵
- 选择高档区，换挡杆置于空挡位
- 拖车距离最大为 100 km
- 确定最大许可拖车速度取决于车桥速比和轮胎尺寸



### 注意！

- 如上述拖车条件的任何一项不满足，应将传动轴后桥连接法兰处脱开  
或取出半轴，以防止变速器损坏。
- 应遵守相关法规规定的最大拖车速度。





### 应急操作

若高低挡切换存在故障，可能有以下原因：

- 压缩空气系统管路有损坏。
- 高低挡阀①或高低挡气缸②失效（冷凝水或脏污）。



### 警告！

- 若发生上述情况，只能以低速挡（1-4 挡）继续行驶。
- 若故障出现时挡位处于高档区，应进行拖车。

### 换挡助力

- 若换挡助力失效，施以较大的力仍可手动换挡。

### 润滑油

- 本变速器应使用中国重汽指定的润滑油或 ZF 润滑油品表 TE-ML 01、TE-ML 02 中认证的油品。在温度低于-15℃环境中使用时，应根据油品表确认使用的油品是否适宜，如有必要请及时换油；也可在发动机起动之前预热，例如用热风预热，但变速器上的温度不得超过 130℃。

### 低温泊车

在室外温度低于 0℃时泊车，应确保变速器处于低挡区（挂入 1 挡或低挡区空挡）。

### 低温下起动车辆

配置 ZF-Ecosplit 变速器车辆

|                  |                |  |
|------------------|----------------|--|
| <b>变速器温度*</b>    | 高于-20°C        | -20°C至-40°C  |
| <b>润滑油型号及等级</b>  | 见“变速器保养”       |  |
| <b>启动发动机注意事项</b> | 变速器所有功能可以正常使用。 | <ul style="list-style-type: none"><li>-发动机转速约 1500 rpm 下至少预热 15 分钟。</li><li>-变速器置于空挡。</li><li>-可选择外部预热方式，可以使用热空气，但变速器温度不得超过 110°C。</li><li>-不要对着机械部件、EST54 电控单元、和热交换器加热。</li></ul> |
| <b>限制</b>        | 换挡时间可能变长       | 需要预热   |

注：

\*：变速器温度可能与外部温度有差异。

## ZF-TraXon 变速器

## 换挡手柄加旋钮开关

⊕ 加两挡

⊕ 加一挡

S 搜索功能

⊖ 降一挡

⊖ 降两挡

MA 手动/自动模式切换

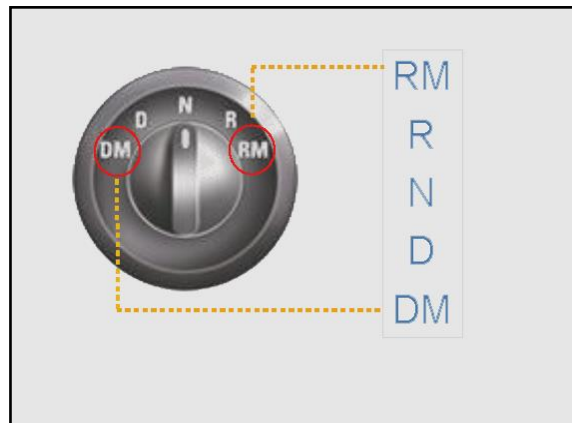
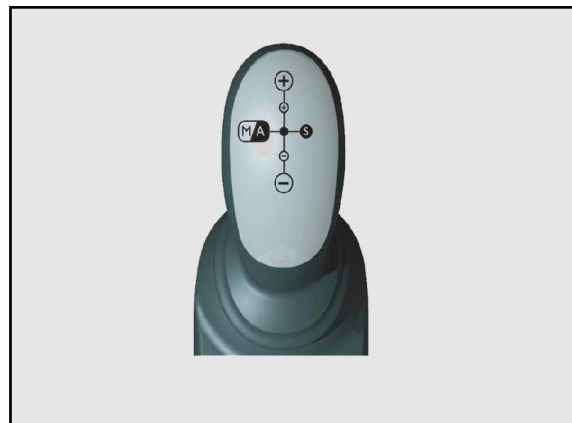
RM 倒挡半联动

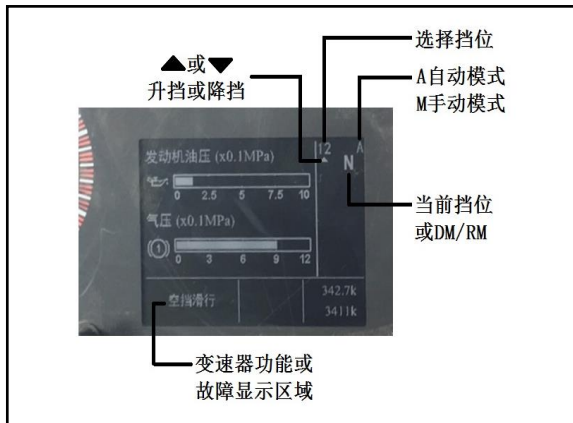
R 倒挡

N 空挡

D 前进挡

DM 前进挡半联动





## 显示

- A/ M: 自动模式/手动模式
- N: 空挡
- D/R: 前进挡/倒挡
- DM/RM: 前进挡爬行/ 倒挡爬行
- Δ: 升挡

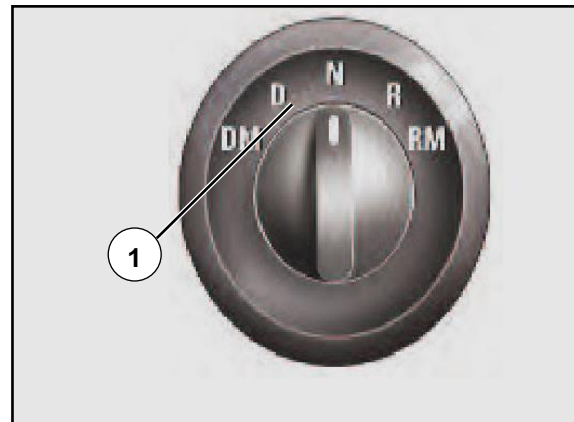


## 警告!

- 当发动机运行且已挂挡时，不得离开车辆。
- 当发动机无功能时（例如无燃料）动力转向系统和发动机制动器均无法工作，无法挂挡。
- 在发动机启动过程中不得松开驻车制动器，以防止车轮转动。

### 起动发动机

- 实施驻车制动。
- 旋转开关①位于“N”（变速器空挡位置）。
- 钥匙开关置于 ACC 挡。
  - 变速器系统自检。
  - 当驾驶员信息系统中显示“N”时，自检完成。变速器位于空挡位置。
- 起动发动机。



#### 注意！

发动机停止时无法换挡。可换至空挡。

### 起步，前行

- 启动发动机。
- 将旋转开关从 “N” 旋至 “D” 挡。
  - 驾驶员信息系统显示已挂入的起步挡。

（系统自行选择起步挡，离合器保持分离状态）

- 踩下加速踏板，同时松开驻车制动。
  - 车辆起步（离合器自动接合）。

行驶期间，挡位在驾驶员信息系统中以数字形式显示。



#### 警告！

在未踩下加速踏板时车轮也可能开始滚动，

因此仅可在挂挡后解除行车/驻车制动。

## 坡路起步



**警告!**

在坡路起步时，车轮可能向后滚动。

应先挂挡并且仅在踩下加速踏板后，方可解除驻车制动。

## 调整起步挡

驾驶员可调整系统建议的起步挡。

进行调整：

- 将换挡手柄拨向“-/-”或“+/+”。

-驾驶员信息系统显示已挂入的起步挡。



### 蠕动模式（离合器半联动）

在缓慢行驶时可使用蠕动模式。



蠕动模式里汽车的加速踏板更加敏感，与常规状态相比，离合器的控制发生了变化。

### 当旋转开关处在 D 或 R 位置时通过加速踏板蠕行

系统可根据行驶踏板的位置和缓慢的行驶速度识别出蠕行需要。

前两个前进挡以及前两个倒挡可用于蠕动模式（取决于车型，可能仅第 1 个挡位和一个倒挡）。

在其他挡位上，蠕行状态无效。

| 旋转开关位置  | 说明  |
|---|---|
|  | 蠕行时间无限制。  |
|  | 当离合器过载时，驾驶员信息系统上显示“离合器过载”。<br>如果驾驶员未对“离合器过载”显示做出反应，离合器可能因过载而损坏。 |



注意!



在没有蠕行开关的情况下，利用加速踏板的位置和车辆速度也可实现从蠕行模式到起步模式的转换。车辆将可能加速。

### 通过旋转开关的 DM 或 RM 位置蠕行

系统从旋转开关的位置上辨别驾驶员的蠕行要求。

前两个前进挡以及前两个倒挡可用于蠕行模式（取决于车型，可能仅第 1 个挡位和一个倒挡）。在该换挡模式下可使用整个加速踏板行程。

如需退出该模式，应将旋转开关转到“D”、“N”或“R”上。

| 旋转开关位置  | 说明   |
|---|--|
|  | <p>蠕行时间无限制。</p>  |
|  | <p>当离合器过载时，驾驶员信息系统上显示“离合器过载”。</p> <p>如果驾驶员未对“离合器过载”显示做出反应，离合器可能因过载而损坏。</p> |

### 下坡滑行

前提条件：发动机运行

在已挂入挡位的情况下，解除驻车制动并且车辆开始滑行，则离合器将自动接合，只要挂入挡位与车辆的滑行方向相符，就无需操作油门踏板。

如果已挂入挡位和车辆的滑行方向不相符，则可选择使离合器分离，或反复使其轻微接合和分离。驾驶员将收到驾驶员信息系统的警告。



#### 警告！

- 如果车辆在未挂挡的情况下-旋转开关位于“N”-滑行，则发动机制动器不起作用！
- 不得使车辆在与所挂挡位相反的行驶方向滑行。

如果在解除制动后-变速器处于空挡位置-车辆向前滑行，并且驾驶员将挡位从“N”切换至“D”，则系统将会选择一个适合行驶速度的挡位。

### 运动模式切换：自动模式/手动模式

即便在行驶过程中也可随时切换。

例如：阻止某一运行模式（如自动模式）的故障反应处于激活状态。

### 操作模式从手动切换至自动

- 将换挡手柄向左按。

### 操作模式从自动切换至手动

- 将换挡手柄向左按或按向“+ / +”或“- / -”。

-根据车型的不同，可在一段设定的时间之后返回到自动运行模式。

## 换挡

### 在自动运行模式下换挡

所有升挡、降挡均自动进行。

这项功能取决于：

- 行驶阻力
- 负载
- 加速踏板位置
- 速度
- 发动机转速

### 在手动运行模式下换挡

- 将换挡手柄拨向“-/-”或“+/+”。

-/+ 切换一个挡

-/+ 切换两个挡

进行手动换挡时，换挡系统退出自动运行模式。将换挡手柄向左按则可重新激活自动运行模式。

驾驶员可随时使用旋转开关从任何挡位换至空挡。该换挡要求具有优先权。

在换挡过程中无需改变加速踏板的位置。

如果换挡将导致超出发动机最大允许转速，则不执行换挡指令，或切换至（另）一个合适的挡位。



#### 注意！

在行驶过程中也可切换至“空挡”。若切换至“空挡”，则传动系中断。发动机制动器不再起作用。

仅可挂入某一挡位（选择“D”）则可使传动系重新接通。

## 倒车



注意！

车辆滑行时无法切换至倒挡！

立即将车辆停止。

## 挂入倒挡

- 车辆必须处于静止状态。
- 将旋转开关转到“R”或“RM”。
  - R 或 RM 显示在驾驶员信息系统上（离合器保持分离状态）。
- 踩下加速踏板，同时解除制动（离合器自动接合）。
  - 车辆倒车。

## 转换行驶方向

倒行“R/RM”至前行“D/DM”以及相反过程。

- 将旋转开关从“R/RM”转至“D/DM”。



注意！

仅可在车辆静止状态下，通过将旋转开关位置从 R/RM 换至 D/DM 或相反操作完成行驶方向的改变，否则变速器根据车辆速度换至空挡。

### 发动机制动



注意!

发动机制动作用在换挡期间中断，车辆在下坡时将会加速。

可以使用行车制动控制车速。

### 手动驾驶模式

换挡期间系统禁用发动机制动，换挡完毕后发动机制动自动重新启动。

### 自动驾驶模式

系统利用发动机制动降挡，从而达到最大制动扭矩。

### 停车

- 在松开加速踏板的情况下使用行车制动器使车辆减速直至停止。
  - 车辆停止前离合器自动分离，以防止发动机“熄火”。
- 在较长时间停车后，建议选择变速器的空挡位置（自动切换空挡）。

**注意!**

- 如果在发动机熄火前变速器未置于空挡位置,则会在“点火装置关闭”后自动切换。
- 发动机的重新启动取决于发动机起动许可(通过 CAN 发出的发动机起动许可信号)。
- 当车辆静止时,应持续踩下制动踏板或实施驻车制动。
- 如果在车辆静止时,发动机仍处于运行状态且已挂入挡位,踩下加速踏板即可使车辆移动!
- 在发动机怠速时若离开车辆,应将变速器置于空挡并实施驻车制动。
- 在光滑路面上行驶时,操作驻车制动将会导致发动机

熄火,转向助力器不再起作用。

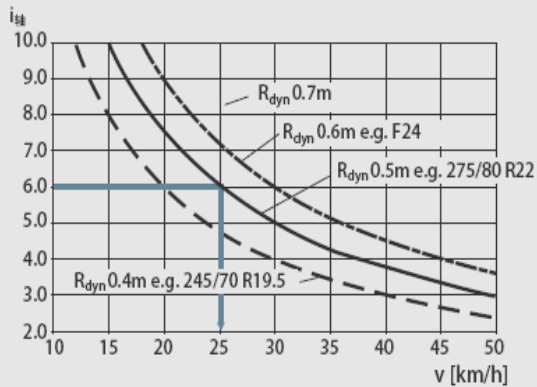
关闭发动机/停车

- 车辆停止。
- 实施驻车制动。
- 将旋转开关置于空挡“N”。
- 关闭发动机。
- 用楔块阻塞车轮(如在坡路驻车)。

**警告!**

无法在挂入挡位状态下停放车辆。若未采取任何制动措施,车辆可能会在空挡位置滑移。





允许牵引速度计算图标

读数示例:  $i_{轴} = 6$ ,  $R_{dyn} = 0.5m$   
 由图表得出牵引速度:  
 $V_{最大} = 25km/h$

## 拖车

可使用法兰连接的万向轴或半轴拖车。必须满足以下条件:

- 确认已切换至快速高低挡组。对此需满足下列条件:
  - 确保供电和供气
  - 点火装置开启 (等待检查阶段)
  - 无故障信息。由此可确认已切换到“快速高低挡组”。
- 主变速器未挂挡。
- 拖行距离最多 100 公里。
- 最大允许牵引速度根据后桥速比以及轮胎尺寸确定, 如图所示。应根据每个国家的不同规定考虑到最大允许拖车速度。

## 限制

下列情况下不得使用法兰连接的万向轴或内置半轴拖车：

- 上述条件中如有任何一条不符。
- 出现故障信息（250）或无法确认已挂入快速高低挡组并且主变速器挂入空挡（例如原因不明的停滞、供电和/或供气中断）。
- 怀疑变速器损坏。



**警告！**

**拖车时，若挡位在低挡区或主变速器，会在极短时间内导致变速器或发动机损坏。**

对于使用法兰连接的万向轴或半轴进行的拖车，运营商对此负责（确认必需的边界

条件）。在拖车时务必遵守本手册“牵引和牵引起动”的规定！

使用配有法兰的半轴拖车时，必须避免可能因漏油造成的环境污染。

## 拖曳启动

不得使发动机拖曳启动。

### 离合器保护

若多次短时间内连续起步或在高挡位下过久的蠕行会使离合器存在过载危险，驾驶员信息系统将显示离合器过载。请选择不存在离合器超负荷的运行状态，例如：

- 车辆加速（用于使离合器接合）。
- 停车。
- 在较低挡位上起步或蠕行。



#### 警告！

如果驾驶员无视系统警告提示，可能导致发动机“熄火”，并由此在上坡路段引发溜车！

为了保护离合器分离装置的机械部件，较长时间停滞时（超过大约 1 至 2 分钟，例如遇到塞车、交通信号灯等），应将变速器置于空挡。由此使离合器接合，离合器分离装置负荷较小。

尽管离合器已实现自动控制，但驾驶员操作对离合器的使用寿命仍有很大影响。

为了减少离合器磨损，建议车辆起步时尽量选择较低的挡位。

## 发动机超速保护

为了防止整个传动系转速过高，变速器仅允许在指定的转速范围内换挡。

### 运行模式：手动

- 发动机不得超过允许的转速范围，否则可能导致发动机的损坏。

如果车辆在下坡时加速，则不会自动升挡。

### 运行模式：自动



#### 警告！

车辆在下坡时将会加速。为了使发动机在超速区域（红色区域）内免受损伤，系统进行升挡。

### 取力器操作

#### 静态/动态配置式取力器

在进行取力器静态/动态式操作时，根据变速器型号不同，仅可使用指定的挡位。

仅可在车辆静止状态下换挡。车辆行驶时无法进行换挡。

- 接通取力器，挂入起步挡。
  - 在驾驶员信息系统上显示信息“取力器已启动”。

#### 静态配置式取力器

在进行取力器的静态式操作时不可换挡。变速器保持在空挡位置。



#### 警告！

在车辆静止取力器接通前及其运行期间，应实施驻车制动。

## 铭牌

### TraXon 铭牌

铭牌 (12) 位于变速器左侧 (从输出轴看)。

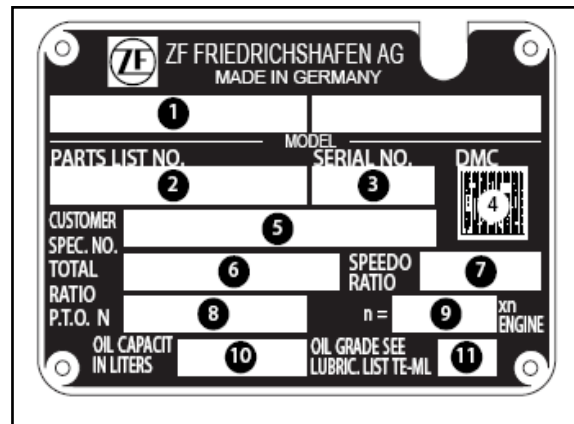
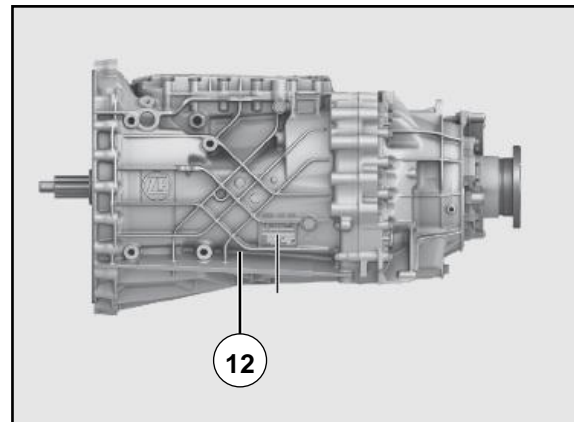
铭牌包含用于标识变速器的最重要数据。

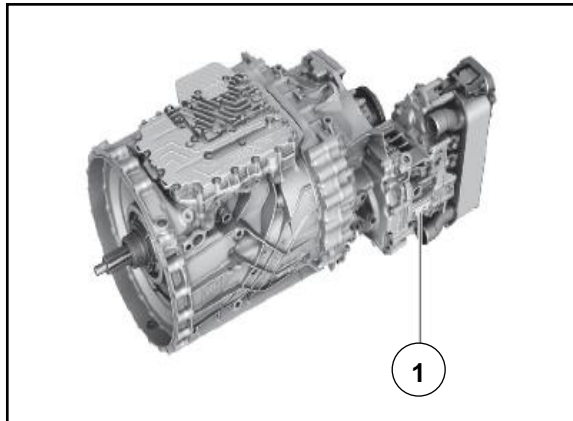
可以从铭牌中查阅以下数据:

- |                |           |         |
|----------------|-----------|---------|
| ① 变速器系列/变速器类型  | ② 零件明细表编号 |         |
| ③ 序列号          | ④ DMC 代码  |         |
| ⑤ 客户订货号        | ⑥ 变速器速比   |         |
| ⑦ 转速计速比 (脉冲/转) | ⑧ 取力器型号   |         |
| ⑨ 取力器速比        | ⑩ 油量      | ⑪ 润滑剂清单 |

以下数据应在咨询或维修时给予说明:

- 变速器型号
- 零件明细表编号





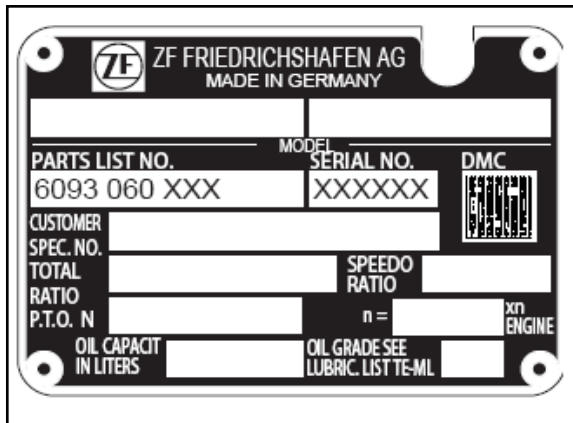
## ZF-Intarder 铭牌

铭牌①位于 ZF-Intarder 壳体侧面。

铭牌也包括重要的 ZF-Intarder 数据。

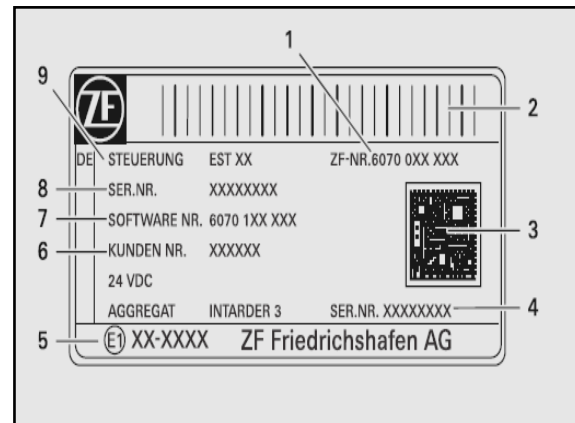
咨询、订购或维修时应给出下列数据：

- ZF-Intarder 零件明细表编号
- ZF-Intarder 序列号



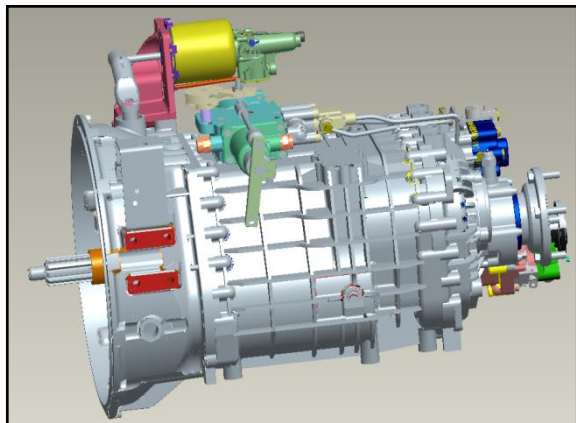
### 电子控制单元（EST）铭牌

1. EST 的零件明细表编号
2. 由 ZF 编号和序列号组成的条形码
3. 数据矩阵码（DMC）
4. ZF-Intarder 序列号
5. 汽车运输联邦局的型号批准编号
6. 客户编号，如有
7. 软件编号
8. EST 序列号
9. EST 名称



ZF-Intarder 和 EST 铭牌上的 ZF-Intarder 序列号必须一致。





### HW 变速器

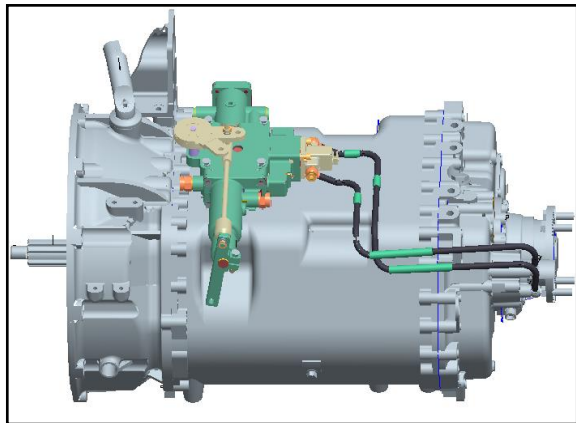
#### HW25712XS 等变速器

#### 换挡

根据道路情况，采用 1 挡或 2 挡起步。

#### 在低挡/高档范围内换挡

- 每次换挡均应将离合器踏板踩到底。
- 根据挡位标牌换挡，操纵杆应挂挡到位。
- 缓慢接合离合器。



#### 警告！

- 换挡时，应熟知各挡车速行驶范围，避免换入与车速不相适应挡位。
- 车辆下坡行驶时应换入低挡，充分利用发动机制动。
- 只有在车辆静止时，发动机怠速时才可以挂入倒挡。
- 驻车制动应在气压上升至规定压力时方可解除。
- 车速大于 25km/h 时，严禁从高档区挂向低挡区。

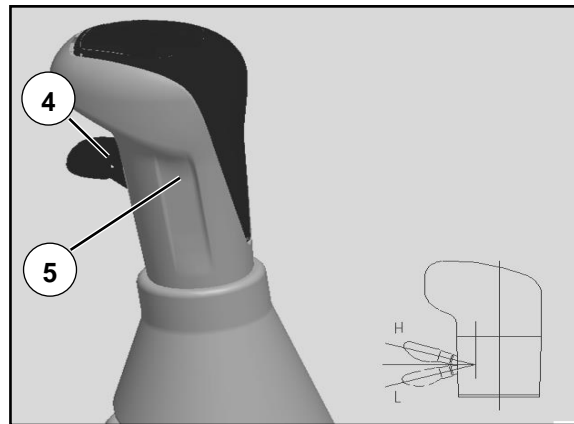
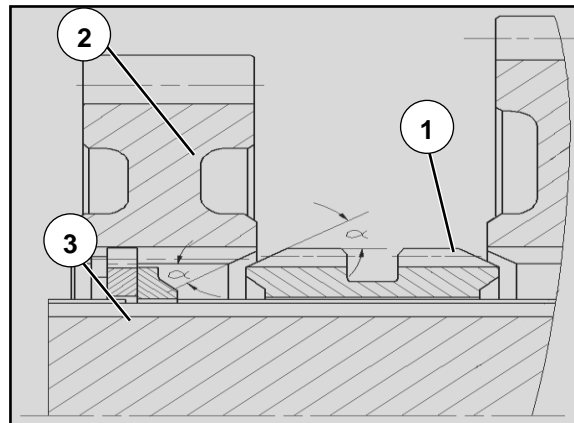
### 变速器-不带同步器

(HW25712XS (C) L/HW25712XSJ)

该系列变速器的主箱内没有同步器，换挡是依靠移动滑套①进行的。主轴滑套通过渐开线花键套在主轴③上，移动滑套使滑套的接合齿（外花键）与主轴齿轮②的内花键啮合传递动力。

### 啮合套换挡步骤

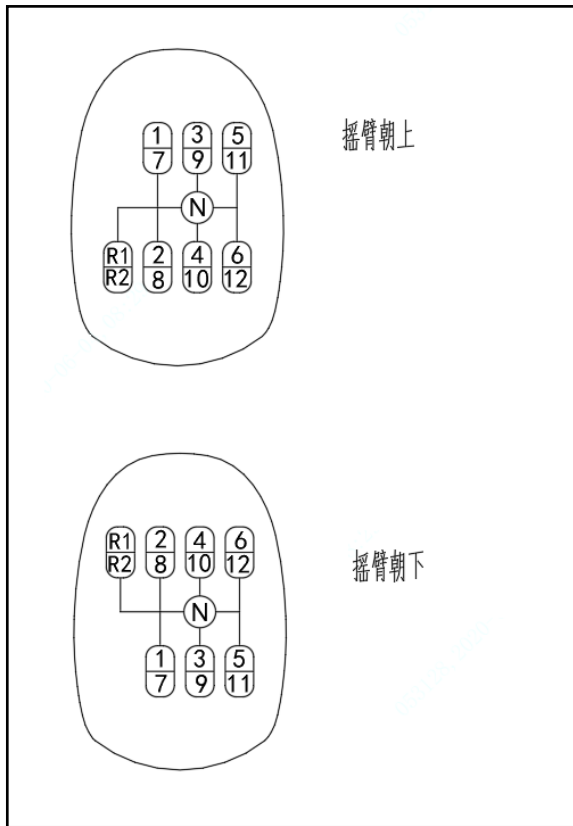
- 啮合套换挡需克服较大的换挡阻力才能挂入，换挡时需平稳地施加换挡力。
- 车辆在行驶中升挡时，必须使用“两脚离合器法”换挡。
- 应停车后换倒挡，否则易损坏啮合套。



#### 注意!

—换挡时，离合器必须彻底分离，变速杆应挂挡到位。

—换挡手柄⑤上的开关阀④有高低挡两个位置。停车时，开关阀应置于低挡区。



## 变速器—带同步器 (HW25712XSTCL/HW25716XSTCL)

### 同步器换挡步骤

- 换挡时，离合器踏板应踩到底。
- 平稳而准确地移动变速杆至所需挡位，遇到阻力时逐渐加力片刻，即可挂上所需挡位。
- 平稳地松开离合器踏板，加速到合适的车速。



### 警告！

- 换挡时，应熟知各挡车速行驶范围，避免换入与车速不相适应挡位。
- 车辆下坡行驶时应换入低挡，充分利用发动机制动。
- 只有在车辆静止时，发动机怠速时才可以挂入倒挡。
- 驻车制动应在气压上升至规定压力时方可解除。
- 车速大于 25km/h 时，严禁从高档区挂向低挡区。

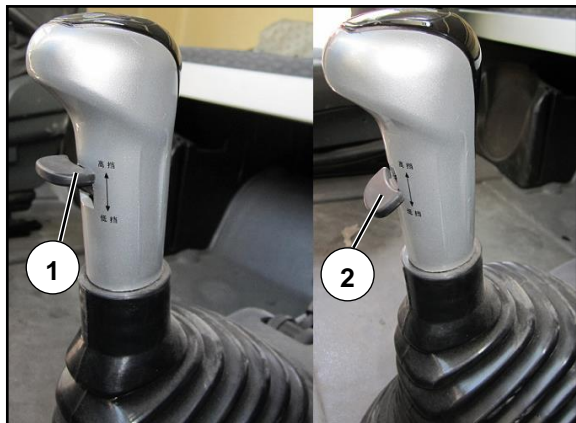
## 接合取力器

### 变速器-带同步器 (HW25712XSTCL/HW25716XSTCL)

踩下离合器踏板，稍后再按下翘板开关①接合取力器，仪表盘上取力器信号灯②点亮。如果装有变速器换挡锁止机构，则在接合取力器之前，应先将变速杆置于空挡位置。

变速器换挡锁止机构，可以防止在接合取力器后车辆再继续行驶。





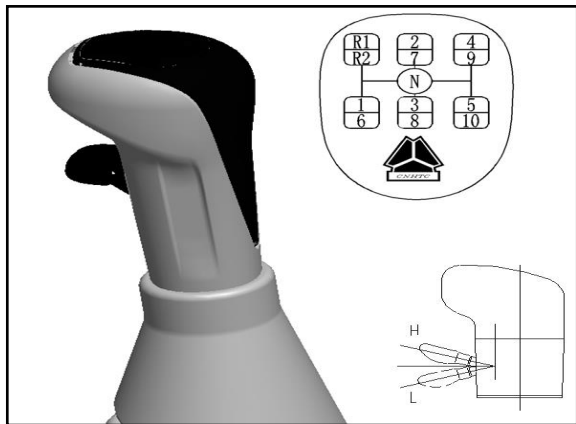
## 高低挡之间的转换

换挡手柄开关阀有高挡①和低挡②两个位置。



### 警告!

- 换挡时，应熟知各挡车速行驶范围，避免换入与车速不相适应挡位。
- 每次换挡时均应将离合器踏板踩到底。
- 当变速器从低挡区向高档区（反之亦然）换挡时，不要跳挡操作。
- 车辆下坡时，禁止变换高、低挡位区。



HW15710C、HW19710L、HW19712L 变速器操纵手柄带有高低挡开关阀，用于变速器高低挡转换。以 HW15710 变速器为例，当从低挡区向高档区（反之亦然）换挡时，应先将手柄阀置于 H (L) 位置，然后离合器踏板踩到底后将挡位摘到空挡，有意识稍等片刻，再挂 6 挡（5 挡）。不要进行跳挡操作，否则将影响副箱同步器的使用寿命。当手柄在挡位上时，进行手柄阀 H-L 切换，高低挡并不切换，只有到空挡位置时才能进行切换。HW90510C 系列变速器主箱有挡时禁止拨动或预选手柄高低挡开关阀，否则可能会引起副箱脱挡。如有误操作，先将手柄高低挡开关阀拨回原来的位置，主箱摘到空挡，有意识稍等片刻，重新挂挡。

## 接合取力器




警告!

只有低挡段才能使用取力器。


## 取力器接合

车辆处于静止状态时，踩下离合器踏板，按下取力器开关①，接合取力器，此时，

仪表板上指示灯  点亮；根据取力器输出转速要求，挂入低挡位，然后松开离合器踏板。

## 取力器脱开

踩下离合器踏板，变速器置入空挡，按下取力器开关①复位，大约 3s 后，松开离合

器踏板，脱开取力器。同时，仪表板上指示灯  熄灭。





## SmartShift®智能手自一体变速器

SmartShift®智能手自一体变速器为中国重汽 AMT (Automatic Mechanical Transmission) 系列变速器。该系列变速器由电控系统自动控制换挡(也可由驾驶员手动发出换挡请求),能大幅降低驾驶员劳动强度,提高行车舒适性。

### 智能换挡系统

在换挡过程中,仪表盘上显示 AMT 运行状态,主要信息如下:

图中“A”或“M”:A自动/M手动模式;

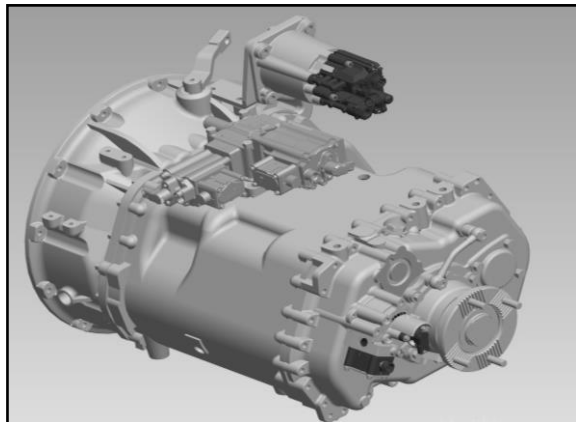
图中“C”:爬挡;

图中“P”或“E”:P动力/E经济模式;

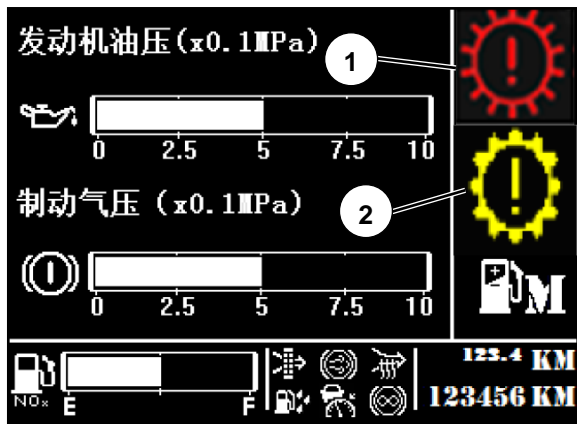
图中“5”:表示变速器当前工作挡位;

图中“4”/“12”为控制系统根据当前工况推荐的合适挡位;

在换挡过程中,“▲”闪烁表示升挡,“▼”闪烁表示降挡。







### 智能换挡系统

AMT 警告灯分为红色和黄色，具体含义为：

红色警告停车信号灯①点亮，仪表上有 AMT 故障显示，表示 AMT 系统存在严重故障，应立即停车，故障修复之前不得行车！

黄色报警信号灯②点亮，仪表上有 AMT 故障显示，表示 AMT 系统存在故障，但车辆仍可以安全行驶，应尽快进行检查维修。

AMT 系列变速器提供以下两种操作模式：

▼自动模式（A），由控制系统自动完成换挡。

▼手动模式（M），直接由驾驶员控制换挡。

## 自动功能 (A)

自动功能为系统默认的操作功能。自动功能下，驾驶员仅需通过换挡手柄选择起步挡位。起步挡位包括前进挡、倒挡或空挡。行车过程中系统会根据当前车况自动选择最合适的挡位。在自动功能下，驾驶员也可以通过手柄干预换挡操作。

## 手动功能 (M)

手动功能下任何换挡请求均由驾驶员发出，驾驶员决定换挡时机，但离合器仍由系统控制自动完成相关动作。

## A/M 功能选择

驾驶员可以通过手柄上的按键①实现手动与自动功能的切换。

仪表盘上的显示屏会实时显示变速器当前的工作模式。

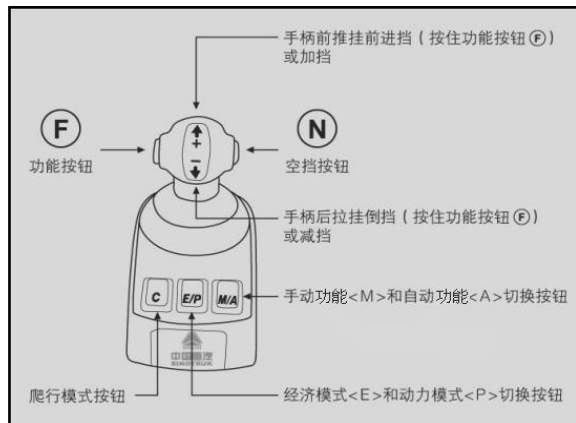
系统默认的操作模式为自动功能。

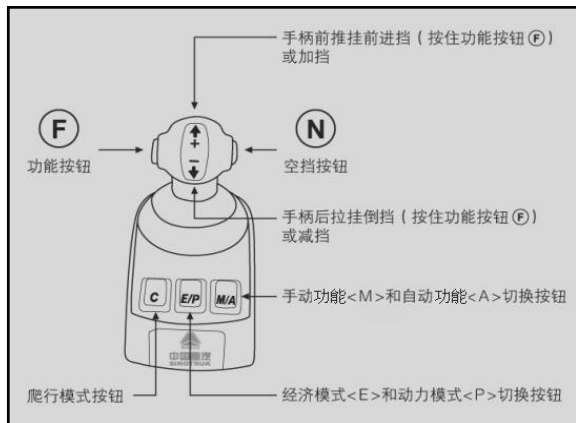
驾驶员可在起步、行车过程中随时进行 A/M 功能的切换。

自动功能下切换手动功能操作方法：

按一下换挡手柄的按键①，显示屏显示工作模式为 M 时表示切换成功。

手动功能下切换自动功能操作方法与自动功能下切换手动功能相同。





## 车辆起步

- 选择合适起步挡位（控制系统只允许在挂 1~8 挡起步，推荐在 1~4 挡起步）；
- 轻踩油门踏板，车辆起动；
- 解除驻车制动

当需要挂中怠速模式起步时，请保持当前挡位为空挡，然后按下 C 键，再挂入起步挡，踩油门，解除驻车制动，然后行车。在此模式下，只能运行在 1~4 挡。当不需要 C 模式时，请再按下 C 键即可退出。

当需要挂高怠速模式起步时，请保持当前挡位为空挡，然后持续按下 C 键 5s 以上，再挂入起步挡，将油门踏板踩到底，然后行车。车辆正常起步后高怠速模式自动退出，无需再按下 C 键。



## 蠕行模式

AMT 系统提供了蠕行模式，可使车辆在某些特定工况下缓速行驶。

驾驶员通过双击柄上的 M/A 按键，切换至 M 模式，踩制动踏板挂起步挡，挂挡成功后松开制动踏板，车辆缓慢移动；蠕行过程中可以手动升挡（最高升到 5 挡）；蠕行过程中可以踩油门踏板加速，松开油门踏板继续蠕行模式；也可以踩制动踏板减速或停车，松开制动踏板继续蠕行模式。蠕行模式支持 1-5 挡及 R1 挡，驾驶员可根据工况自行选择挡位，踩油门踏板及切换挡位不会退出蠕行模式，仅手动切换到 A 模式可以退出蠕行模式。



### 警告！

- 蠕行模式会引起离合器滑磨，请谨慎使用；
- 不允许在上下坡道（>2%）上使用蠕行功能；
- 行车过程中不可进入蠕行模式。



### 行车过程自动模式下的操作

#### 升挡和降挡

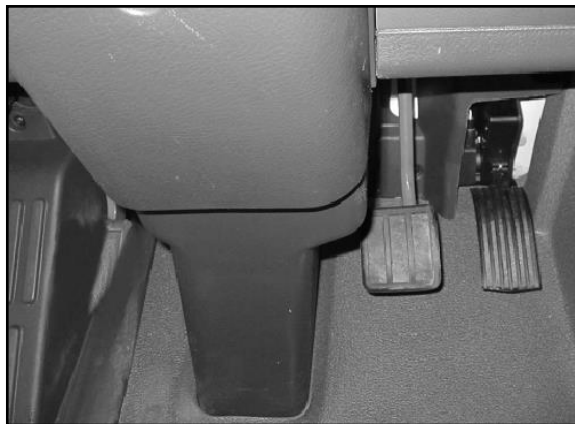
行车过程中，控制系统会根据车辆运行状况自动进行升挡和降挡。

#### 加速

要使车辆获取最大限度的加速能力，可以将油门踏板踩到底，具体操作步骤：

-切换到 P 模式。

-将油门踏板踩到底。



控制系统将保持当前挡位或选择一个较低的挡位运行。此后车辆将获得足够动力，

车速会迅速提高。

#### 减速

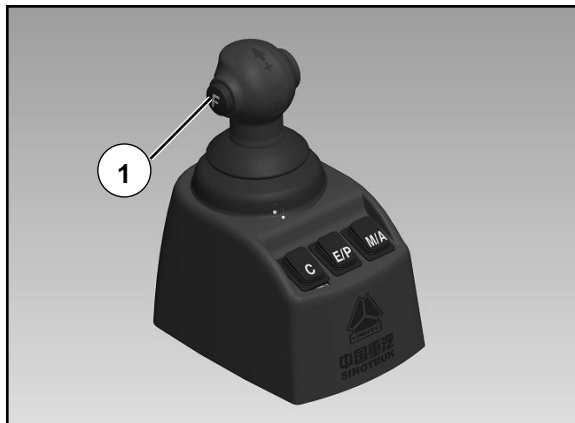
踩下制动踏板或松开油门踏板，车辆将会减速。

### 自动模式下的手动换挡

车辆运行在自动模式时，驾驶员可以通过手柄操作进行干预。在自动模式下向前推手柄①将升挡，向后推手柄①将降挡。

只有车辆的运行环境满足换挡需求，自动模式下手柄动作才能实现换挡。自动模式下手柄动作能影响自动模式运行，但是并不会解除自动模式，不会将变速器运行模式切换到手动模式。





### 行车过程手动模式下的操作

手动模式下换挡动作由驾驶员发出，但离合器由系统自动控制完成相关动作。

若发动机转速达不到目标挡位所需转速，控制系统会根据当前转速切换到一个合适的挡位而不一定是目标挡位；若当前运行环境控制系统不允许换挡，会发出警告声音表明驾驶员的换挡请求被拒绝。

### 升挡操作

根据当前的交通环境，换挡时若无特殊情况不要改变当前油门踏板位置。

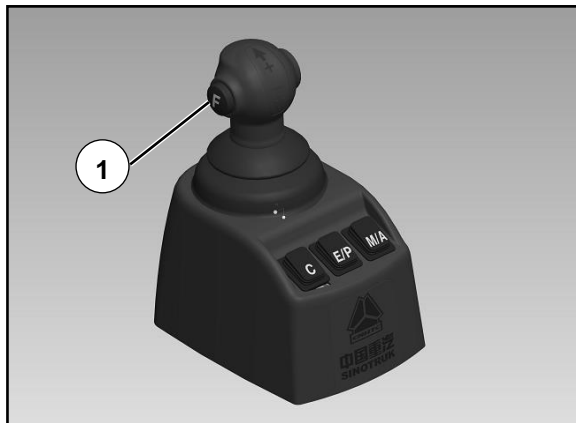
驾驶员向前推手柄时，不按下功能键①（手柄左侧圆按键F）时发出至少升一个挡位的换挡请求；按下功能键时发出升一个挡位的换挡请求。显示屏上目标挡位停止闪烁时表明换挡成功。

## 减挡操作

根据当前的交通环境，换挡时若无特殊情况请不要改变当前油门踏板位置。

驾驶员向后推动手柄时，不按下功能键①（手柄左侧圆按键 F）时发出至少降一个挡位的换挡请求；按下功能键时会发出降一个挡位的降挡请求。驾驶员显示屏上目标挡位停止闪烁时表明换挡成功。

只有车辆的运行环境满足换挡要求才能实现换挡。



## 从空挡挂合适挡位

当车辆行驶中，变速箱处于空挡位置，通过换挡手柄可以换到合适的挡位。

换到更高的最佳挡位：

向前推手柄，当驾驶员显示屏显示目标挡位并且停止闪烁时，换挡过程完成。

换到更低的最佳挡位：

向后拉手柄，当驾驶员显示屏显示目标挡位并且停止闪烁时，换挡过程完成。





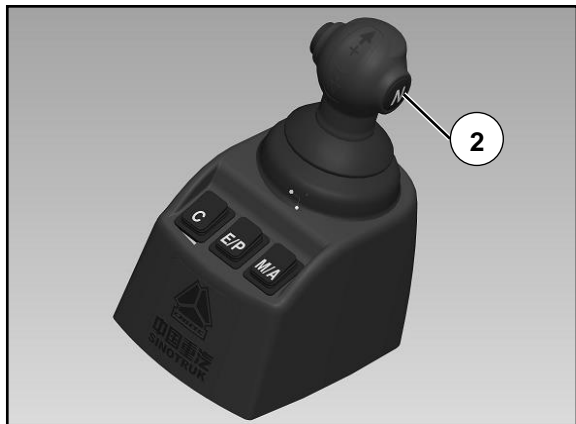


## 减速停车

踩下制动踏板车辆减速，松开制动踏板时控制系统会自动降挡。车辆停稳后应实施驻车制动。停车后车辆仍处于挡位上，若停留 90s 无其他动作会自动回空挡。

## 挂空挡

若需要长时间停车，应将变速器切换到空挡位置以保护离合器。按下空挡按键②（手柄右侧圆按键 N），显示屏显示空挡符号“N”时表示回到空挡。



## 注意！

当温度低于-15℃时，应将变速器置于空挡，起动发动机并使其以怠速短时间运转，直至发动机运转平稳，或以部分载荷行车使变速箱达到正常工作温度。此后可以正常行车。

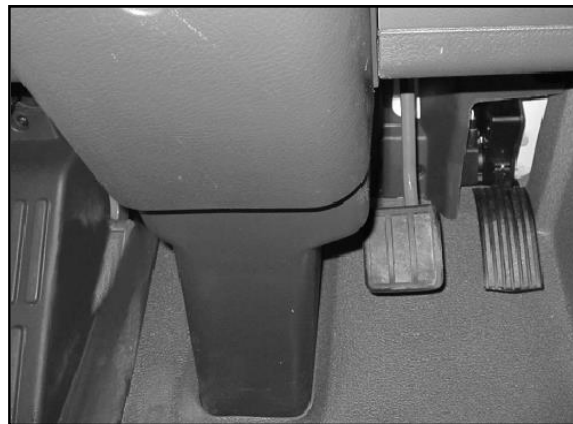
## 挂倒挡

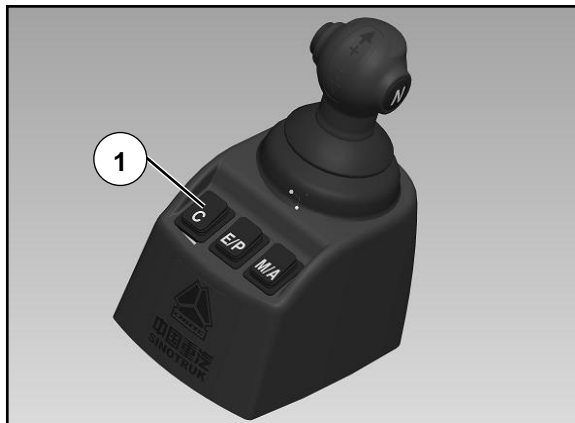
车辆只能在停车状态下从空挡切换至倒挡。请按以下步骤操作：

-先将变速器切换到空挡。

-按下功能键①（手柄左侧圆按钮）并且往后推动手柄②。显示屏上目标挡位停止闪烁时表明换挡成功。向后推一次手柄②为倒 1 挡，若需要其他挡位倒车，换挡操作方式与手动换挡方式相同。

-松开制动踏板，解除驻车制动，并轻踩油门踏板开始倒车。





## 爬挡模式 (C)

系统具有爬挡模式，以满足车辆在一些特殊工况下低速行驶需要。

按动手柄上的按键①启动爬挡模式，再次按动手柄上的按键①会取消爬挡模式。

爬挡模式 (C) 设置起步挡位 (在停车时空挡挂起步挡) 为 1 挡，起步挡位可以通过手柄操作在 1~4 挡之间切换。

车辆行驶过程中，不论在手动模式还是自动模式下，只能在 1~4 挡位之间切换，即爬挡模式下最高挡位被限定为 4 挡。若行驶中挡位高于 4 挡，则控制系统不允许进入爬挡模式。



## 经济/动力模式 (E/P)

经济 (E) 模式：控制系统选择合适的挡位使发动机运行在经济区域。

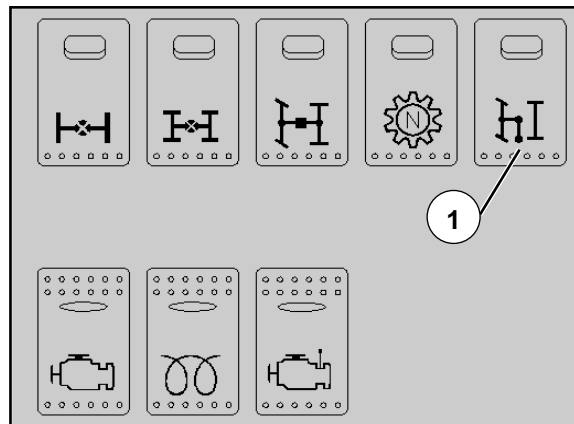
动力 (P) 模式：控制系统选择合适的挡位使车辆获得最大的动力。

驾驶员通过按动手柄上的按键②来实现经济/动力模式的切换。车辆当前运行模式会实时显示在仪表上。默认的模式是经济 (E) 模式，按动一次按键②切换为动力 (P) 模式，再按一次回到经济模式。驾驶员可以随时切换经济/动力模式。

经济/动力模式只在变速器处于自动模式时有效，手动模式下无效。

### 取力器的使用

直接按仪表上的取力器开关①，挂挡成功后，显示屏会显示取力器工作。只有在停车状态才能挂取力器，行车过程中不允许进行挂取力器。要实现行车取力，只能先停车结合取力器，然后再行车。



### 驻车、熄火

驾驶员通过钥匙开关关闭发动机前务必完成以下操作：

- 实施驻车制动（拉手刹）。
- 将变速器置于空挡。直到显示屏上显示“N”，变速器才完全回到空挡位置。
- 钥匙开关置于“0”挡，发动机熄火。



**警告！**

- 如停车时间较长，应将变速器旋钮置于“N”，并实施驻车制动。
- 若在挡位上直接关闭发动机且车辆气压不足，变速器不能回空挡，下次可能无法顺利启动发动机。为保证下次正常启动发动机，停车前请务必挂回空挡！
- 应确保气路中气压不低于 0.65MPa (6.5bar)，以保证 AMT 系统各项功能的正常使用。
- 若车辆气路漏气，剩余气压不能长时间保证离合器动作和正确换挡，应尽快将车辆移至安全区域进行检修（不能再次启动车辆）！
- 若仪表显示屏上出现变速器报警或者失效标志，在未成功排除故障之前，不要开动汽车。
- 不允许发动机转速低于怠速，否则离合器可能会自动分离！

## 工作温度

变速器在连续工作期间的最高温度不得超过 120℃，最低温度不得低于-40℃。工作温度如果超过 120℃，会使润滑油分解并缩短变速器使用寿命。

下列任一种情况均可使变速器的工作温度超过 120℃：

- 连续地在行驶速度<32km/h 的情况下工作。
- 发动机转速高。
- 环境温度高。
- 涡流环绕变速器。
- 排气系统太靠近变速器。
- 大功率超速运转。

## 工作倾斜角

变速器的工作倾斜角超过 15° 时，润滑可能不充分（工作倾斜角等于变速器在底盘上的安装角度加上斜坡角度）。

## 拖行

当车辆需要拖行时，应抽出半轴或断开传动轴，也可使驱动轮离地。




### 注意！


- 应定期检查相关线束接口、油气管路，不得有泄漏、松动等现象。
- “三包”期内的变速器不允许私自拆卸与装配。

### 缓速器

缓速器是车辆的辅助制动装置,可用于车辆高速行驶时减速或在连续

下坡行驶过程中控制车速。缓速器通过方向盘管柱上的右组合开关进

行控制。缓速器启动后,缓速器工作符显示在驾驶员显示屏上。

当缓速器发生故障时,缓速器报警符号点亮(黄色或红色)。

缓速器主要包括以下两种:

-ZF-Intarder 液力缓速器(与ZF变速器集成为一体);

- SmartShift<sup>®</sup> 智能手自一体变速器(AMT)选装液力缓速器。

- 如果车辆配有ABS或EBS制动系统,当ABS/EBS系统起作用时,缓速器制动将会受影响或中断。一旦ABS或EBS停止工作,缓速器将恢复至中断前的工作模式。
- 使用缓速器时并不影响变速箱的操作。离合器分离时(为了换挡),

缓速器的制动力矩保持不变。

- 发动机排气制动可与缓速器同时工作。



- 必要时,变速器可降一个挡位以提高发动机转速,从而提高水泵流量和散热效果。

#### 警告!

-在下坡行驶前和下坡行驶过程中应保证发动机转速不低于

1600r/min,不要让发动机怠速运转或踩下离合器,否则不能保证发动机冷却液的充分冷却。

- 若冷却液温度达到最高允许温度,缓速器电控单元会自动调整缓速器制动力矩至最高允许值(缓速器自动降低制动力矩)。驾驶员应考虑到这种缓速性能降低,并相应地改变驾驶方式(改变行驶挡位,启用发动机排气制动或行车制动)。

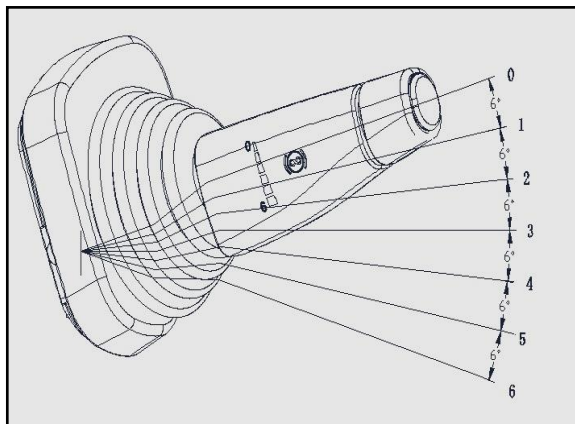
**警告！**

- 在湿滑道路上慎用缓速器。车辆有发生滑移的危险！
- 如使用缓速器应逐级操作，恶劣路况应关闭缓速器功能。
- 车辆空载运行时，注意谨慎使用缓速器！
- 缓速器属于辅助制动装置，紧急状况请使用行车制动（脚刹）减速。
- 在温度较低条件下，车辆起步后第一次使用缓速器，制动效果将会延迟。如果需要，可使用行车制动。
- 低速时缓速器功能只有很弱的效果，如果需要，应使用行车制动。

**警告！**

- 禁止变速器空挡时使用缓速器。
- ABS起作用时，缓速器功能自动关闭。
- 如果要停车，应使用行车制动。
- 缓速器发生故障时，应利用排气制动、行车制动控制车辆行驶速度。
- 缓速器制动功能不能代替驻车制动，离开车辆之前，应使用驻车制动。
- 若冷却液不足，不得起步，否则可能损坏缓速器和变速箱。应使用推荐的冷却液，加注至规定液面。





## 缓速器

---

### 右组合开关

右组合开关为缓速器操作手柄

0 挡：关闭缓速器

1 挡：下坡恒速功能

2-6 挡：手动设置缓速器制动挡位

#### • 1 挡（下坡恒速功能）

（下坡恒速功能具体取决于车辆配置）

车辆在下坡时可以使用该功能保持恒速行驶（车速可以根据需要设置）。缓速器电控单元自动设定恒速行驶所需要的制动力矩。

当踩下油门踏板时，下坡恒速功能自动中断；再次松开油门踏板时，当前的车速设置为恒速功能再次启动后的行驶速度。

---

## 缓速器



## 启用 1 挡

将操作手柄置于 1 挡位置（位置示意如图，下同）

## 取消 1 挡

-在 1 挡工作状态下踩下油门踏板（当油门踏板松开后，下坡恒速功能再次启动并设定在当前车速）或：

-将操作手柄拨至 0 挡或 2-6 挡（制动挡位模式）。

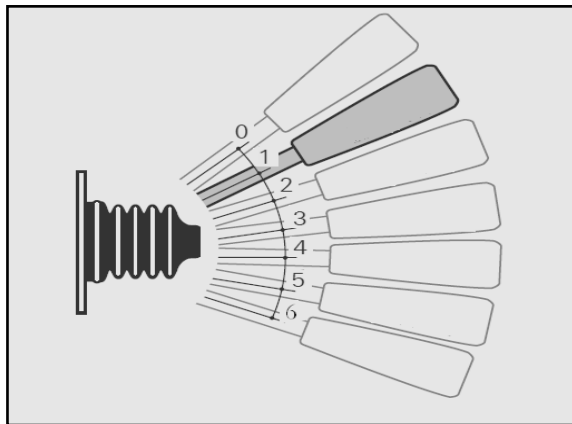
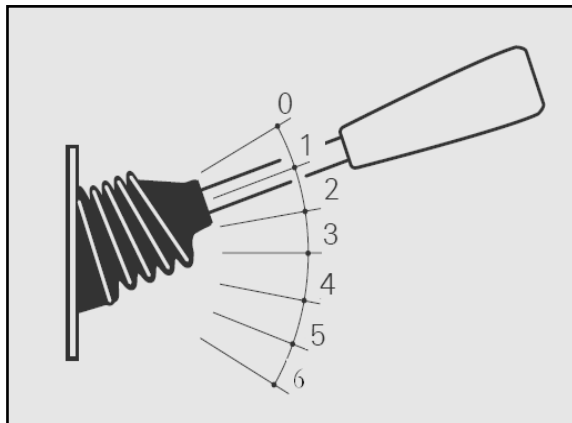
若车辆下坡行驶中需要的制动力大于缓速器最大制动力，请同时使用发动机排气制动和行车制动。

若当前车速小于设定值，缓速器将不工作；车速达到设定值时，缓速器开始工作。

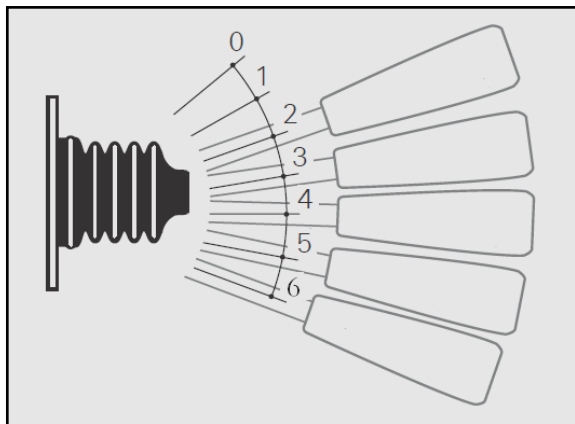


### 注意！

-缓速器可以与发动机排气制动同时使用，若仅需较小制动力，建议优先使用液力缓速器。



## 缓速器



### • 2-6 挡

2-6 挡设定不同的制动力矩，从 2 挡至 6 挡制动力依次递增。

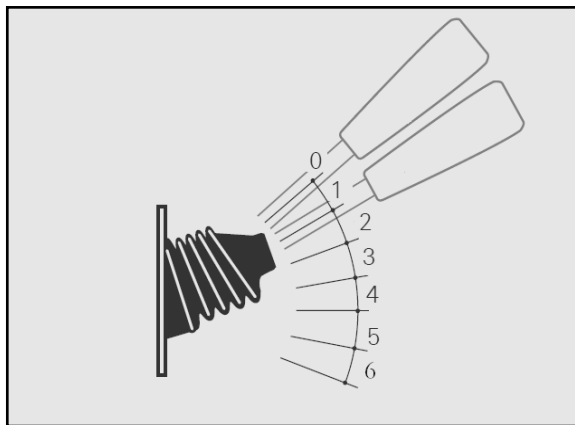
### 启用 2-6 挡

将操作手柄拨至需要的挡位 2-6 挡。

### 取消 2-6 挡

拨动操作手柄转至 0 挡或 1 挡。

若车辆需要的制动力大于缓速器的最大制动力，请同时使用发动机排气制动和行车制动。



## 差速锁

差速锁—后桥轮间差速锁

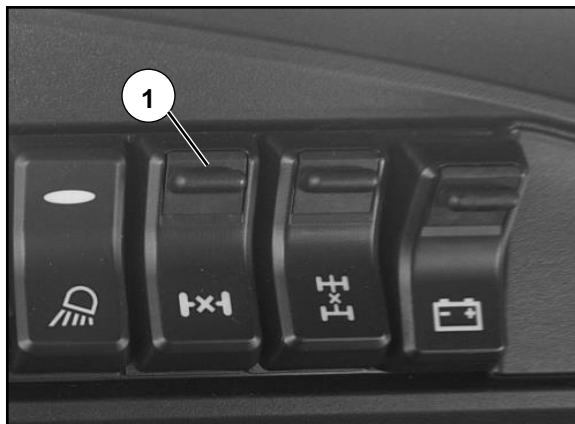
在驶入坏路或泥泞路面前,为防止后桥单侧轮胎打滑,可以短时间地使用差速锁。

接合差速锁时,车辆应静止或缓慢直行。



### 警告!

- 当使用差速锁时,防抱死制动系统的调节功能会有一段时间的延迟,车轮可能会短时间抱死,使得车辆转向能力和方向稳定性受到限制。
- 当差速锁起作用时,左右车轮之间没有差速功能,不得在坚实路面弯道行驶。当车辆行驶到坚实路面时,应立即脱离差速锁。



### 轮间差速锁啮合—4×2, 6×2 车辆

- 松开油门踏板（减速）
- 按下轮差开关①下部。

后桥轮间差速锁啮合。

轮间差速锁指示灯点亮。

- 小心踩油门踏板然后缓慢加速。

### 差速锁的脱开

- 松开油门踏板，踩下离合器踏板。
- 按下轮差开关①上部

当轮间差速锁脱开后，仪表板轮间差速指示灯熄灭。



### 警告！

-只有在车辆处于停止状态，或低速（相当于人步行的速度）下直线行驶时，才能接合差速锁。

-当轮间差速锁指示灯点亮时，车辆不能转弯和高速行驶。

### 轮间差速锁—6×4、6×6 和 8×4 等车辆

差速锁啮合的操作原则：先接合轴间差速锁，再接合轮间差速锁。

- 接合轴间差速锁（见轴间差速锁的结合）
- 松开油门踏板（减速）
- 按下轮差开关①的下部

后桥轮间差速锁啮合。

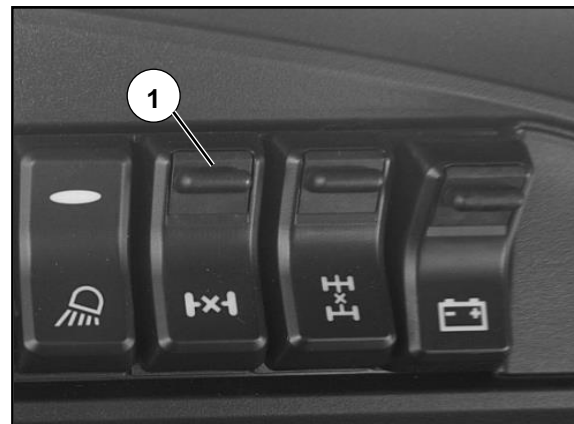
轮间差速锁指示灯点亮。

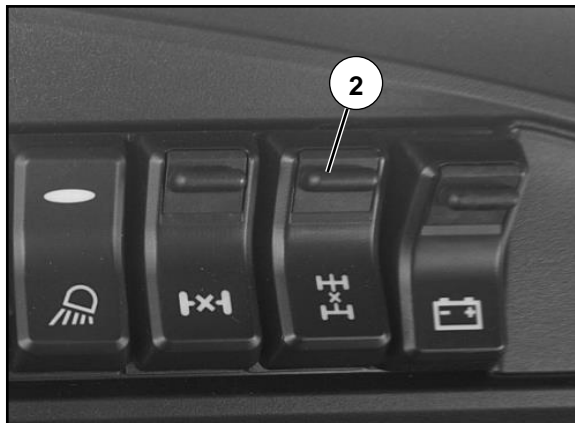
- 小心踩油门踏板，缓慢加速。

### 差速锁的脱开

- 松开油门踏板，踩下离合器。
- 按下轮差开关①的上部。

当轮间差速锁脱开后，仪表板轮间差速锁指示灯熄灭。





### 轴间差速锁

轴间差速锁用来锁住第一和第二驱动桥间的轴间差速器。

### 轴间差速锁的啮合

- 松开油门踏板（减速）
- 按下轴间差速开关②的下部

当轴间差速器接合后，仪表板轴间差速锁指示灯点亮。

### 轴间差速锁的脱开

- 松开油门踏板，踩下离合器踏板
- 按下轴间差速开关②的上部

当轴间差速锁脱开后，仪表板轴间差速锁指示灯熄灭。



### 警告！

- 在车辆处于停止状态，或低速（相当于人步行的速度）下直线行驶时，才能接合差速锁。
- 当差速锁指示灯点亮时，车辆不能转弯和高速行驶。



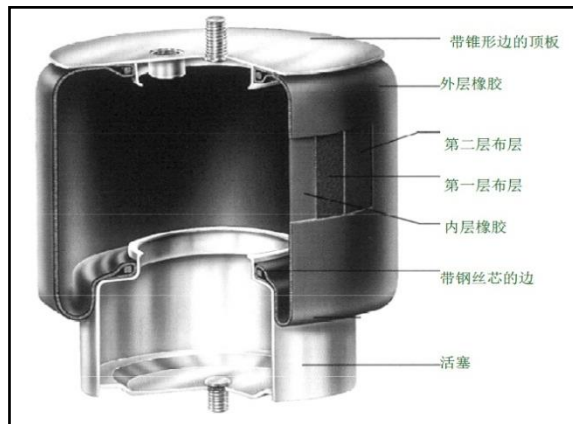
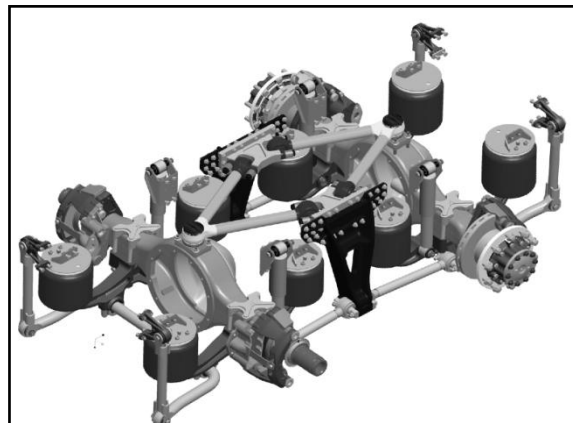
## 空气悬架

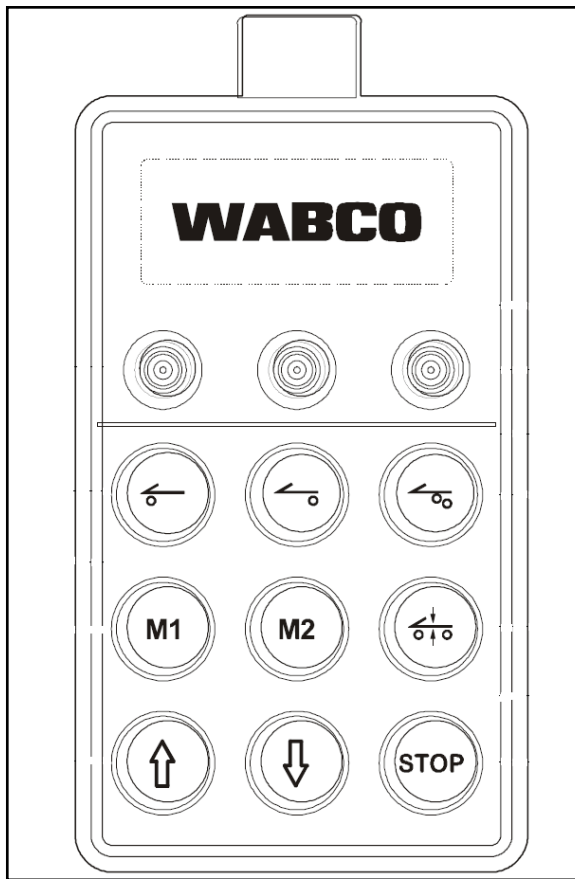
### 概述

空气悬架的气囊内充满压缩空气，通过控制系统控制气囊充放气，以实现车辆承载及高度调节。

### 空气悬架特点

- 高度可调，方便拖挂和货物装卸；
- 配置提升桥的车型，在空载、轻载条件下，可将提升桥升起；
- 可实时监测每根车桥的载荷。





## 电控空气悬架 (ECAS)

电控空气悬架通过操纵遥控器或仪表台翘板开关来实现悬架高度调节、提升桥升降、载荷转移等功能。

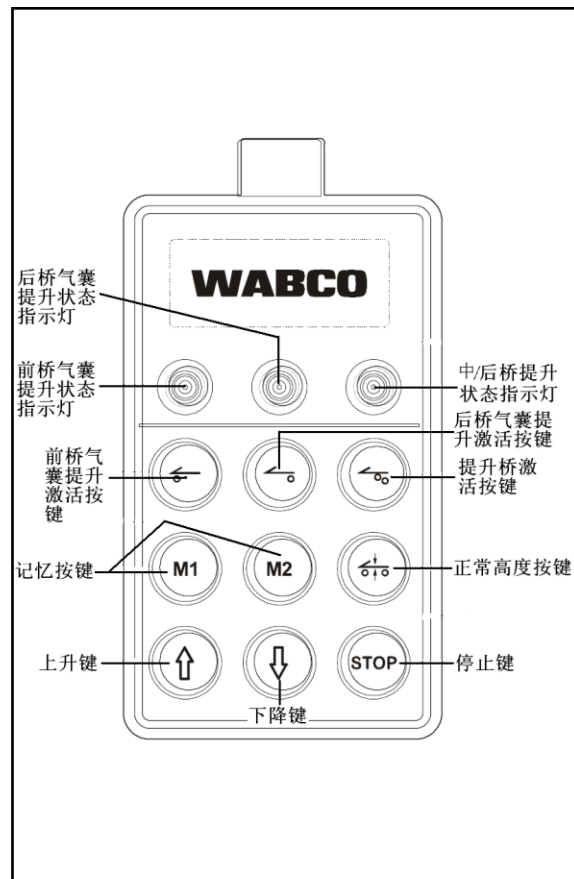
## 遥控器按键说明

各按键功能如图所示。



## 注意！

- 非空气悬架结构的前桥，其气囊提升按键无效。
- 中（后）桥为非提升桥时，提升按键无效。
- 由于提升桥的特殊性，若激活提升桥控制，前桥和后桥控制将自动关闭；反之亦然。
- 系统在车速超过某一限值后（30km/h），禁止使用遥控器进行上升/下降调整（恢复正常高度除外）。





### 车辆高度调节

- 点按后桥支撑气囊控制激活按键，指示灯点亮，高度提升状态激活。
- 再次点按后桥支撑气囊控制激活按键，指示灯熄灭，高度提升状态关闭。

### 调整车辆高度

- 长按“上升”或“下降”键，车辆高度即可上升或下降；松开按键，车辆高度调整停止。

最高高度：允许设定的最大值；

正常高度：正常行驶默认值；

最低高度：允许设定的最小值。

遥控器只能在允许设定的高度范围内操作。





### 存储记忆高度

- 按“上升”或“下降”键，调整车辆至需要高度，松开按键，同时按下“STOP” + “M1/M2”键，则存储记忆该车辆高度。

### 使用记忆高度

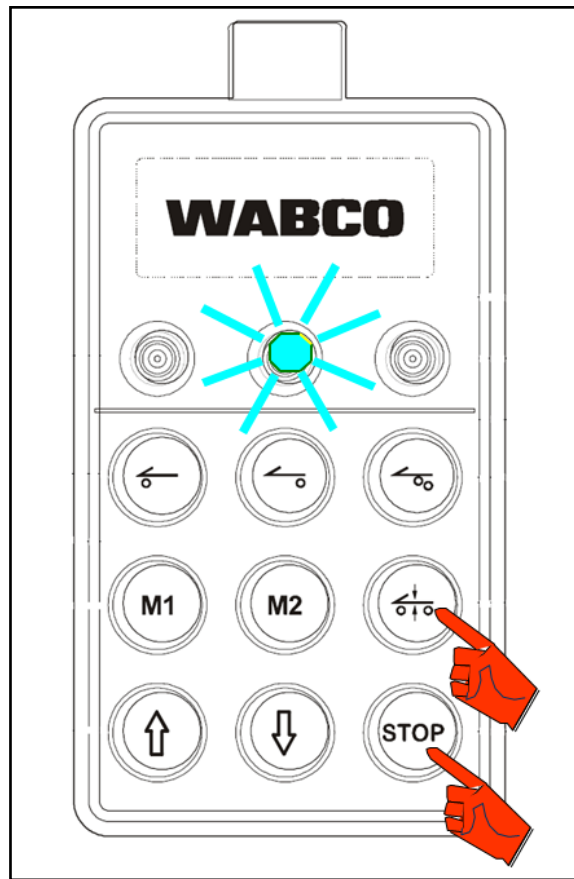
- 按下“M1” / “M2”键，气囊自动充放气调整到存储的记忆高度。

### 恢复车辆正常高度

- 按下“正常高度”键，车辆自动恢复到设定的正常高度。

### “STOP”键

- 按下“STOP”键，可立即停止所有的操作（包括高度调整、升高、下降，提升桥提升、降落等），然后车架保持在按键时的高度。





### 提升桥操作

- 点按提升气囊控制激活按键，指示灯点亮，提升状态激活；
- 再次点按提升气囊控制激活按键，指示灯熄灭，提升状态关闭。



- 提升气囊控制激活状态下，点按“上升”或“下降”键，可控制提升桥上升或下降。
  - 提升气囊控制激活时，“记忆按键”、“正常高度按键”将失效。
  - 提升桥在提升状态，激活其自动降落的条件如下：
    - 驱动桥满载。为保护驱动桥和车辆安全，提升桥将自动降落承载。
    - ECAS 系统出现故障，提升桥将自动降落以避免未知的风险。
- 上述两种情况下，提升桥将不能提升。





### 中桥/后桥提升气囊控制指示灯

仪表上的中桥/后桥提升气囊控制指示灯②点亮，表示提升桥处于提升状态。

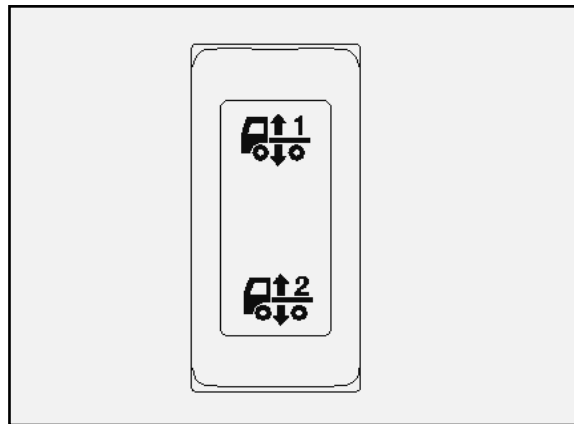


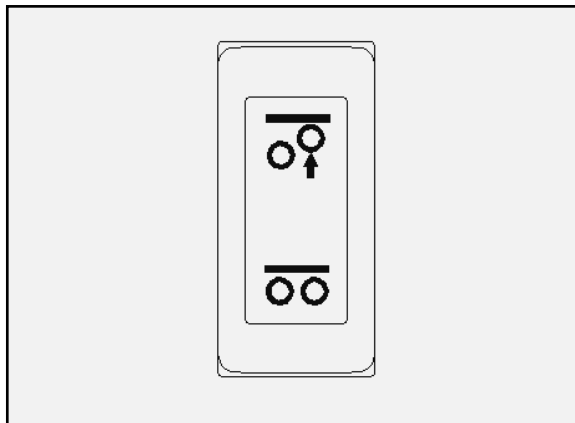
### 三高度选择开关（三挡开关）

开关处于中间位置时，车架处于正常高度；

按一下开关上部，车架在正常高度基础上升 25mm；

按一下开关下部，车架在正常高度基础下降 25mm。

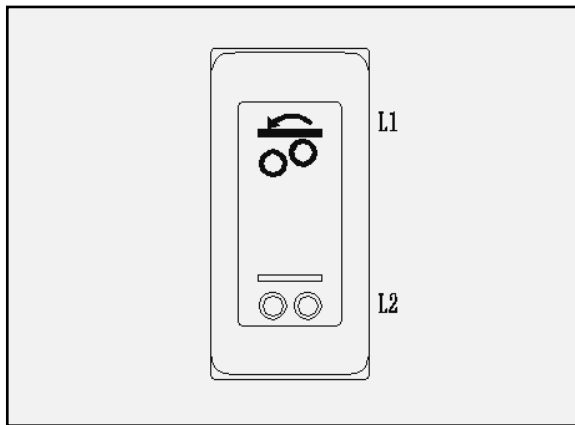




## 中桥/后桥提升气囊控制开关（三挡自复位式）

如车辆匹配中桥/后桥提升气囊控制开关，可通过此开关控制提升桥升降。此开关功能与遥控器上提升桥操作（部分遥控器支持）相同。提升桥位置只有两种状态：提升和降下。按提升桥升降开关（或遥控器操作），提升桥自动持续进行充放气至相应位置。提升桥不能停留在中间任何位置。

向上按动中桥/后桥提升气囊控制开关，提升指示灯点亮，提升桥提起；向下按动此开关，提升指示灯熄灭，提升桥下降。



## 三模式选择开关（三挡开关一档自复位）

开关处于 0 时，ECAS 控制模式为比例控制：

按动开关下部，激活最佳牵引模式。支撑桥（提升桥）载荷向驱动桥转移，使驱动桥载荷达到标准载荷（13 吨），从而提高车辆驱动力。该模式不受车速限制。

按动开关上部（自复位），激活驱动帮助模式。提升桥上的载荷将向驱动桥转移，直至驱动桥达到最大载荷，从而使车辆驱动力达到最大。车速不小于 30km/h 时，驱动帮助模式自动关闭，恢复为比例控制模式。

车速小于 30km/h 时，激活驱动帮助模式后，长按开关上部 5s 以上或关闭电源总开关，可手动关闭驱动帮助模式。

### 带提升功能的空气悬架车型使用注意事项

-汽车列车总质量应符合标准规定。

-带提升桥的车辆为单桥驱动，因此驱动桥轮胎磨损要比非驱动桥轮胎大一些。驱动轮胎应选择带驱动花纹的轮胎；在不影响前后回转半径的情况下，牵引座位置应尽量靠近驱动桥。

-车辆空载及轻载情况下，尽可能提起提升桥。这样可有效避免驱动轮打滑、车辆爬坡能力不足等问题，并有效减少提升桥轮胎磨损。

-车辆载荷较大情况下，若提升桥不能提起（驱动桥载荷超过13吨，提升桥将不会被提升），可激活最佳牵引模式（将三模式选择开关置于下部位置），使驱动桥保持标准载荷，以避免驱动轮打滑、车辆爬坡能力不足等问题。建议用户满载行车时采用最佳牵引模式。

-车辆即将进入收费站时，应提前开启比例控制模式（将三模式选择开关置于0位）。这样车辆轴荷分配保持原厂设定值，以避免车辆称重时由于中后桥轴荷相差过大而出现不必要的麻烦。

-车辆在起步或即将爬坡等工况下，应提前激活驱动帮助模式（点按三模式选择开关上部），使驱动桥获得最大承载，最大限度提高车辆的驱动、爬坡能力，有效避免驱动轮打滑现象，延长轮胎使用寿命。

-车辆在湿滑、雨雪路面行驶时，为提高车辆操纵稳定性，防止侧滑，不宜提起提升桥以及激活驱动帮助等功能。

-为保护驱动桥轮胎，起步操作要轻柔，切忌猛踩油门踏板。

-车架高度较低时，轮胎与挡泥板之间的间隙较小，轮胎花纹中若嵌有泥沙石子等，可能会损坏挡泥板。因此，车辆起步前，应检查轮胎与挡泥板之间是否有足够间隙，若间隙不够，适当升高车架至最大高度下40mm左右，以不大于50km/h的速度行驶一段时间，然后将车架恢复正常高度。

-若车辆轮胎装有防滑链时，应适当提升车架高度，确保防滑链不会损坏挡泥板。

-车架偏离出厂设定的正常高度时，悬架的运动行程会受到影响。车辆长期在最高或最低位置行驶时，可能会损坏车架、悬架、传动系统以及挡泥板等。因此，如果不是十分必要，应在正常车架高度下行驶。

-当气囊气路出现故障，气囊气压不足时，应立即停车，及时请求中国重汽服务站救援。

-支撑桥（及转向支撑桥）提起或激活驱动帮助功能后，由于车辆轴荷转移较大，可能会引起车辆制动、转向性能的变化，务必谨慎驾驶。

-车辆在装载或卸载过程中，车辆载荷变化较大，此时切勿开启驱动帮助及最佳牵引模式，以防止车架突然上升或下降。

-对于在云贵川等多山路地区运行的车辆，为使车辆具有最佳的牵引性能，驱动帮助自动解除车速为55km/h。因此，在该类地区运行的车辆，驱动桥处于超负荷运行的时间要多于其它地区，对驱动桥及驱动轮胎等使用寿命会产生一定影响。

## 鞍座

C7H 系列半挂牵引车配置 50 或 90 鞍座。

### 打开操作

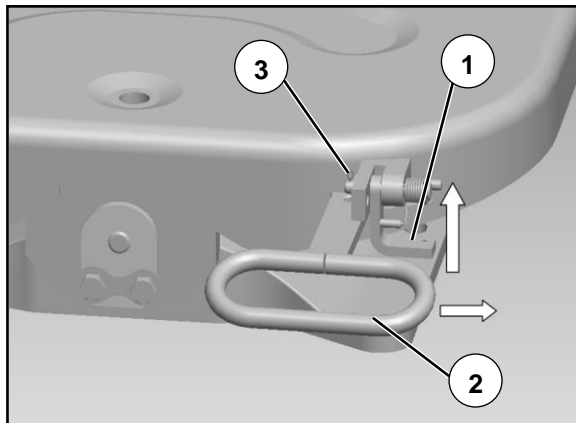
如图所示：向上旋转拉栓定位挡①至水平位置，同时向前旋转手柄②，将其四边卡槽卡在鞍座板矩形槽前侧边。

挂上挂车后检查：

确保拉栓定位挡①已经回位到图示状态，并且警示孔③位于鞍座板外侧附近，

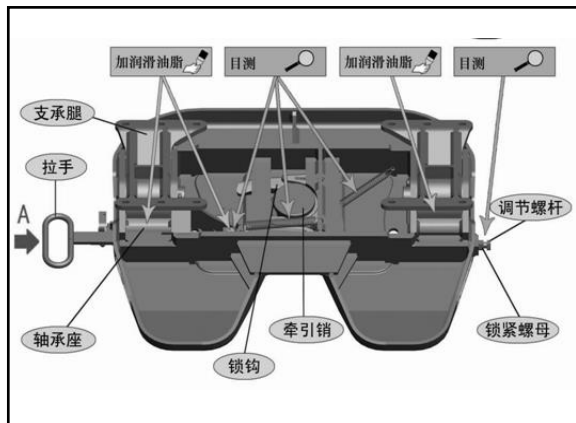
此时鞍座锁合牢靠。

若拉栓定位挡①未下落至锁定位置，或警示孔③离鞍座板外侧较远，应检查鞍座是否正确锁止。



**警告！**

鞍座操作务必按照规范进行，确保行车安全。



## 鞍座的维护保养

润滑油脂：使用重载润滑油脂（含有二硫化钼或石墨的高压润滑油脂）。



**警告！**

鞍座首次使用时应涂刷润滑油脂，否则严重影响其使用寿命！

定期检查保养项目表：

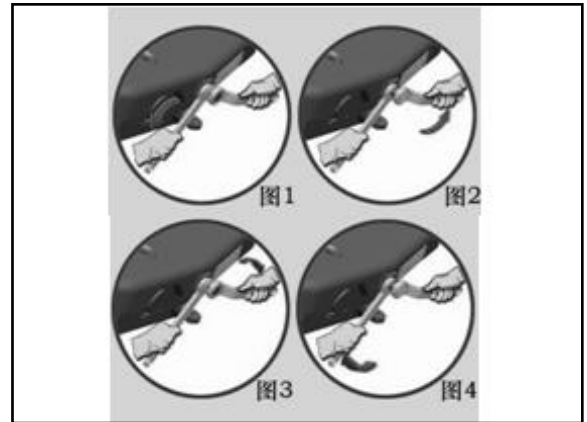
| 检查保养项目 |  | 时间间隔               |                  |                   |                   |   |
|--------|--|--------------------|------------------|-------------------|-------------------|---|
|        |  | 8000 公里<br>/4 周    | 16000 公里<br>/8 周 | 24000 公里<br>/12 周 | 32000 公里<br>/16 周 |   |
| 清洁     |  | 去除足够的油脂以<br>便于能够目测 | ★                | ★                 | ★                 | ★ |
| 检查损坏   |  | 检查损坏、弯曲、<br>遗漏或裂纹等 | ★                | ★                 | ★                 | ★ |
| 检查功能   |  |                    | ★                | ★                 | ★                 | ★ |
| 磨损检查   |  |                    |                  |                   |                   | ★ |
| 扭矩检查   |  |                    | ★                | ★                 | ★                 | ★ |
| 调整间隙   |  |                    |                  |                   |                   | ★ |
| 加润滑油脂  |  |                    | ★                | ★                 | ★                 | ★ |



### 机构间隙调节

- 确定挂车牵引座颈部和牵引销处无杂质，然后牵引车上挂，并将牵引销贴紧磨损环，保持无间隙。
- 松开锁紧螺母（图1）。
- 旋出调节螺杆（图2）。
- A方向轻击拉手（以拉手拉不出为准）。
- 旋转调节螺杆（图3），直到拉手开始移动。
- 再继续旋入1.5圈。
- 固定锁紧螺母（图4）。

若上述方法不能消除间隙，应更换磨损环、锁钩或牵引销。



### 半挂车操作

#### 半挂车操作一般规程

半挂牵引车装备有双管路挂车制动控制系统。



#### 警告！

- 连接半挂车或操作鞍座时，应仔细查看鞍座侧面提示牌。
- 当牵引车倒车移向半挂车时，不准任何人站在牵引车与半挂车之间。
- 挂上半挂车后，应检查手柄位置，确认鞍座正确啮合。
- 若使用多种半挂车，应检查中心销钉和鞍座间的间隙。



#### 警告！

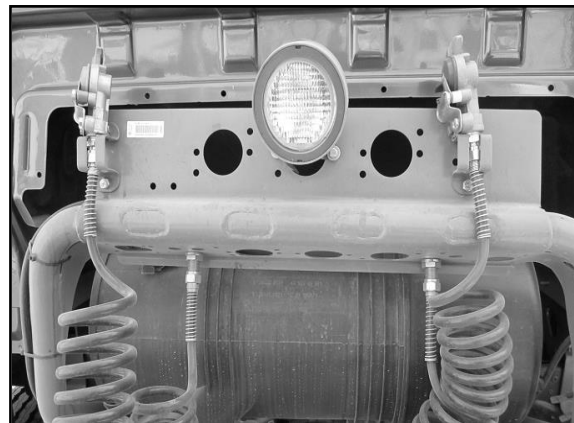
- 应定期用压缩空气吹干插座和插头，必要时用抗磨布清洁，防止湿气、灰尘或沙粒进入挂车插座产生腐蚀而损坏接头和电缆。
- 应经常检查插座，一旦发现损坏，立即到中国重汽服务站更换。

#### 清洁牵引车和半挂车插座

- 应采用 6~8bar 压缩空气清洁牵引车和半挂车插座，不能用水和机械物品进行清洁。
- 在清洁过程中，应关闭钥匙开关及照明系统。

### 连接半挂车

- 固定半挂车防止滑行。
- 将鞍座手柄向上提起，使手柄进入上部长孔中再向外拉出，直至手柄杆上的定位槽卡住鞍座壳体，此时鞍座处于准备耦合的张口状态。
- 倒车对接，当牵引销进入鞍座接口后，锁钩及楔座块便自动将牵引销锁住，完成对接，此时手柄自动退回位，表示对接正确。



#### 警告！

当牵引车连接半挂车后，请务必检查鞍座锁止手柄是否正确锁止，  
确保行车安全！

- 连接半挂车与牵引车之间的制动管路及电气接头。注意行驶过程中管路、电线不能被拉紧、摩擦和缠绕。
  - 首先连接控制管路接头（黄色），然后连接供气管路接头（红色）。
  - 检查功能是否正常。

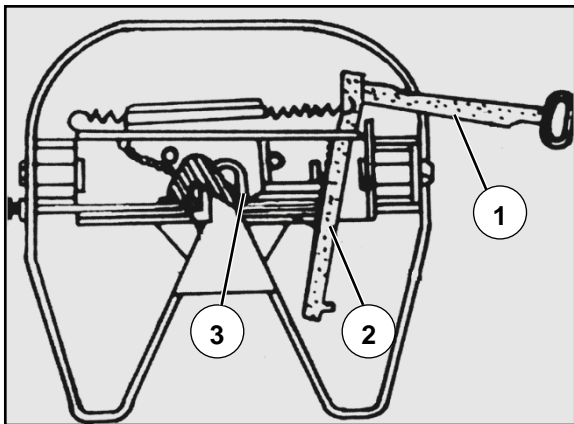


### 半挂车的脱开

- 检查路况，防止半挂车滑行。
- 将半挂车固定，使车轮不能移动。
- 断开牵引车与半挂车之间的制动管路及电气连接接头。应严格遵循断开顺序：  
先脱开充气管路接头（红色），然后再脱开制动控制管路接头（黄色），否则挂车制动就会解除。
- 将鞍座手柄①拉出，直至其定位槽卡住鞍座壳体，此时楔块②即与锁钩③脱

开，向前开动牵引车，锁钩③转动，松开牵引销，完成脱开动作。

若较长时间不接挂车，应将鞍座手柄①复位。



### 警告！

- 请务必按正确的顺序来断开管路气接头。否则半挂车将解除制动，可能导致溜车。
- 断开管路气接头后应用接头盖遮盖接头，避免受污染。

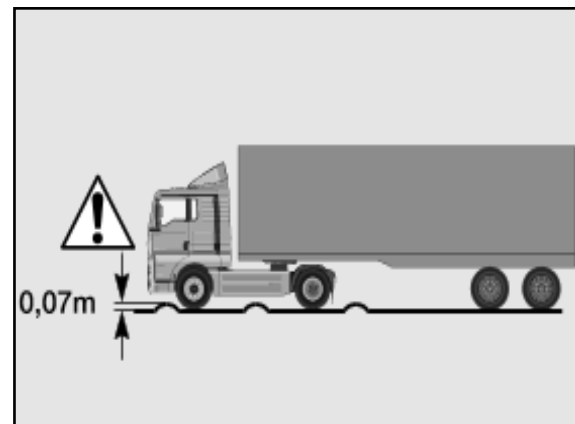
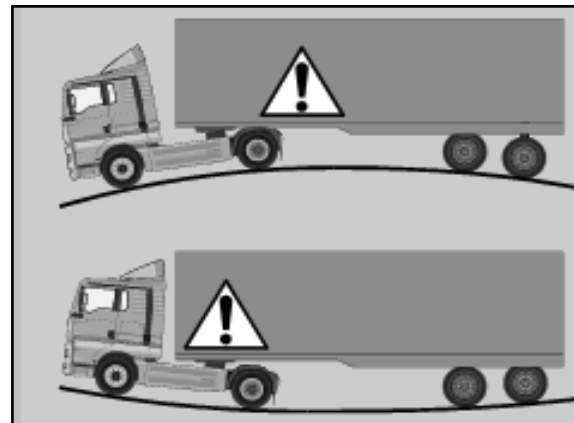
## 轮胎间距

应确保有足够的轮胎间隙！



## 警告！

- 有损害车辆的危险！
- 半挂车和牵引车之间的距离有严格限制！
- 牵引车与挂车的机动性是有限制的！
- 当行驶在水洼、斜坡和泥泞路面时，有可能会对牵引车和半挂车造成严重的损害。
- 当车辆降低高度时，车辆只能按步行速度短距离行驶，参见“冬季保养”。否则将导致挡泥板和轮胎的损坏。



## 第四章 实用建议

### 更换轮胎

#### 轮胎的使用与保养

##### 一气压

轮胎充气后应检查各部位是否漏气，如发现漏气应及时修理。

轮胎在使用过程中应保证胎压正常。

长时间运行或作业时，应定时检查轮胎气压。满负荷长时间停车时，前后轴应架起。

气压偏高，轮胎容易磨冠、顶爆；反之，轮胎易变形、撵坏。

双胎并装时，两轮胎气压应一致。

##### 一速度

各种轮胎有不同速度级别的限制。超速行驶会引起轮胎早期损坏。

路况不好时，行驶速度不要过快，尽量减少急刹车、急转弯。

高速行驶时轮胎容易升温，一旦升温过高应及时采取措施，以防胎

体爆破。

##### 一车况

应经常检查和调整前轮前束，避免造成轮胎偏磨和早期损坏。

不得使用锈蚀变形或尺寸不符合规定的轮辋（会造成止口磨损）。

驶过路边台阶会对轮胎造成外表看不到的内部损害（胎体损害），

可引起轮胎爆炸，经常如此会造成严重的事故。若难以避免，以尽可能低的速度（低于步行速度）90°角驶过台阶。

##### 一花纹

纵向花纹阻力小、速度快，适用于水泥、柏油等硬质路面。

横向花纹附着力强、爬坡性能好。

混合花纹结合纵向花纹的特点，适用于沥青、水泥混凝土等路面。

越野花纹适用于无道路或者条件较差的路面。

胎面花纹磨损至磨损标志时，应停止使用。

### -负荷

车辆载荷应符合现行国家标准规定，严禁超载。

车辆装载货物应分布均匀，避免不平衡装载。

严重超载会引起胎面的异常磨损、肩空、脱层、止口爆裂等。

层级高，负荷大的轮胎不宜高速行驶。

加强型轮胎可根据设计标准适当提高负荷。

### -装配

轮胎应装配在规定的车型和轮辋上，安装和拆卸轮胎应采用专用工具和器械，严禁硬撬等违规操作。

同一车轴应装配相同规格、结构、花纹和层级的轮胎。

斜交胎和子午胎不能混装。

装配有向花纹轮胎时，应使轮胎旋转方向标志与车辆行驶方向一致。

防滑链应对称安装，不用时立即卸除。

### -换位

轮胎应定期换位。货车轮胎一般每行驶 5000 公里进行一次换位。

### -无内胎轮胎

无内胎轮胎分转向轮和驱动轮。转向轮的转向特性好，而驱动轮的附着力更好。因此驱动轮轮胎不能用于转向轮！

备用轮胎应为转向轮轮胎。

### -更改轮胎尺寸

只能使用本系列车型规定的车轮与轮胎尺寸。

若更改轮胎尺寸应到中国重汽服务站，对整车控制单元CBCU、发动机ECU、行驶记录仪的程序进行刷新。

### -基本规范

由于阳光照射和环境因素的影响，轮胎会逐渐老化，轮胎中的橡胶失去弹性，轮胎将变硬、变脆，并出现裂纹。因此，应根据轮胎使用及磨损状况，及时进行更换。



## 更换轮胎

**警告！**

**更换备用轮胎之前，应关闭钥匙开关。**

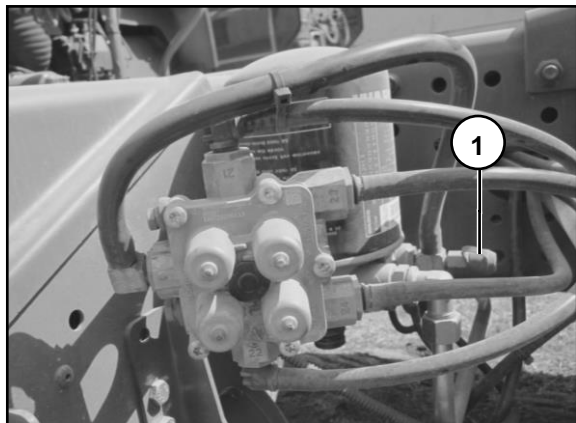
如果在道路上更换轮胎，为了您的安全，务必遵守当地的交通法规（如正确放置三角警告牌等）并且确保车辆不能移动。

- 拆下车轮的固定螺母，只剩 3 个均匀分布的螺母。
- 将千斤顶放置在车辆相关一侧设计的支撑点处，确保其不会滑动。

**按照相关规定，千斤顶应由专业人员（专业维修中心）每年至少检查一次。**

- 顶起车辆，并保证地面基础坚实。
- 确认更换车轮在车轮螺栓上可以完全自由移动后，松开最后 3 个车轮螺母。
- 取下车轮，注意不要损坏螺纹。
- 安装备胎之前清除制动鼓、轮辋、螺母和螺栓接触面的锈蚀和污物，将与车轮定位孔及轮边上相配的外圆擦拭干净，并抹上适量油脂。
- 安装备胎（轮胎充气压力应符合规定），小心不要损坏螺纹。
- 用手拧上螺母，按对角交叉顺序拧紧螺母，直至用手拧不动。
- 降低千斤顶，放下车轮，以 550~600Nm 力矩交叉拧紧螺母。
- 行驶约 50 公里后，重新紧固螺母，以后按需复紧，直至螺母紧固为止。





### 轮胎充气

可以通过安装在空气干燥器上的充气接头向轮胎充气，步骤如下：

- 取下接口的防尘帽①。
- 轮胎充气软管一端接在轮胎的气门嘴上。
- 将轮胎充气软管另一端拧在空气干燥器上的充气接头上。
- 加速运转发动机。
- 检查轮胎气压，按需调整。

## 牵引和牵引起动

### 概述

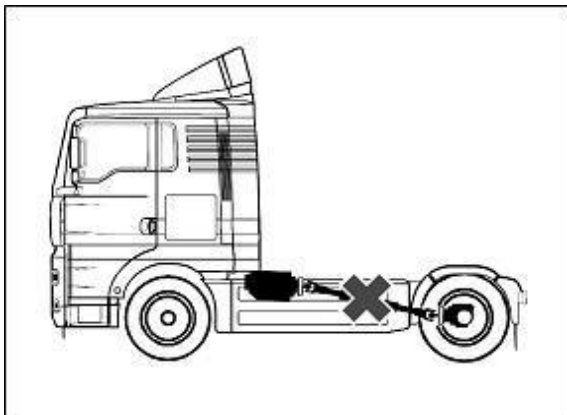
车辆配有牵引钩，用于牵引车辆和自救。车辆底盘上配有两个装牵引钩的螺纹孔（位于牵引钩堵盖下面）。牵引钩存放在驾驶员侧的储物箱内，使用时应完全拧入装配螺纹孔中。若前牵引横梁有两个牵引钩装配螺纹孔，则应装配两个牵引钩。牵引车辆时，应保证牵引力在车辆中心，避免单侧牵引时导致车架变形。从泥泞、松软地面牵引车辆时，首先应卸载。如果由于技术或实际原因不能卸载，在车辆上应选择尽可能多的受力点（轴上的点最佳）。

拖车时，应打开牵引车和故障车辆的危险警告灯。

### 一般要求

- 遵循“电气系统”的说明。
- 将钥匙置于行车位置“II”挡。如可能，保持发动机运行，使制动和转向系统可供使用。
- 变速器置于空挡。
- 使用刚性牵引杆，不得使用绳索或电缆。若空气悬架有故障，缓慢牵引车辆。
- 若车辆被陷住，牵引车辆时不要左右摇摆、斜拉，尤其不要从侧面牵引。
- 若转向系统损坏，应升高前桥。





### 牵引准备

牵引前应断开被牵引车传动轴，切断动力传递。



### 警告！

- 无液压助力时，尝试对静止车辆进行转向会导致转向系统损坏！
- 只有车辆移动时，方可在无液压助力情况下转向。
- 若发动机熄火，由于液压助力失效，需要在方向盘上施加更大的力，应缓慢牵引车辆。
- 如果制动系统储备的气压不足而导致弹簧储能气室制动启动，可以引入外部压缩空气（至少 5.5bar）或机械方式解除，参见“弹簧储能制动气室-紧急解除”，注意此后车辆无制动！

### 牵引起动

不建议进行车辆牵引起动。推荐采用跨接起动方式进行车辆起动，见“跨接起动/辅助起动”。被起动车辆的蓄电池及起动机状况应完好。

## 车桥损坏的牵引



## 注意！

- 如果升起车辆，应关闭点火开关。
- 钥匙开关置于“0”挡。

## 前桥

- 使用专用运输设备或升高前桥后进行牵引。
- 如果升高车辆前部，则应断开后桥的传动轴。
- 对四轴车辆只能升高车辆前部。

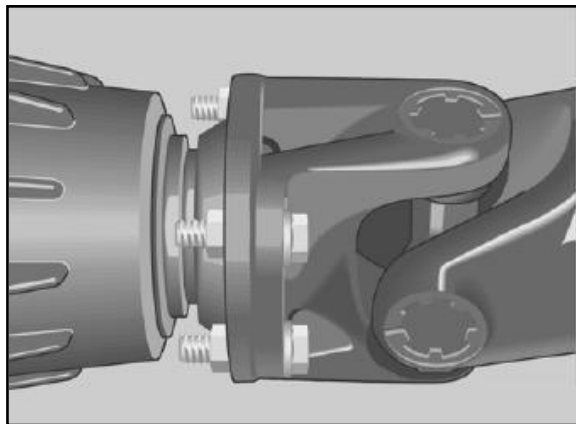
## 后桥

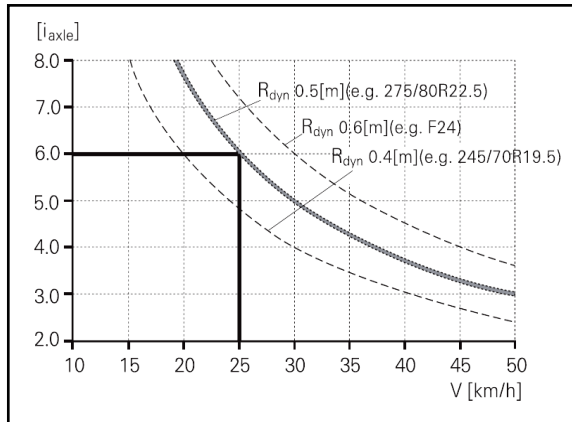
- 使用专用运输设备或升高后桥后进行牵引。



## 警告！

如果任何条件均不满足，或怀疑变速器损坏，均应在后桥法兰处断开传动轴或拆除半轴。





### 用牵引杆牵引车辆

被牵引车辆应有驾驶员操作转向和制动。

- 起动发动机。
- 向制动系统充气，直至达到空气干燥器卸荷压力为止。
- 变速器置于高档区空挡。
- 断开分动器。
- 解除驻车制动。
- 缓慢牵引车辆。

### 注意事项

- 牵引距离不得超过 100 公里。
- 最大允许拖车速度应根据桥速比与轮胎尺寸（参考图示确定，例如：桥速比  $i_{axle}=6$ ，轮胎滚动半径  $R_{dyn}=0.5$  m，根据图表最大允许拖车速度： $V_{max}=25$ km/h）。

### 牵引后

- 关闭发动机。
- 实施驻车制动，为防止溜车，必要时应将车轮用楔块阻塞。

## 跨接启动/辅助启动

由于蓄电池亏电，不能启动发动机，可使用另一蓄电池来启动发动机。应按规定操作辅助设备，且使用有足够横截面的跨接线。



### 警告！

- 只能使用符合标准的跨接线。
- 按照说明书规定使用跨接线。
- 只能使用相同额定电压（24V）的蓄电池。
- 不得使用充电器或用于辅助启动的跨接启动装置。

① 提供跨接启动的蓄电池      ② 需要跨接启动的蓄电池

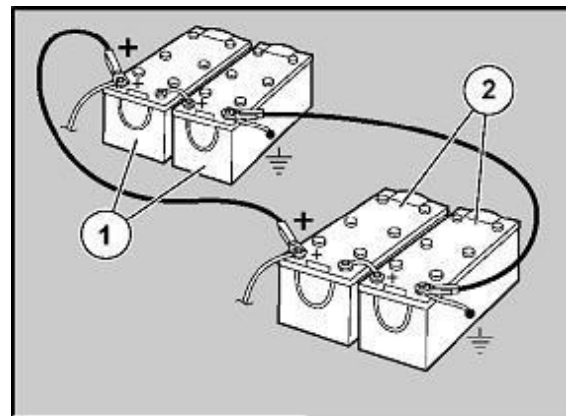
### 连接正负接线柱（发动机关闭）

- 连接正接线柱。
- 连接已充电蓄电池的负接线柱到变速器或发动机的接地点。



### 警告！

不要将接地点连接到车架上！



- 也可用带有电源主开关的跨接线跨接起动。断开电源主开关，连接两套电池的负极，直到完成连接后才能接通开关。
- 确认跨接线不会影响车辆风扇/皮带和其他零件的运动。
- 起动提供跨接起动的发动机。
- 起动并运行需要跨接起动的发动机，最长时间为 15s。

### 拆开正负接线柱

- 拆开顺序与连接顺序相反。



### 弹簧储能制动气室-紧急解除

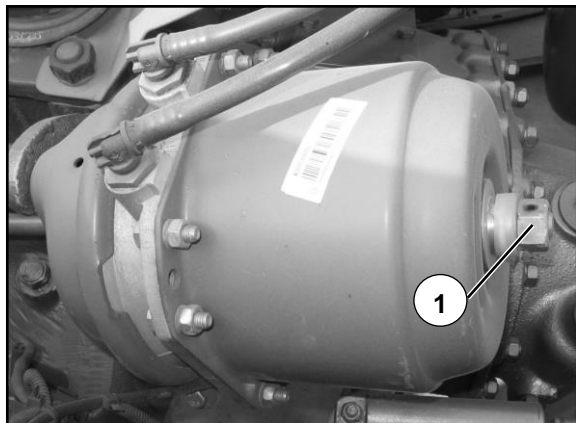
当驻车制动回路气压低于约 5.5bar 时，作用于弹簧储能制动气室膜片的气压作用力小于弹簧力，驻车制动开始起作用。

同时“STOP（停止）”、制动系统故障灯①和驻车制动灯②点亮。紧急情况或在服务站维修时可对弹簧储能气室进行气动或机械手段解除。



#### 警告！

- 解除弹簧储能制动气室前，应采取相关措施，确保车辆不能自行移动！
- 只能在紧急情况或服务站维修时，方可对弹簧储能制动气室进行紧急解除。
- 紧急解除弹簧储能气室之后，车辆行驶会造成事故，因为行车制动回路 I 和回路 II 气压可能不足以保证有效的制动！
- 在驻车制动信号灯熄灭之前切勿开动汽车！



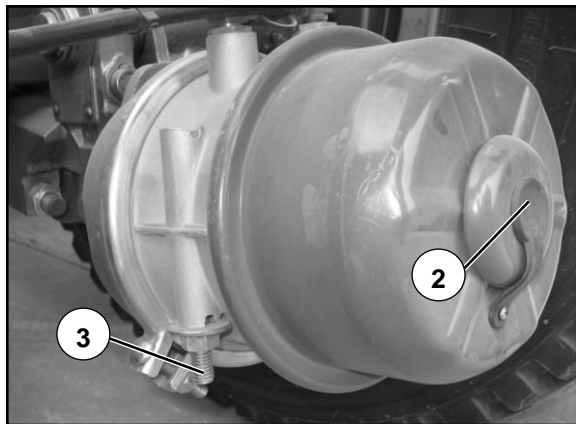
### 弹簧储能制动气室—机械紧急解除

膜片弹簧制动气室

当连接弹簧制动气室气管路因泄漏而造成自行制动时，只要将弹簧制动气室后端的螺栓①拧出到解除位置，即可解除制动。

双膜片弹簧制动气室

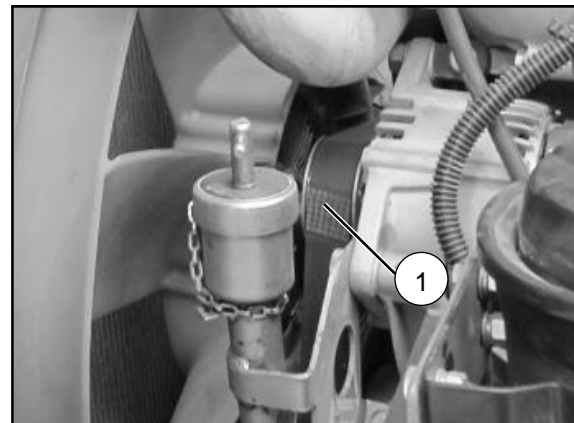
打开双膜片弹簧制动气室后端盖②，用螺栓③从后端盖插入后手动拧出，即可解除制动。



## 多楔带

检查情况（每月检查一次）

- 翻转驾驶室，参见“驾驶室翻转机构”。
- 检查多楔带①裂纹、油污、老化和磨损情况。
- 若发现损坏、油污、老化或磨损，应立即联系中国重汽服务站更换。





### 燃油系统

#### 检查燃油系统状况和密封性

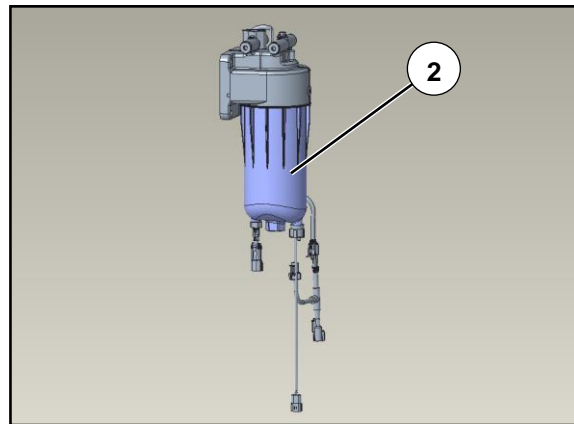
- 检查燃油系统中管路和管接头（特别是靠近热源部分）有无损坏和腐蚀。
- 如发现泄漏、损坏等异常现象，立即联系中国重汽服务站进行维修。

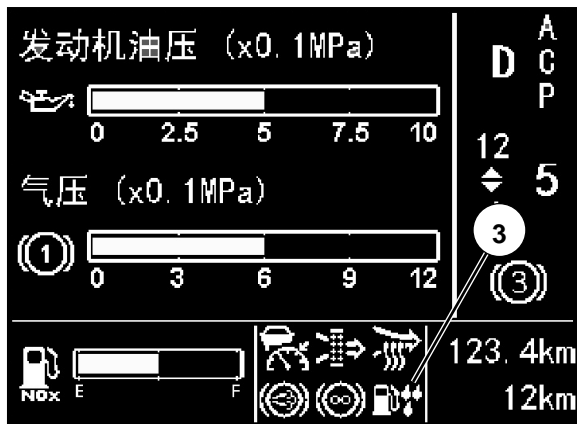
#### 油箱拉带复紧

整车行驶达到 2000 公里时，应对油箱拉带进行首次复紧，以后每行驶 5000 公里进行一次复紧。路况恶劣时，复紧的里程数应当缩短。

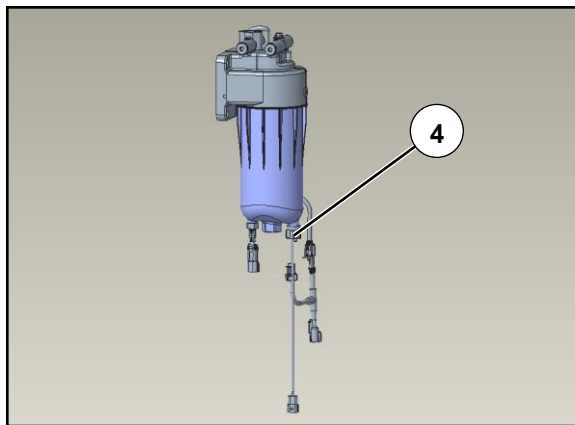
### 燃油粗滤器（油水分离器）

- 粗滤器集成电动泵油和燃油加热功能。
- 建议在冬季及更换滤芯时，使用电动泵油功能。频繁使用电动泵油功能会产生发动机部件磨损的风险。
- 车辆钥匙上电，按下粗滤器加热开关①，燃油粗滤器电动泵开始泵油，工作三分钟后停止，当环境温度 $<4^{\circ}\text{C}$ 时，可加热粗滤器②内燃油。





当粗滤器底部水位(从燃油中过滤出的)达到规定高度后，驾驶员显示屏出现燃油进水信号灯③报警提示，提醒用户及时放水，从而保护燃油系统及保证发动机正常运行。



排除燃油粗滤器内的杂质和水。

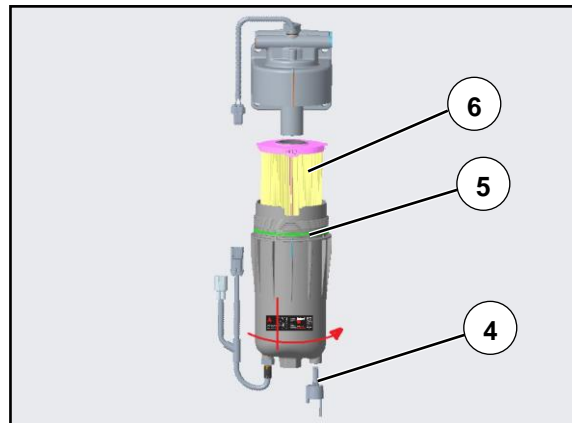
- 停车、发动机熄火并实施驻车制动。
- 拧开燃油粗滤器底部放水阀④。
- 排除杂质和水，正确处理这些物质。
- 拧紧底部放水阀。

### 燃油粗滤器（长寿油水分离器）滤芯保养

在使用正规油品时，干线牵引车建议每 10 万公里更换滤芯（其余工况，请适当缩短保养周期）。

#### 更换步骤

- 停车、发动机熄火并实施驻车制动。
- 断开滤清器连接线束，拧开燃油粗滤器底部放水阀④将滤清器内柴油排尽。
- 用 36mm 套筒扳手从壳体底部或用卡箍扳手从壳体顶部拆下滤清器外壳。
- 取出旧滤芯，拆下外壳旧 O 型密封圈。
- 在新滤芯⑥底端密封圈处涂抹少量柴油，润滑后装入外壳。
- 在外壳上安装新 O 型密封圈⑤并涂抹清洁柴油润滑。
- 将装好滤芯的外壳预装到铝座上，然后用套筒扳手或卡箍扳手以外壳标签为起始点逆时针方向拧紧 3.5 到 4 圈。
- 重新连接滤清器线束，电泵通电使泵油排气，当回油管中有连续无气泡燃油流动时，燃油系统排气完成。
- 启动发动机，检查油管及滤清器是否有泄漏现象，如没有，则滤芯更换完成。
- 请在中国重汽服务站进行滤芯更换。





注意！

-外壳密封圈为一次性零件，每次拆卸外壳重新安装时必须更换新的密封圈！

-每次拆卸外壳重新安装完成后，必须对燃油系统(包含粗滤，精滤和油路)进行排气，若燃油系统排气不彻底，可能影响发动机起动。



### 派克燃油粗滤器（选装）

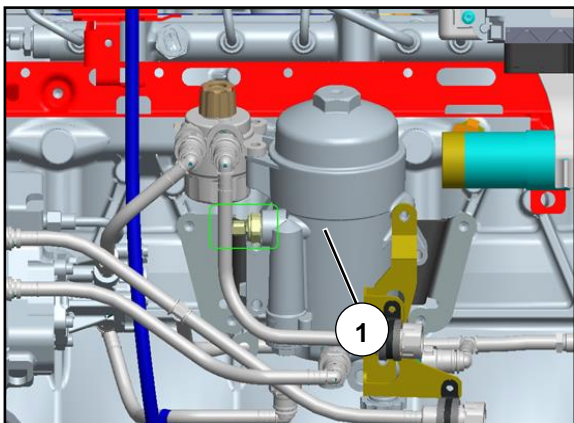
- 放水

放水的频率取决于燃油的品质，请每天或必要时检查集水杯有无积水并放水，在水位到达涡轮前一定要进行放水操作，或根据水位传感器报警提示进行放水操作。

- 负压端应用的操作

1. 关闭进油口一端的截止阀，拧开集水杯底部放水螺栓。
2. 集水杯中杂质和水放净后，即可拧上集水杯底部的放水螺栓，放水螺栓开启的时间不要过长，否则过滤器中的燃油会从中排出导致浪费。
3. 随后遵循燃油加注步骤将清洁的燃油注入过滤器内。





## 燃油精滤器

当发动机燃油精滤器①堵塞时，仪表板上的发动机故障报警指示灯②点亮。



发动机故障报警指示灯②闪烁，闪码为 215。

若燃油精滤器堵塞，请及时更换新的燃油精滤器滤芯。

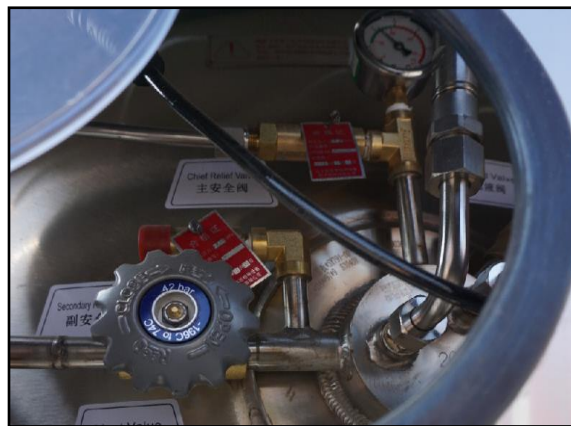
## 车用 LNG 天然气供气系统

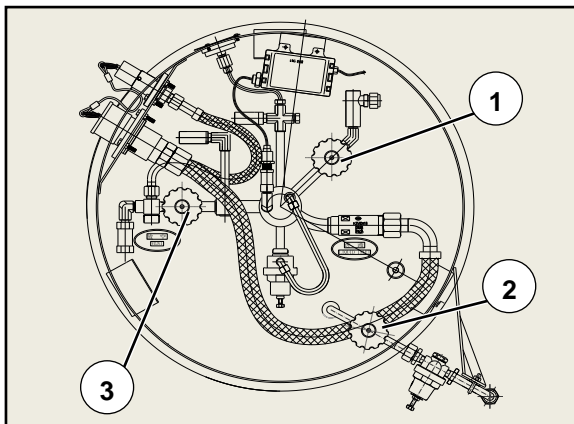
(详见制造商使用及维护说明)



### 警告!

- 有危险。
- LNG 天然气在环境大气压下具有极低的温度：-162℃。
- 天然气是一种可以使人窒息气体。
- 天然气是一种易燃气体。
- 不允许非专业人士操作和维修 LNG 供气系统。
- 在维修作业前，务必将汽化器、缓冲罐、管路中的燃气泄压、置换，并由专业人员操作。

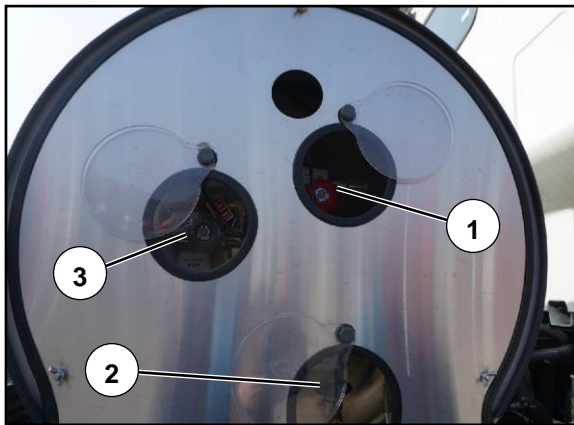




### 阀门操作

LNG 气瓶的操作较为简单，每天正常使用时，可能需要用户操作的阀门仅有 3 个：

- 出液阀①：保持常开状态，出现故障时应关闭；再次开启时应缓慢操作，防止过流阀自动截止。
- 增压出液阀②、放空阀③：正常情况下保持常开状态；当气瓶压力过低时，液体通过增压出液阀②流出进行气化，气体通过放空阀③回到气瓶。长时间（建议 5 天及以上，夏季可适当缩短天数）停车时，需关闭增压出液阀②、放空阀③，延缓气瓶升压速度。
- 放空阀③：为气瓶泄压时开启。



### 注意！

-在车辆行驶时，如因汽化器、缓冲罐结霜造成动力不足，靠边停车熄火后，应等管路化冰后方可关闭气瓶出液截止阀（不得立即关闭）。

-在车辆回场后或需长时间停车，需确认管路中无低温液态燃气

（无结冰结霜等低温现象），才可关闭气瓶出液截止阀。

## LNG 的充装

### 常规充装

LNG 常规充装是通过一根独立的充液软管完成的。充装步骤如下：

- 首先将瓶内压力释放至 0.6~0.9MPa 之间，将加气枪与加气座连接。
- 然后启动加气机充液开关，液体通过气瓶内的进液管注入。
- 当液位达到额定位置时，充液自动停止。

### 回气充装

当气瓶内压力过高，加液困难时，应进行回气充装。充装步骤如下：

- 将加气枪连接到气瓶的加气座上，回气枪连接到气瓶的回气座上。
- 打开放空阀，将气瓶压力降至加气机所需压力以下，然后关闭该阀。
- 开启加气泵进行充装，直至加气机自动停止，取下加气枪和回气枪。



### 注意！

- 一只完全充满的气瓶，其压力上升是十分迅速的，可能导致安全阀频繁开启；因此完全充满的气瓶应尽快投入使用，禁止长时间储存。
- 瓶内余液超过 2/3 时，应尽量避免加液。

### 热瓶充装

通常将首次充装 LNG 天然气前和停止工作两周以上的车用 LNG 天然气焊接绝热气瓶称为热瓶。充装步骤如下：

- 首先向瓶内充入大约 30L 的 LNG 天然气，静置，在瓶内 LNG 天然气汽化升压过程中，使气瓶内胆得到冷却。
- 当瓶内压力达到正常工作压力后，进行系统的气密性试验。
- 放空降低压力后，即可按照常规充装或者放空充装程序进行操作。

### 系统维护

- 为确保车辆的正常运行，应定期对系统进行密封性检查。若发现任何燃料泄漏，应立即联系中国重汽服务站进行处理。
- 一个真空失效的气瓶，其压力将以约 0.1~0.4MPa/h 的速率迅速上升，这种压力变化非常明显，应立即联系中国重汽服务站进行处理。
- 在拆卸或者更换零部件时，应联系中国重汽服务站进行处理。

### 注意事项

在恶劣的路况条件下，应保持低速行驶，否则可能致使气瓶支撑结构疲劳损坏，进而造成气瓶泄漏等安全事故。

### 定期保养要求

| 保养内容     | 保养间隔时间          | 保养方法       |
|----------|-----------------|------------|
| 气瓶管道上连接螺 | 每次出车前           | 目视观察是否有泄漏  |
| 汽化器      | 12 个月           | 清理盘管上的水垢   |
| 阀门       | 每 7500km 或 2 个月 | 检查关闭状况，泄漏  |
| 安全阀      | 12 个月           | 送当地技术监督部门校 |
| 压力表      | 6 个月            | 送当地技术监督部门校 |
| 气瓶真空度    | 12 个月           | 压力测试       |
| 系统各连接点检漏 | 每 7500km 或 2 个月 | 气密试验或探测检漏  |

### 燃气胶管的更换周期

建议每两年更换一次。

### 燃气指示表

显示气瓶内燃料余量。

当燃气罐中燃气过低时，驾驶员显示屏上 LNG 液位低指示灯点亮，①处进度条变红，以提示驾驶员及时充气。

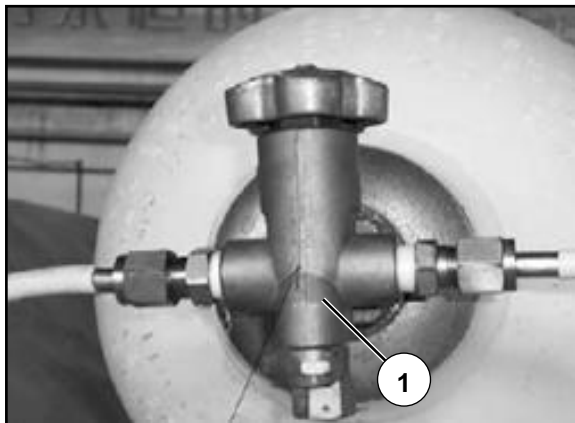


### 天然气泄漏报警器

当天然气泄漏达到设定的报警浓度时，报警器②进行声、光报警。

根据本产品的使用环境，为确保安全，应定期进行点检。点检周期为 1~3 个月，检查报警主机和探测器是否运行正常。探测器应避免人为高浓度天然气的冲击，否则会短时降低气敏元件灵敏度。使用过程中避免硅成分材料的污染，防止损坏探测器！若发生天然气泄漏，主机声光报警，应尽快停车关闭整车电源，立即查找泄漏点，采取关阀，通风等措施。严禁带电拔插报警主机、探测器之间的连接器，否则可能损坏系统内部芯片。探测器中的传感器损坏或失效，不得自行更换，应联系中国重汽服务站进行处理。





### 车用 CNG 天然气供气系统

#### CNG 燃气系统组成

CNG 燃气系统由气瓶及气瓶阀门、集成控制总成、高低压过滤器、低压电磁阀、气瓶管路等组成。

#### 气瓶及气瓶阀门

发动机起动车前，应确保气瓶阀门①开启。气瓶阀门集成了易熔塞、爆破片，可以保证气瓶在高温、超压情况下，压力及时释放；气瓶阀门内的过流保护装置，可保证供气系统发生泄漏时及时切断管路。



#### 高低压过滤器总成

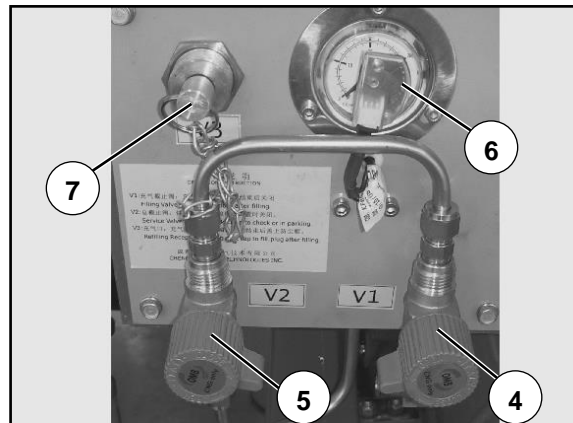
高压过滤器总成②、低压过滤器总成③可以有效过滤天然气中的水分和杂质，从而更好地保护发动机。



### 集成控制总成

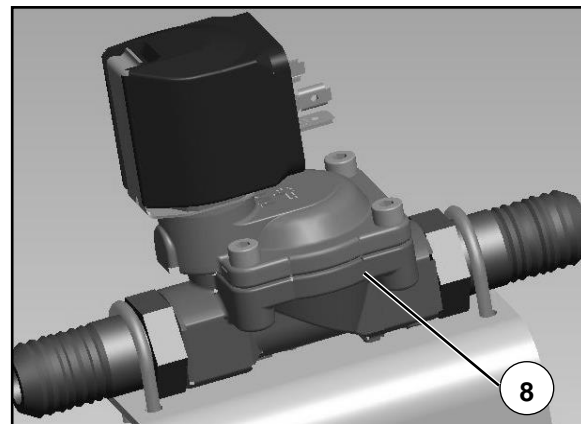
集成控制总成包括截止阀 V1④、截止阀 V2⑤、气压表⑥及充气口⑦。

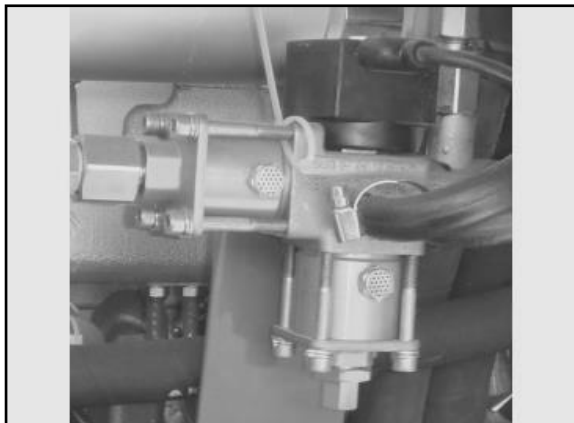
- 截止阀 V1 代表充气截止阀，在充气时应将该阀打开，充气完成后关闭。
- 截止阀 V2 代表供气截止阀，在车辆工作前应将该阀打开，在车辆维护和长时间停车时关闭。
- 气压表显示系统气体压力。



### 低压电磁阀

低压电磁阀⑧用于截断天然气的流动，该阀为常闭，通电时电磁阀开启。





### 高压减压器

高压减压器⑨用于将高压气体从 20MPa 减压到 1MPa。

### CNG 燃气系统充气

- 用气时应严格执行操作规程，确保气瓶内压力在 5MPa 以上。气瓶压力低于 5MPa 应考虑充气，若气瓶内压力低于 2.5MPa 时应立即进行充气。
- 车辆使用的 CNG 气体应符合国家标准 GB 18047-2000 《车用压缩天然气》要求。



### 注意!

- 充气时，发动机应熄火，断开电源。
- 因车辆在充气过程中将释放出大量热量，所充气体温度较高，所以气体经过充分冷却后压力将有所下降，属于正常现象。

### 操作规范

CNG 汽车驾驶员应经过专业技术培训，熟悉天然气发动机的使用维护及安全要求，特别是对天然气系统要有深入的了解，以确保正常使用和安全操作。

### 出车前检查

一般晚上停车后，记录集成面板气压表指示压力值，第二天出车前再次观察气压表指示压力，两者比较有无明显的下降，以验证天然气系统是否有漏气现象。如气压下降明显，应查找漏气部位并排除。



#### 注意！

驾驶室内仪表显示气瓶内压缩气体所剩余比例，不是实际压力，实际压力应以集成面板气压表指示压力为准。

### 行驶中出现的问题处理

发动机循环水温正常时，减压器不会出现结霜冰堵等现象，在寒冷的冬季，减压调节器外表可能附着薄霜，但不影响正常工作。

汽车运行时，若发现气体泄漏或者出现较大的噪音，应立即停车检查，排除故障后再继续行驶。

### 行驶中出现的故障的紧急处理

车辆在行驶中，如因天然气管路破裂、卡套松脱等导致天然气大量泄漏，应立即靠边停车，切断电源并关闭所有气路阀门，然后排除故障。

若气体泄漏严重且过流阀失效，无法关闭气瓶截止阀时应疏散人员，隔离现场、隔离火源，同时向当地消防、交通等有关部门报告，待天然气散尽后再做处理。

若车辆发生火灾，应立即关闭电源总开关，并尽可能关闭所有气路阀门，立即报警。

充气时，发动机应熄火，断开电源。

### 停驶时要求

当驾驶员离开汽车或临时停车超过 10 分钟，应关闭电源，发动机熄火。

检漏只允许用气体检漏仪、肥皂水或其他非腐蚀性发泡水，严禁使用明火检漏。

车辆保养时，严禁敲打、碰撞天然气系统装置，并远离火源 10m 以上。

严禁车辆在装置存在故障或系统存在漏气的情况下运行。

发动机起动前，应缓慢打开各供气气路阀门，防止过流阀起作用。

### 维护与保养

#### 例行维护与保养

用户除按照整车保养要求进行例行维护和保养外，还应按以下规范对天然气系统进行例行维护和保养，更高一级的项目包括上一级的所有项目。

#### 5000km 维护与保养

检查天然气装置的所有高低压管接头、气路阀门、减压调节器等系统

零部件是否有漏气或损坏，各零部件安装是否牢固可靠，管路管卡是否紧固，管路是否与其它部件干涉，并排除存在的问题。

#### 10000km 维护与保养

更换低压过滤器滤芯；检查减压调节器是否渗漏；检查减压调节器出口压力是否正常，减压调节器泄压阀工作是否正常。

#### 50000km 维护与保养

测试减压调节器各项性能，如性能无法恢复到接近出厂时的水平，应予以更换；检查循环水胶管是否有损坏和老化现象。

高压过滤器、低压过滤器的保养参见车辆保养天然气发动机部分。

#### 燃气胶管的更换周期

建议每两年更换一次。

#### 注意事项

在未经许可情况下，严禁拆卸、更换天然气供给系统部件。

填写并保存与天然气系统有关的行车记录，以便检修时参考。

## 空气滤清器

### 干式空气滤清器



#### 警告！

- 更换滤芯时发动机务必停止工作。
- 多次吹净滤芯会降低滤芯的滤清效率，因此不得吹净滤芯使用！
- 必要时不得打开空滤器，以减少污物进入洁净空气侧的风险。
- 更换滤芯时，应使用原厂配件。
- 更换滤芯时，应确保滤芯无破损，清洁空气侧无污物。



### 保养周期

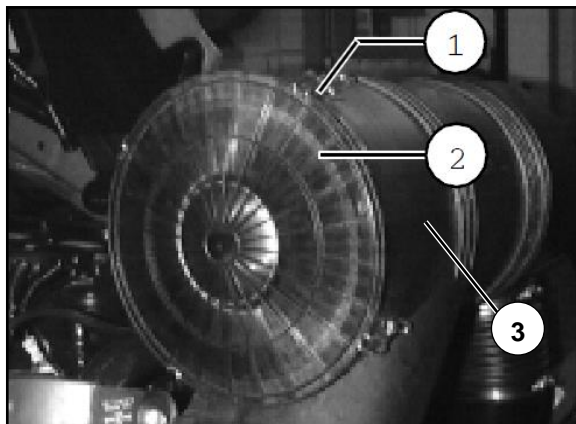
仪表盘上空气滤清器阻塞报警指示灯点亮时，应对空滤器进行以下维护：

未配备油浴式空滤器的车型，应更换新的干式空气滤清器主滤芯。

配备油浴式空滤器的车型，应首先清理油滤器中的钢丝滤芯，每保养三次油浴式空滤器需要更换一个干式空滤器主滤芯。

干式空气滤清器主滤芯每取出 5 次，更换 1 个新的安全滤芯。

主滤芯和安全滤芯使用 12 个月以上时应更换新件。



### 保养方法

- 关闭发动机，实施驻车制动。
- 翻转驾驶室（参见驾驶室翻转机构）。
- 首先松开空滤器密封端盖上的 4 个弹簧卡扣①，取下端盖②，倒掉端盖内部灰尘并擦拭干净。
- 抽出主滤芯，用毛刷或吸尘器清理空滤器壳体③内部灰尘并擦拭干净。
- 每抽出主滤芯一次，应在安全滤芯尾部保养次数标记上打“√”，每抽出主滤芯 5 次，更换 1 个安全滤芯。如果发现安全滤芯上有灰尘堆积，应立即更换新的安全滤芯（逆时针旋转拆下安全滤芯）。
- 安装主滤芯前应仔细检查滤纸是否破损，端面密封胶是否开裂，如有异常，应更换新滤芯。
- 检查无误后，将滤芯依次装回壳体内，盖上密封端盖并压紧弹簧卡扣。
- 最后检查进气管路密封是否完好，软管卡箍是否松动，管壁是否有破损，防止空气短路进入发动机。



### 清理集尘袋

- 在冬季及多尘条件下使用时，应每天倒空和清理集尘袋④。集尘袋脱落及损坏时应及时更换。

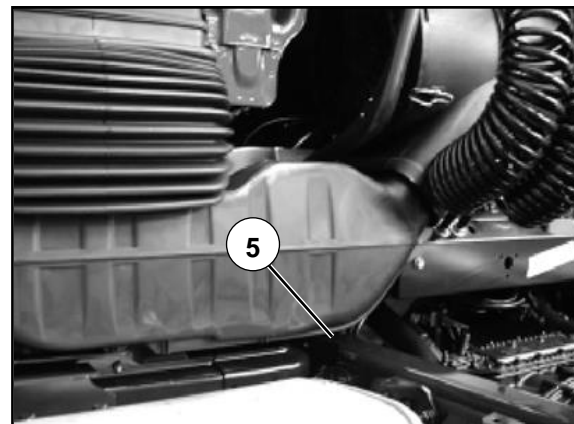
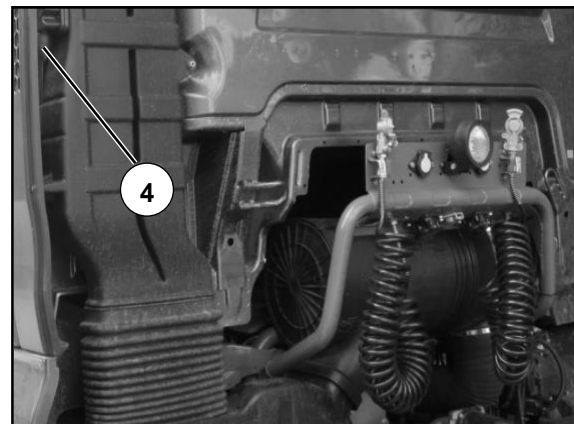
### 检查排水阀



#### 警告！

- 应定期对排水阀进行清理并检查其功能作用。
- 进入发动机气缸内的空气中若含有水滴会对发动机造成损伤。

- 排水阀⑤位于空气滤清器入口端进气管底部，应定期进行清理，确保通畅。





油浴式空气滤清器



### 注意!

- 新车出厂前未加注机油。
- 投入运营前需加注机油，可使用废旧机油。
- 加注机油时，加油量 5L 或油深度 30mm，不得过量。
- 当晃动底壳，机油不易流动时，需清洗钢丝滤芯、更换机油。
- 特别恶劣的使用条件下，应每天检查机油流动情况。在一般工况下可连续使用 80~150 小时。钢丝滤芯可长期使用，不需要更换。
- 每天收车时需检查油底壳与滤清器本体连接螺栓或拉钩是否松动，按需紧固。
- 配备油浴式空滤器的车型，雨天行驶后，应及时检查油底壳是否有积水，如有积水，需及时清理。



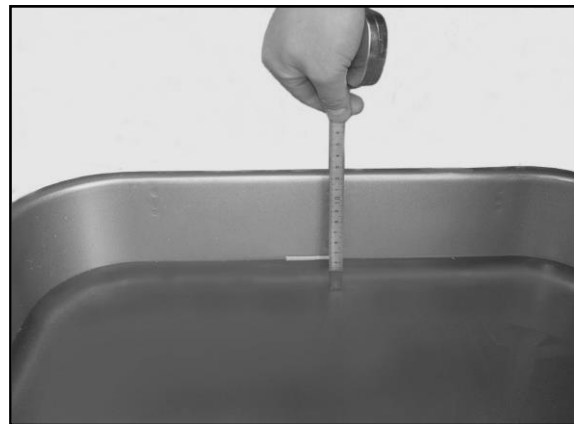
### 油浴式空气滤清器

#### 检查清洗步骤

- 打开上、下壳体锁紧弹簧卡子。



- 拆下油底壳，加油 5L 或油深度达到 30mm。





- 清洗下滤芯总成。

用柴油清洗风扇叶面及滤芯，直到目测滤芯和风扇叶没有油泥为止。



- 清洗上滤芯总成（方法同清洗下滤芯）。

- 装配滤芯总成。

装回清洗后的钢丝滤芯之前，务必保证滤芯中柴油已经沥干。先安装上滤芯，然后再安装下滤芯，最后用橡胶垫、平垫及蝶形螺母紧固。



- 装配下壳体。将加完油的下壳体用弹簧卡子固定牢固。



### 电气系统

为安全起见，电气系统进行维修前应断开蓄电池或蓄电池主开关。



#### 警告！

封闭的蓄电池箱内会形成氢氧混合气体。当断开电池接线端，处于工作中用电设备或监测装置会产生火花，从而点燃气体。因此电池接线端断开之前，应用压缩空气吹干或清洁电池箱。

- 除非蓄电池连接紧固，否则不要起动发动机。
- 发动机运行时不得断开蓄电池。
- 接入蓄电池并且至少部分充电，才能牵引起动，参见“牵引和牵引起动”。
- 不得用充电器跨接起动车辆。
- 充电之前断开正极和负极。

断开顺序：先负极，后正极。

连接顺序：先正极，后负极。

- 如果车辆长期不用，每四周充一次电。
- 确保只用正确的测量设备测量电压。
- 避免短路，测量设备输入电阻至少为  $10M\Omega$ 。
- 电子控制单元插头断开和连接之前，应关闭点火开关。
- 插头或插座有明显锈蚀或可见裂纹时，应预更换。
- 洗车时：
  - 保护插座、起动机和发电机不要受潮（溅水），牵引车和挂车插座不得用水或机械物品清洁。应使用大约  $0.6-0.8MPa$  压缩空气清洁。
  - 清理过程中，应关闭钥匙开关和照明电路。
- 装有交流发电机和  $400V$  三相交流插座的车辆（如冷藏车），应在关闭发动机和外部电源后，方可用压缩空气进行清理。

- 进行电焊工作时，应遵循以下规定：
  - 断开蓄电池并且连接拆开的正负极电缆。
  - 除了直流电源外，不要使用其它电源，检查电极的极性正确。
  - 打开蓄电池的机械式主控开关。
  - 电磁式开关接头不得与电瓶相连，断开或拆下这些电缆，并将它们连在一起。
  - 尽可能使焊接设备地线靠近焊接区域，在导电良好的地方接地。
  - 焊接设备的电缆不要与车辆电缆平行放置。
  - 被焊接的零件接触良好，确保良好的导电性，如用焊接设备的负极卡子将被焊接件压在一起。
- 载货车、自卸车和水泥搅拌车的电瓶箱内预留了上装位置灯的取电接头，单侧功率应小于 100W。



### 警告！

用户不得自行增加车辆用电设备或更改电气线路，否则车辆电气系统可能由此产生故障，从而导致严重后果！



## 照明

### 更换灯泡

更换灯泡之前，关闭有问题的用电设备。

不要用裸露的手指接触灯泡玻璃。

安装新灯泡时，确保新灯底部与旧灯底部识别标签一致。



## 前大灯

远光和近光灯更换后，应检查前大灯设置。



**警告！**

**不要用裸露的手指接触灯泡玻璃！**

### 灯具起雾原因

前大灯在点亮时会产生大量热量，需要通过通气孔进行散热，同时外界潮湿的气体也可能由通气孔进入灯具内部，这个冷热空气交换的过程中就会产生雾气。

这种现象通常出现在冬季、雨季或湿度较大的气候地区。

遇到这种情况，若前大灯点亮45分钟之内雾气自动消失，则应视为正常现象。



### 车辆的清洁和保养

定期专业保养，可以起到保持您车辆价值的作用。

#### 洗车



**警告！**

若车辆安装有高压电气系统（工作电压超过 24V），洗车前应先关闭发动机。

- 只能在设备齐全的清洗场所洗车，采取措施避免破坏环境。
- 在最初几周，新车和新油漆过的车，只能用清水进行冲洗，前六周不可使用蒸汽清洗器。
- 应经常将洗车用的海绵冲洗干净。
- 洗车时，不要将车在阳光下曝晒。
- 用刷子和水清洗车轮和轮罩。

- 冲洗合金车轮时，可根据脏污程度使用清洗溶剂或特殊清洁剂。
- 不要将水喷在处于工作温度下的装置上。
- 不得弄湿交流发电机和起动机。
- 如果使用蒸汽清洗器，应严格遵守厂商的操作要求，并使喷嘴和油漆作业表面至少保持 30 厘米的距离。



**警告！**

当使用蒸汽清洗器时，不可将水直接喷入转向节。

- 在冬季，应更频繁地清洗车辆。
- 不要在制动管路上喷漆涂油，或用汽油、苯、矿物油等进行处理。尤其不要使制动软管与喷涂物或润滑油脂接触。



### 漆面的保养

- 小的油漆损伤应立即补漆。
- 适时地对油漆表面进行抗腐蚀保护。

### 后视镜

- 用玻璃清洁剂清洗脏污的镜子表面。

### 清洗驾驶室内部

- 用温水和清洁剂溶液清洗方向盘、变速杆，脏的内饰和地毯。不要使用洗涤剂。
- 可用酒精清除油污（不能用汽油）。
- 在 30℃ 以下，用柔性清洗剂洗涤窗帘。
- 用温水和肥皂清洗安全带，不可用化学洗涤剂。
- 在有霜的天气，用滑石粉处理门窗封口，以防门窗与密封条冻结在一起。

### 清洁和保养座位和铺位

- 用潮湿的布清洁塑料件（例如：皮带、支持架、控制杆），如果非常脏，可用溶剂清洗剂（例如，洗涤剂）。
- 用湿润的清洁布清洁内饰和坐垫，也可用干泡沫和软刷进行清理。

### 污物表

表中所列物质可以从化学或专用商店购买。不要将这些物质泼洒到材料表面，以下处理方式均基于经验。可以首先在较隐蔽的地方试用每种物质，我们不承担任何损坏的责任。

#### 溶于水的污物

| 污物类型                                     | 清洁剂                                 | 处理方法  |
|--|-------------------------------------|---|
| 血渍、鸡蛋、排泄物、尿渍                             | 冷水、洗发剂、地毯泡沫溶剂                       | 将试剂涂在柔软的棉布上，直到污物开始溶解。<br>不要用力擦，否则会损伤表面，如需要，由外部向中心擦，然后用清水漂洗。 |
| 含脂肪物质、呕吐物、加奶油咖啡、热巧克力、<br>口红、蛋黄酱牛奶、冰激凌、调料 | 温水、洗发剂、液体地毯泡沫、苯、除污剂                 | 同上  |
| 普通酒精、啤酒、泡沫饮料、果汁、柠檬水、水<br>果、白酒、含糖溶液       | 温水、洗发剂，溶剂如苯、甲基化溶剂和除<br>污剂，只能在污物干后使用 | 同上  |

## 不溶于水的污物

| 污物类型                                   | 清洁剂                       | 处理方法   |
|--|---------------------------|--|
| 黄油、抛光蜡、颜料（鲜艳）油脂、清漆、树脂、碳、指甲油、油、油漆、烟灰、焦油 | 清洗剂、除污剂、洗发剂               | A) 将试剂涂在柔软的棉布上。直到污物开始溶解。不要用力擦，否则会损伤表面，如需要，由外部向中心擦，然后用清水漂洗。 |
| 石蜡，硬脂蜡                                 | 苯，尽可能刮掉                   | 同上   |
| 口香糖                                    | 结冰喷雾                      | 喷雾，用硬物（锤子）敲下使其成碎片  |
| 锈蚀                                     | 15%氟化钠溶解在水中，每 100 ml 水用一勺 | 按 A) 说明使用  |



## 第五章 车辆保养

注: 以下保养推荐为中国的参考工况, 各国家需要根据实际地区情况制定保养计划。

柴油发动机

润滑系统保养

机油规格和更换周期（首保无需更换）

| 总成   | 油品名称 | 质量等级及粘度级别  | 油品油量 <sup>1)</sup>                          | 首次更换里程或时间   | 更换间隔里程或时间   | 备注  |
|------|------|--|---|---|---|---|
| MC11 | 柴油机油 | MC-I 10W-40<br>Q/ZZ21037<br>(中国重汽<br>MC 发动机高<br>端专用机油<br>10W-40) | 42L (首次<br>加注)<br><br>40L (不换<br>滤芯加注<br>量) | 长途运输车 <sup>2)</sup> ：高速工况 10 万公里或 12 个月；城市工况 8 万公里或 12 个月；重载工况 I 类 6 万公里或 6 个月；重载工况 II 类 4 万公里或 6 个月；先到者为准。 | 长途运输车 <sup>2)</sup> ：高速工况 10 万公里或 12 个月；城市工况 8 万公里或 12 个月；重载工况 I 类 6 万公里或 6 个月；重载工况 II 类 4 万公里或 6 个月；先到者为准。 | 1、任何其它发动机(包括 WD615、D12)用机油均不可用于 MC 发动机，否则，将于很短时间内造成发动机严重损坏，造成的损坏中国重汽只提供有偿服务。<br>2、以中石油、中石化正规市售燃油为标准，如燃油品质不达标，应相应减少换油里程。 |
|      |      |  |   | 市政用车：4 万公里或 10 个月(恶劣工况 <sup>3)</sup> 3 万公里或 8 个月)，先到者为准。  | 市政用车：4 万公里或 10 个月(恶劣工况 <sup>3)</sup> 3 万公里或 8 个月)，先到者为准。  |   |
|      |      |  |   | 用于起重用途的发动机：1200 小时或 12 个月，先到者为准。  | 用于起重用途的发动机：1200 小时或 12 个月，先到者为准。  |   |

| 总成   | 油品名称 | 质量等级及粘度级别   | 油品油量 <sup>1)</sup>          | 首次更换里程或时间  | 更换间隔里程或时间  | 备注   |
|------|------|---|-----------------------------|--|--|--|
| MC13 | 柴油机油 | MC-I 10W-40<br>Q/ZZ21037 (中国重汽 MC 发动机高端专用机油 10W-40) | 42L (首次加注)<br>40L (不换滤芯加注量) | 长途运输车 <sup>2)</sup> : 高速工况 10 万公里或 12 个月; 城市工况 8 万公里或 12 个月; 重载工况 I 类 6 万公里或 6 个月; 重载工况 II 类 4 万公里或 6 个月; 先到者为准。 | 长途运输车 <sup>2)</sup> : 高速工况 10 万公里或 12 个月; 城市工况 8 万公里或 12 个月; 重载工况 I 类 6 万公里或 6 个月; 重载工况 II 类 4 万公里或 6 个月; 先到者为准。 | 1、任何其它发动机(包括 WD615、D12)用机油均不可用于 MC 发动机, 否则, 将于很短时间内造成发动机严重损坏, 造成的损坏中国重汽只提供有偿服务。<br>2、以中石油、中石化正规市售燃油为标准, 如燃油品质不达标, 应相应减少换油里程。 |
|      |      |   |                             | 市政用车: 4 万公里或 10 个月(恶劣工况 <sup>3)</sup> 3 万公里或 6 个月), 先到者为准。   | 市政用车: 4 万公里或 10 个月(恶劣工况 <sup>3)</sup> 3 万公里或 6 个月), 先到者为准。   |  |

注: <sup>1)</sup>: 表中的油品油量仅作为参考, 具体以实际用量为准。

<sup>2)</sup>: 对于长途运输车, 当平均燃油耗小于 40L/100km 时, 换油周期按照高速工况执行; 当平均燃油耗处于 40L/100km~50L/100km 时, 换油周期按城市工况执行; 当平均燃油耗处于 50L/100km~60L/100km 时, 换油周期按重载工况 I 类执行; 当平均燃油耗大于 60L/100km 时, 换油周期按重载工况 II 类执行;

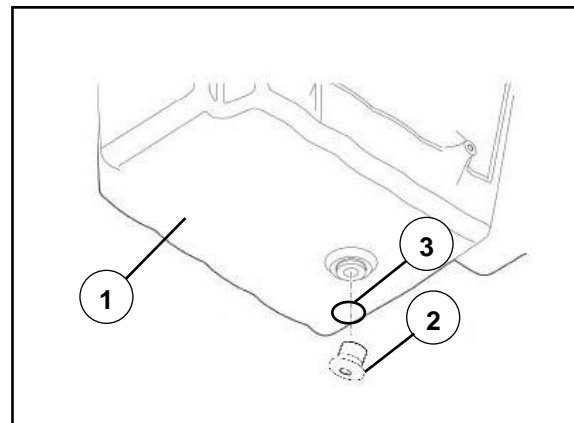
<sup>3)</sup>: 恶劣工况是指车辆运行时超载严重、路况差并且粉尘大。



### 更换机油

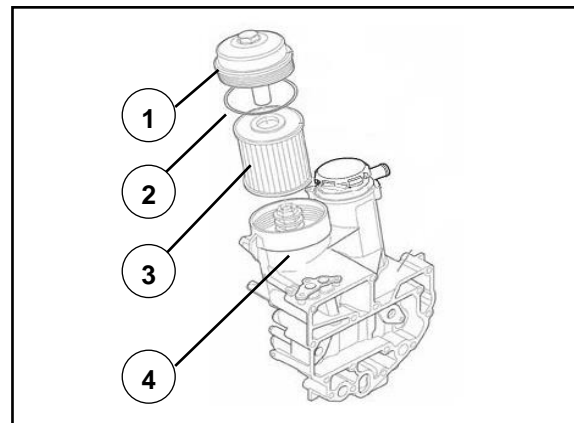
柴油机处于水平位置，且熄火至少10分钟以后，方可更换机油。

- 在柴油机的下方放置一个合适的接油容器。
- 拧松并卸下油底壳①上的放油螺塞②，排空废油。
- 安装一个新的复合密封圈③后，在油底壳上拧入放油螺塞②，拧紧力矩 80Nm。



### 安装新的机油滤芯

- 拧松机油滤清器盖①，静置两分钟。
- 将机油滤清器盖①、密封圈②、机油滤芯③从机油滤清器壳体④中拔出。
- 拆卸旧的密封圈②。
- 将新的密封圈②涂抹少许机油后套入机油滤清器盖①的密封槽内。
- 将新滤芯③插入机油滤清器盖①作为预装配。
- 插入机油滤清器壳体④，拧紧滤油器盖，拧紧力矩  $40^{+10}$  Nm（力矩过大，可能会导致滤清器盖断裂）。



每次更换机油时，应更换机油滤芯。



## 警告!

应使用 MC 发动机专用机油、机油滤芯，否则会造成发动机早期磨损，

中国重汽只提供有偿服务!

## 加注机油

参见“起动发动机前的检查与维护”。

## 检查机油液位

参见“起动发动机前的检查与维护”。



## 注意!

-不同等级的油品不允许混用。

-不同制造商相同等级的油品相互兼容，允许混合使用。

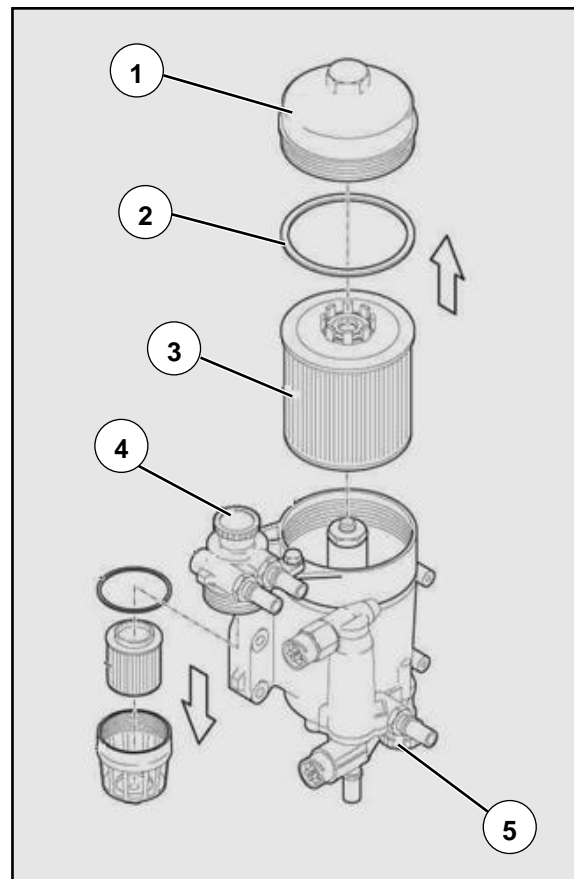
## 燃油系统保养

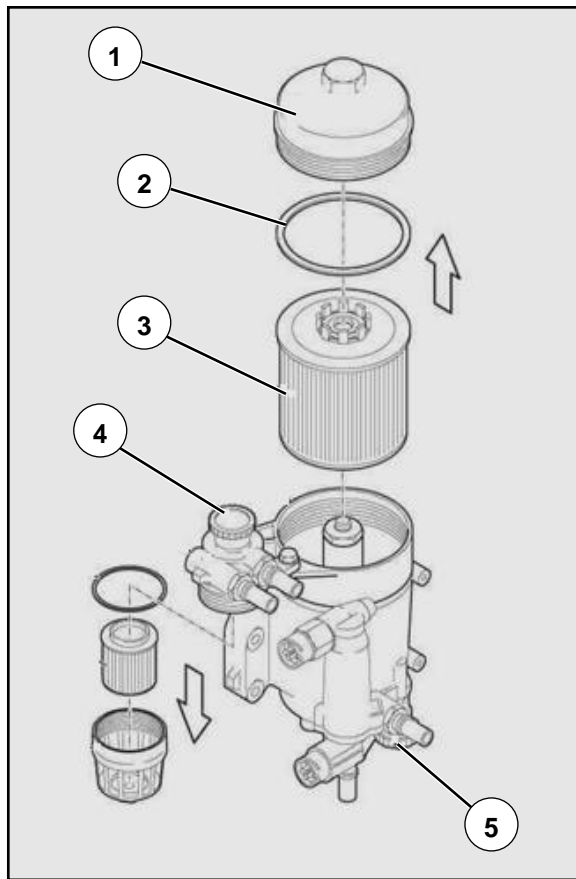
### 柴油规格

柴油应符合GB 19147规定。柴油牌号分为5号、0号、-10号、-20号、-35号及-50号，应根据使用环境温度选择合适的柴油牌号（一般情况下，所选用柴油牌号应低于使用温度5~10℃）。

### 更换燃油滤清器及清洗滤网

- 拧松燃油滤清器盖①，静置两分钟，拧下放水阀⑤，并排空燃油滤清器。
- 重新拧紧放水阀⑤至 3Nm。
- 拆下滤清器盖①和燃油滤芯③。
- 将燃油滤芯③从燃油滤清器盖①中拔出。
- 拆卸密封圈②。
- 将新更换的密封圈②涂少量柴油后装配在燃油滤清器盖①上，再将新滤芯③插入上盖①作为预装配，最后一起拧入滤清器壳体，拧紧力矩 25<sup>4</sup>Nm。





## 手油泵排气

逆时针旋转手油泵的手柄④，再将其拉起，然后上下拉压手柄④，排除燃油滤清器中的空气，同时使滤清器内充满柴油。当手油泵受到一定阻力时，将手柄④按到底顺时针锁止。



**警告！**

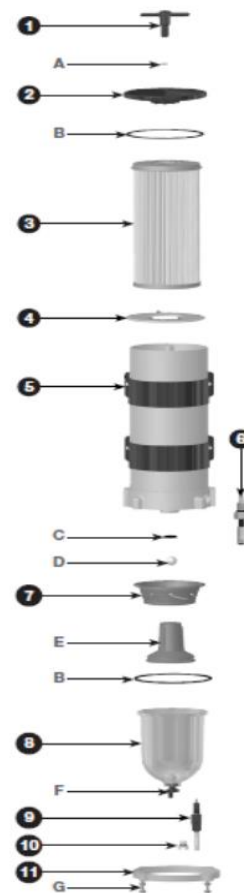
应使用 MC 发动机专用燃油滤芯，否则会造成发动机早期磨损，中国重汽只提供有偿服务！

### •派克燃油粗滤器滤芯更换

滤芯的更换周期取决于应用 和燃油的品质，通常建议车辆行驶 20000 公里或累计工作 500 小 时、或发动机输出功率不足时、 或长期停机后首次使用等情况下 应更换滤芯。对于工程机械或农 业机械应用，建议每工作 300 小时 更换滤芯。

操作步骤：

1. 拧松 T 型手柄①后，将过滤器顶盖②取下。
2. 拉动滤芯③顶部提手，边转动边缓慢提出旧的滤芯，并更换上新的滤芯。
3. 更换新的 O 型密封圈 B（随新的滤芯提供），用清洁的燃油或机油润滑密封圈、T 型手柄及过滤器顶盖，然后用手拧紧。
4. 参照燃油加注步骤，将清洁的燃油注入过滤器内，将过滤器顶盖装好，用手拧紧 T 型手柄，请勿使用工具拧紧。



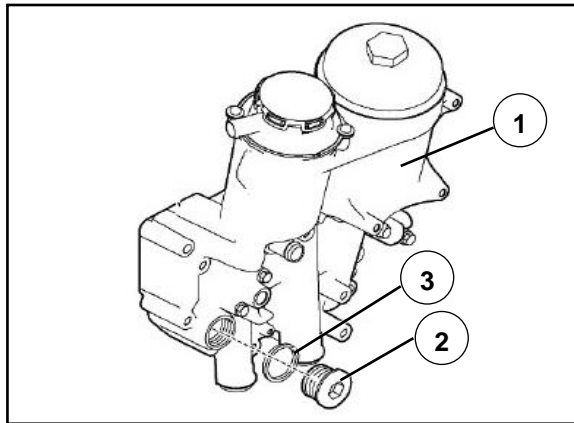
## 冷却系统保养

### 冷却液规格和更换周期

MC 系列柴油机的冷却液为：长春德联化工有限公司生产的 BASF G48-24 -35℃工作液。

整车首保无需更换冷却液，具体的更换周期推荐详见下表：

| 总成        | 油品名称 | 质量等级及粘度级别                                  | 油品油量   | 更换间隔里程或时间               | 备注 |
|-----------|------|--|--------|-------------------------|----|
| MC11/MC13 | 冷却液  | -35℃工作液，I 型 Q/ZZ21007<br>(BASF G48-24-35℃) | 42-48L | 整车行驶 20 万公里或 4 年，先到者为准。 |    |



若冷却液出现浑浊或变褐色，应立即进行更换。

#### 放空冷却液

- 在机油模块①下面放置合适容量的收集容器。
- 拧下放水螺塞②和复合密封垫圈③，将冷却液排空。
- 安装新的复合密封垫圈③，拧紧螺塞②，拧紧力矩 80 Nm<sup>+10Nm</sup>。
- 按照正确方式处置放出的冷却液。

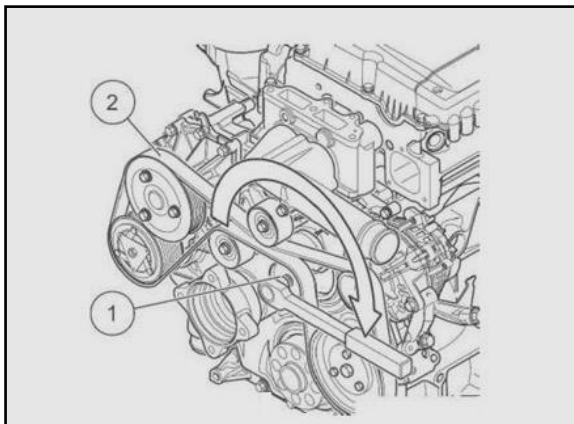
#### 加注冷却液

参见“起动发动机前的检查与维护”。



**警告!**

- 应使用中国重汽 MC 发动机专用冷却液，否则会造成发动机损坏，中国重汽只提供有偿服务。
- 禁止用水代替冷却液。
- 冷却液中气体应排除干净，否则会损坏水泵。



### 检查更换多楔带及自动涨紧轮

检查整个轮系对齐度：如出现跑偏应及时调整，并查找原因。

检查多楔带是否有裂纹、油污、烧结过热、磨损、异响等情况；多楔带如有损坏、异常磨损，请及时更换。

检查涨紧轮性能。

检查涨紧轮摇臂转动灵活性，且能自动恢复。

检查涨紧轮的皮带轮轴承转动灵活性。

检查涨紧轮其它结构件状况。

如发现任何异常，需更换涨紧轮。

### 检查皮带涨紧力

多楔带涨紧轮处于弹簧涨紧力作用之下，是免维护的。如出现皮带无法张紧时，要进一步检查是由于涨紧轮失效还是由于皮带过度延伸引起，及时更换。



### 更换新的多楔带

使用扳手沿顺时针方向旋转涨紧轮螺栓①至挡块位置，并对其进行稳定。

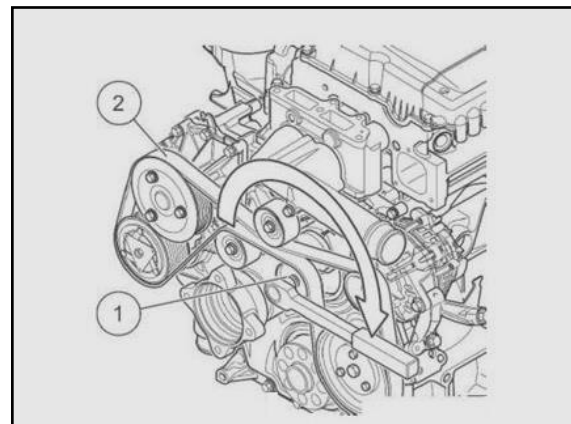
移除旧的多楔带，更换新的多楔带②，确认多楔带的安装位置。

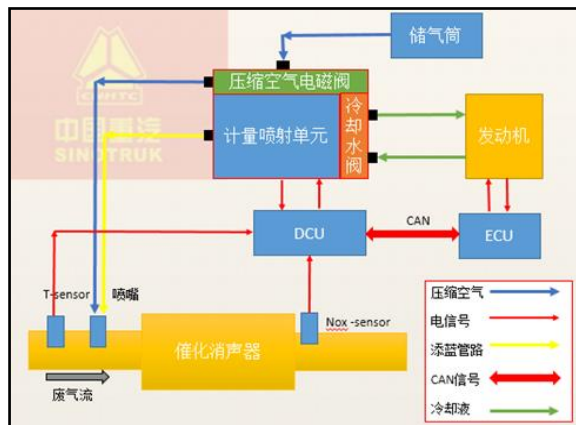
自动涨紧轮①缓慢回位直到与新的多楔带接触。

再次检查多楔带的接触面。

### 多楔带及涨紧轮更换周期

建议整车行驶 2 年或 20000 公里，先到者为准。





## 空气辅助SCR后处理系统

空气辅助SCR后处理系统是由中国重汽自主研发的一套后处理系统，采用选择性催化还原装置（SCR）。该系统符合国V/欧V排放标准，具备OBD2功能。

系统由催化消声器、计量喷射单元、尿素喷嘴、后处理控制单元（DCU）及相应管路和线束构成。

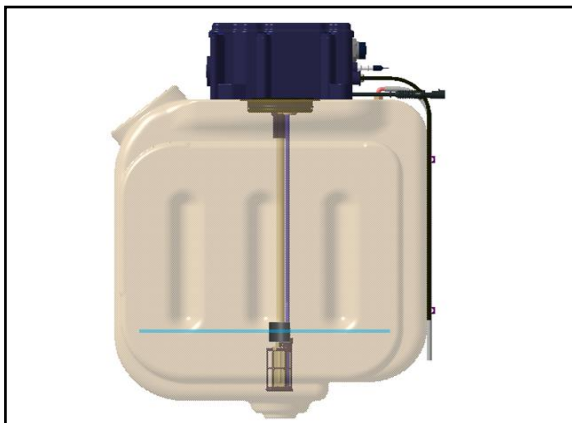
## 定期检查并添加尿素水溶液

尿素水溶液（应符合 GB 29518-2013 柴油发动机氮氧化物还原剂 尿素水溶液 AUS32）需向授权零售商或专业厂家购买，加注时，建议采用专业加注设备进行加注，防止尿素水溶液溅洒。



**警告！**

- 尿素水溶液对皮肤有腐蚀性，加注时若不慎触及皮肤或眼睛，尽快用水冲洗；若持续疼痛，请寻求医疗帮助。若不慎吞服，请速就医。
- 禁止使用私自配置或不达标的尿素溶液，以及其他替代液体，否则会影响系统正常工作，缩短系统寿命，中国重汽只提供有偿服务。



## 系统保养

每 6 万公里或 2 年（以先到为准）应到中国重汽服务站更换更换尿素滤芯。

如使用环境恶劣，尿素水溶液污染较重，应视具体情况缩短更换周期。

## 尿素液位测量

尿素箱用于存储尿素（外观如图所示）。顶部设有一通气阀以平衡罐内外气压；

罐底设有残液放出螺塞孔；内部装有尿素液位传感器和温度传感器。尿素箱总

容积 45L，有效容积 40L，仅允许加注尿素溶液，严禁加注柴油或水，当尿素液

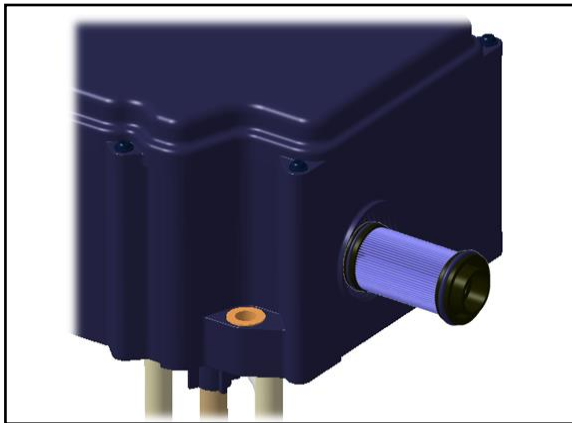
位不高于 10%时，仪表盘上指示灯会长亮，提示用户及时添加尿素溶液。

首保时应检查并清洁尿素罐通风管，以后每 5000km 清洁尿素罐通风管。

尿素罐需定期检查并添加尿素水溶液。应保持尿素罐内的尿素水溶液清洁干净，

避免有沙尘，泥土等异物进入尿素水溶液中。否则将会对尿素泵造成损伤，由

此带来的损失不在质量保修范围内。



进行系统保养时，应注意检查如下内容：

- 系统的表面清洁状况。尤其是线束接头的防水防尘情况，若外表面或保护罩上积存碎石块泥土等杂物，需及时除去；
- 管路和线束是否完整、固定，不应有松动或弯折；
- 尿素泵箱过滤器是否需要更换；
- 尿素喷嘴及排气管道是否有尿素结晶附着（拆卸 DM 或服务 station 配备有内窥镜）。



### 警告！

- 尿素水溶液对皮肤有腐蚀性，在加注时若不慎溅到皮肤或眼睛，尽快用水冲洗；若持续疼痛，请需求医疗帮助。若不慎吞服，请速就医。
- 当尿素水溶液耗尽，发动机继续运行将导致排放超标，故障指示灯（MIL）灯点亮。发动机再次启动时将限制输出扭矩。
- 严禁私自对系统进行拆卸维修，维修保养应在中国重汽服务站进行！

### 发动机保养

- **首次保养**

首次保养在 2000 公里至 5000 公里之间进行。

- **定期保养**

进行每年（12 个月后）的保养，定期保养独立于柴油机机油的更换。

- **冬季保养**

为了维持柴油机运行和安全行车，在气温开始下降时，及时进行冬季保养。

根据环境温度选用合适牌号的燃油。

排空燃油模块中的水。

检查并加满冷却系统的冷却液。

检查电器。

## • 保养清单

| 工作                         | 周期                          | 备注           |
|----------------------------|-----------------------------|--------------|
| <b>冷却系统</b>                |                             |              |
| 检查液位                       | 日常检查规范                      |              |
| 检查功能和密封性                   | 首次保养, 定期保养                  |              |
| 复紧冷却和进气增压系统软管卡箍            | 首次保养                        |              |
| 检查中冷器和散热器翅片污染情况            | 定期保养                        |              |
| 更换冷却液, 检查膨胀水箱安全阀 (必要时更换新件) | 4 年或 200000km               |              |
| 核对冷却液规格                    | 冬季保养, 定期保养                  |              |
| 多楔带, 检查状态和张紧情况             | 20000km, 定期保养               |              |
| <b>喷射系统</b>                |                             |              |
| 检查燃油液位                     | 日常检查规范                      |              |
| 检查燃油系统状态及密封性               | 首次保养, 定期保养                  |              |
| 燃油模块; 清洁手油泵滤网, 更换燃油精滤滤芯    | 根据燃油压力传感器提醒, 最长不得超过 60000km |              |
| 燃油粗滤器更换滤芯                  | 和精滤滤芯同步更换                   |              |
| <b>进排气系统</b>               |                             |              |
| 检查空滤器滤芯污染情况                | 更换机油时                       |              |
| 更换滤芯                       | 根据车辆规定                      | 建议根据污染情况及时更换 |
| 检查排气系统状态、功能和密封性            | 首次保养, 当柴油机换机油时              |              |
| <b>缸盖</b>                  |                             |              |
| 检查气门间隙, 必要时调整              | 定期保养                        |              |
| <b>润滑系统</b>                |                             |              |
| 检查机油液位                     | 日常检查规范                      |              |
| 更换机油和滤芯                    | 按机油更换周期                     |              |
| <b>电器系统</b>                |                             |              |
| 检查起动机、发电机的状态               | 首次保养, 定期保养                  |              |

### 天然气发动机

除以下特别指出的内容外，其余各零部件的保养同 MC 发动机。

### 燃料

天然气发动机（燃气机）所用 CNG 应符合 GB 18047《车用压缩天然气》的规定。



#### 警告！

使用不符合标准的天然气会影响发动机性能，可能引起功率下降或损坏发动机，中国重汽只提供有偿服务。

### 润滑油

MT系列发动机售后专用油为：中国重汽MT燃气发动机专用机油10W-40（Castrol Vecton Long Drain 10W-40LS），允许以高质量级别的机油代替低质量级别的机油。



## 首保及换油周期

### 首保:

牵引车: 5 万 km 或 8 个月, 先到者为准。

### 换油周期:

牵引车: 5万km或8个月, 先到者为准。

更换机油的同时应更换机油滤芯。



### 警告!

- 不得在发动机运转时检查机油液面高度。
- 不同牌号的机油不允许混合用。
- 任何其它发动机用机油均不可用于 MT13 发动机, 否则, 将于很短时间内造成发动机严重损坏, 中国重汽只提供有偿服务。

# 发动机

---

## 冷却液

MT13 系列发动机冷却液规格及更换周期与 MC11/13 发动机相同。

## 辅助材料

各种辅助材料的使用部位见下表。

**燃气机辅助材料表**

| 用胶牌号                 | 颜色 | 作用   | 施胶部位             |
|----------------------|----|------|------------------|
| 乐泰胶 573              |    | 防松   | 曲轴齿轮背面           |
| 乐泰胶 270              |    | 紧固密封 | 正时齿轮室油孔螺塞        |
| 乐泰胶 5900             |    | 密封   | 曲轴箱过渡板与曲轴箱结合面    |
| Anti-Seize           | 灰  | 防咬   | 排气管螺栓、增压器螺栓、氧传感器 |
| 注：胶的颜色可能会因供应商不同而存在差异 |    |      |                  |

### 运行注意事项

为了确保行车安全，使用前应对燃气机的相关部件进行日常检查。如果发现异常，应立即到中国重汽服务站进行检修。

燃气机起动前应先检查机油液位、冷却液、气瓶压力等是否符合要求，以确保正常使用和安全。

燃气机起动时，若 5s 内未能起动，则应间隔 15s 后再重复起动。

燃气机起动后，应先以怠速运行 3~5 分钟，机油压力应高于 100kPa；当冷却液温度不高于 60℃时不得急剧高速、大负荷运行，否则会影响燃气机的可靠性。

带负荷燃气机在停车前，应先减荷降速，怠速历时不少于 3~5 分钟。

燃气机在磨合期（3000km）以内，只宜在中等负荷以下工作。

车辆最长运行连续怠速时间为 15~20 分钟，严禁超过 20 分钟。怠速时间过长可能导致发动机出现积碳。

## 保养规则

### 使用条件

| WG I   | WG II                                      | WGIII                                |
|--|--|--------------------------------------|
| 使用条件恶劣（气候严寒或酷热，含尘量高，短距离运输，在工地使用以及市政公共车，扫雪车，消防车）或汽车年行驶里程不到 $2 \times 10^4$ km 或年工作不到 600h | 年行驶里程不到 $6 \times 10^4$ km 的汽车，短距离运输（用于送货） | 年行驶里程超过 $6 \times 10^4$ km 的汽车，远距离运输 |

### 第一次检查，例行检查和保养周期

| 项目 \ 使用条件   | WG I                              | WG II                  | WGIII                   |
|-------------|-----------------------------------|------------------------|-------------------------|
| 第一次检查       | 行驶 1000~1500km 时<br>行驶 30~50h 时   | 行驶 1500~2000km 时       | 行驶 1500~2000km 时        |
| 例行检查 (P)    | 每隔 5000km<br>每隔 150h              | 每隔 $1 \times 10^4$ km  | 每隔 $1.5 \times 10^4$ km |
| 1 级保养 (WD1) | 每隔 $1 \times 10^4$ km<br>每隔 300h  | 每隔 $2 \times 10^4$ km  | 每隔 $3 \times 10^4$ km   |
| 2 级保养 (WD2) | 每隔 $2 \times 10^4$ km<br>每隔 600h  | 每隔 $4 \times 10^4$ km  | 每隔 $6 \times 10^4$ km   |
| 3 级保养 (WD3) | 每隔 $4 \times 10^4$ km<br>每隔 1200h | 每隔 $8 \times 10^4$ km  | 每隔 $12 \times 10^4$ km  |
| 4 级保养 (WD4) | 每隔 $8 \times 10^4$ km<br>每隔 2400h | 每隔 $16 \times 10^4$ km | 每隔 $24 \times 10^4$ km  |

燃气机保养规范

| 燃气机保养项目             | 第一次检查          | P                | WD1 | WD2 | WD3 | WD4 |
|---------------------|----------------|------------------|-----|-----|-----|-----|
| 更换燃气机机油             |                | 根据不同使用条件下的机油换油周期 |     |     |     |     |
| 更换机油滤清器或滤芯          |                | 每次更换机油时          |     |     |     |     |
| 更换低压滤清器滤芯           |                |                  | ●   | ●   | ●   | ●   |
| 更换高压滤清器滤芯 (CNG 发动机) |                |                  | ●   | ●   | ●   | ●   |
| 检查冷却液液面, 按需补加       | ●              | ●                | ●   | ●   | ●   | ●   |
| 更换冷却液               | 按要求进行          |                  |     |     |     |     |
| 紧固冷却管路管夹            | ●              |                  |     |     |     |     |
| 紧固进气管路、软管和凸缘连接件     | ●              |                  | ●   | ●   | ●   | ●   |
| 检查增压器轴承间隙           |                |                  |     |     |     | ●   |
| 电气元件及电控系统线束         | 每隔 250 小时检查一次  |                  |     |     |     |     |
| 检查点火线圈胶套是否出现裂纹      |                |                  | ●   | ●   | ●   | ●   |
| 检查系统各管路、紧固接头        | ●              | ●                | ●   | ●   | ●   | ●   |
| 清洁需冷却液加热部件的循环水管路    | 每隔 2000 小时清洁一次 |                  |     |     |     |     |
| 注: ●需要保养标记          |                |                  |     |     |     |     |



## 保养注意事项

### 火花塞

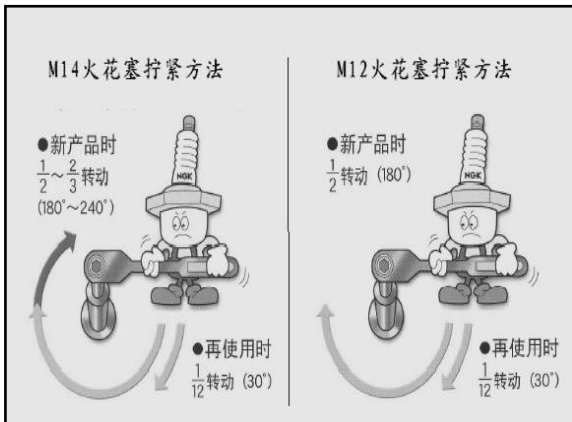
进行燃气机例行保养时，需检查火花塞间隙是否符合要求，根据使用情况更换火花塞。建议更换里程为60000km。

发动机冷却后方可拆卸拆火花塞，以防止烫伤和损坏火花塞紧固螺纹。待火花塞螺纹完全拧出后，用点火线圈胶套将其取出。

安装火花塞时，先用点火线圈胶套将火花塞旋装到缸盖火花塞安装螺纹上，直至触及密封垫圈。然后用火花塞安装工具紧固，M14 火花塞拧紧力矩 25~30Nm。

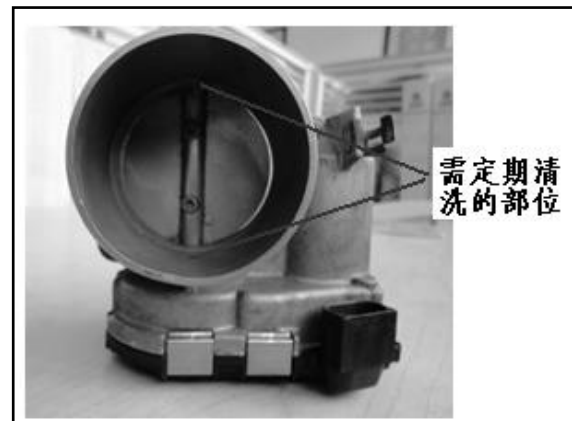
缺少扭力扳手或扭力扳手不好用时，可先用手拧紧火花塞至无法拧动为止，保证火花塞垫片与缸盖平面接触。然后再按照图示方法拧紧火花塞。MT13 采用M14 的火花塞，火花塞电极间隙大于 0.6mm 时，建议更换。

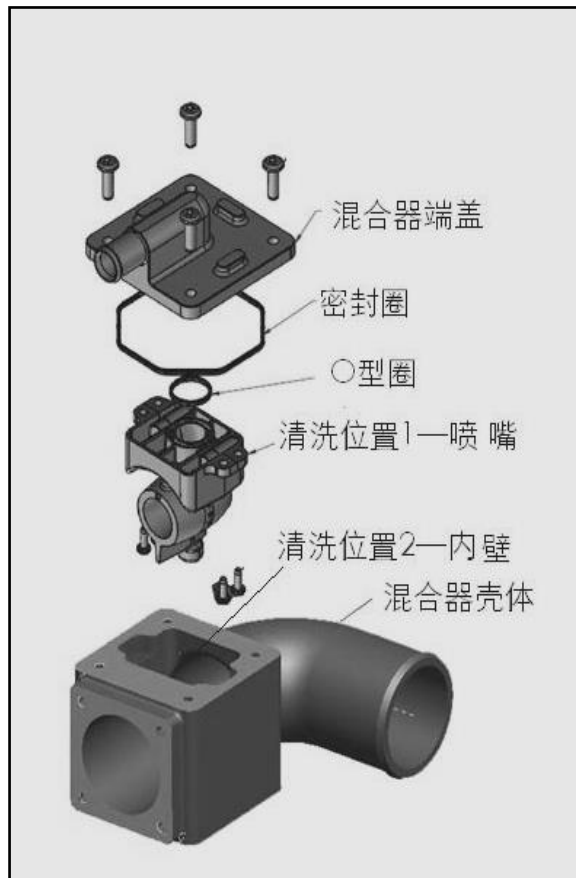
注意：MT13 发动机使用的 M14 大电极火花塞与 T10/T12 发动机使用的电极不同，不得混用，否则会缩短火花塞的使用寿命。



## 节气门

每隔 20000 km 用汉高乐泰专用清洗剂进行一次清洗（否则，会缩短节气门使用寿命），清洗位置如图所示。





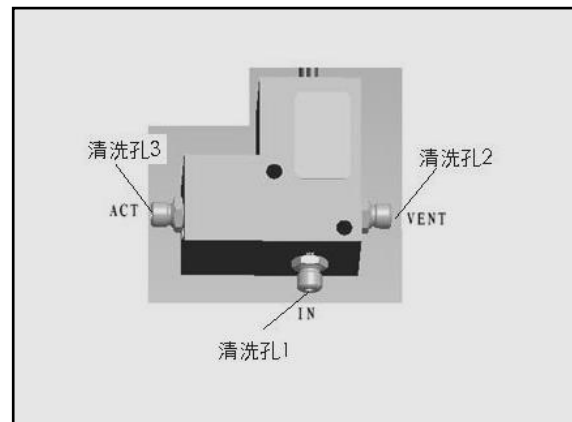
### 混合器

每隔 20000 km，用汉高乐泰专用清洁剂进行一次清洗。应将混合器喷嘴拆散，全部清洗干净，并对混合器内壁进行擦拭，将内壁附着的沉积物清理干净。



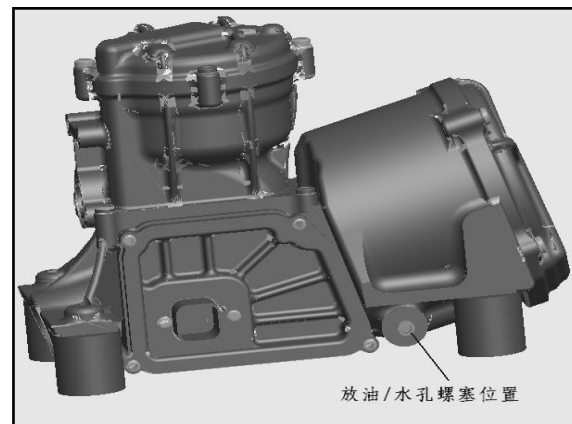
### 废气放气阀

每隔 20000km，用汉高乐泰专用清洁剂进行一次清洗，清洗位置如图所示。



### CFV 持续流控制阀

每 50000km 应排空积聚在 CFV 下部的油/水等杂质。可根据实际使用气质情况，适当缩短保养里程。排空位置如图所示。





### 高压过滤器

车辆每运行 2000 km 进行排污，车辆每运行 10000 km 更换滤芯。更换滤芯时，应按照高压过滤器上的使用说明对滤芯进行更换，并同时更换壳体橡胶密封圈，装复后的过滤器及接头应进行密封性检查。



### 低压过滤器

每 2000 km 进行排污。

对于 CNG 车辆，每 10000 km 更换滤芯。

对于 LNG 车辆，更换滤芯里程可以延长至 30000 km。

根据实际情况，可以适当缩短或延长排污和更换滤芯的保养里程。



**警告！**

在压力下切勿保养或排污，否则可能会造成严重伤害。



### 气瓶注意事项

#### CNG 气瓶

充气过程中气瓶温度会升高（用手触摸感觉明显，但不烫手），充气完成的车辆（充气至 20MPa）放置一段时间，压力会有所降低（气瓶内气体温度下降所致）。

加气时，应严格执行 CNG 加气站的操作规程，CNG 的充气压力不得高于 20MPa。

#### 车辆停驶

CNG 车辆停驶超过 3 小时，驾驶员离开时，需关闭位于集成控制面板的总截止阀和蓄电池总开关。

CNG 车辆停驶超过 24 小时，驾驶员除关闭集成面板的总截止阀和蓄电池总开关外，还应关闭全部气瓶阀门，以确保车辆安全。

### LNG 气瓶

使用时若发现汽化器结霜现象，说明汽化器冷却液流量不足，需检查加热管路是否亏折，及时进行修复。否则会由于汽化器汽化能力不够，导致发动机动力不足。

在冬季气温偏低或车辆长时间大负载运行时，可以开启自增压阀，以提高气瓶内部压力，加大 LNG 汽化量，保证燃气机供给和发动机动力。夏季气温较高或车辆负载较小时，应关闭自增压阀。

MT13 发动机气瓶调压器压力为 8.7bar。

### 离合器

#### 工作参数

工作介质：压缩空气、DOT3/DOT4 制动液；

最大工作压力：制动液为 4MPa，压缩空气为 0.85MPa；

工作温度：- 40 ℃~ + 80 ℃；

踏板最大总行程： 130mm；

踏板力：有助力时不大于 190N。

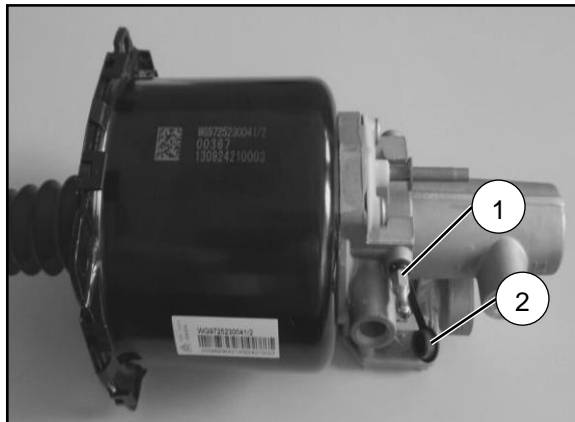
## 离合器制动液更换（首保无需更换）

| 总成          | 油品名称 | 质量等级      | 油品油量 | 更换间隔里程或时间           | 备注  |
|-------------|------|-----------|------|---------------------|---|
| 离合器<br>操纵系统 | 制动液  | DOT3/DOT4 | 0.5L | 16万公里或两年，先到者<br>为准。 | 应使用中国重汽指定的售后专用油液，否则造成离合器和离合器操纵系统损坏，中国重汽只提供有偿服务。 |

- 添加或更换制动液前，应确认储油罐及附近环境是否清洁，添加制动液后应拧紧储油罐盖子。
- 更换制动液时，应将液压系统内的残液全部清除干净后，更换指定牌号、同一批次的制动液。
- 制动液具有腐蚀性，尽量避免制动液溅到人身和车辆油漆面上。

**警告！**

严禁机油、润滑脂进入离合器操纵管路，否则会损伤离合器总泵、助力缸。



### 液压管路排气

离合器液压管路内有空气，会使助力缸推杆的有效行程减少，引起离合器分离不彻底，挂挡困难。在更换、补充制动液或拆装管路后应进行排气。排气工作需要两人协同进行。

取下放气螺钉①上的防尘帽②，将放气螺钉①擦拭干净，将乙烯软管一端接到放气螺钉①上，另一端放进透明容器中。在排气过程中要使储油罐内保持足量的制动液。拧紧放气螺钉①，反复踩离合器踏板数次后保持踏板踩到底状态，拧松放气螺钉①，将带气泡的制动液排进容器内，之后立即拧紧放气螺钉①。重复上述作业数次，直到放气螺钉①冒出的制动液完全没有气泡。之后将防尘帽②装回放气螺钉①上。

### 注意事项

- 系统在排气过程中应在拧紧放气螺钉后再放松离合器踏板，以免吸入空气；
- 离合器踏板抬起时应抬至最大高度，以便储油罐内的制动液补充到总泵内。

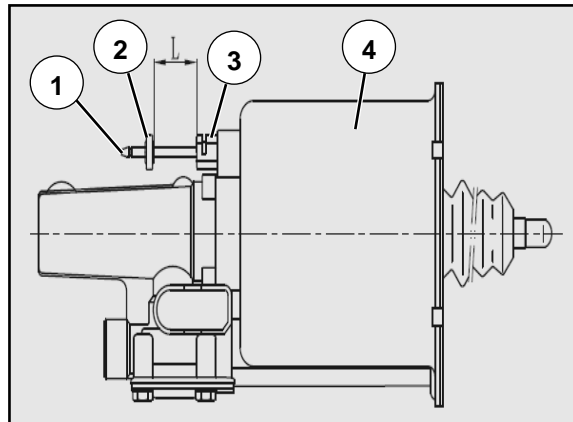


### 离合器磨损指示器

离合器磨损指示器用于匹配拉式离合器的车型，通过观察指示片②位置可了解离合器从动盘磨损情况，以便及时更换从动盘。离合器磨损指示器位于离合器助力缸④阀体上方。

随着离合器从动盘磨损，测量杆座③与指示片②间隙  $L$  会逐渐变大。当  $L=23\text{mm}$  时，需更换从动盘。

初次安装离合器助力缸④或更换离合器从动盘后，需将指示片②沿测量杆①推至与测量杆座③接触，即初始化。车辆正常使用中不要移动指示片②。



## 常见故障及排除方法

| 故障现象       | 可能原因                       | 排除方法               |
|------------|----------------------------|--------------------|
| 离合器打滑      | 摩擦片粘上油污                    | 清洗离合器压盘、从动盘及飞轮上的油污 |
|            | 从动盘摩擦片已经磨损到极限位置            | 更换从动盘              |
|            | 离合器压盘总成损坏                  | 更换压盘总成             |
| 离合器分离不彻底   | 离合器液压系统中有空气，有效分离行程变小       | 排净液压系统中的空气         |
| 离合器起步发抖    | 压盘表面不平或膜片分离指端不平            | 更换压盘总成或重新装配分离轴承    |
| 离合器不分离     | 分离轴承未完全装配到位或分离拉环损坏使分离轴承脱出来 | 重新装配分离轴承或更换分离拉环总成  |
| 离合踏板沉及回位不好 | 离合器总泵密封圈膨胀                 | 更换离合器总泵，更换制动液      |

## ZF 变速器

### 油品型号及换油周期

参见 ZF 变速器油及换油周期表（一）、（二）。



#### 注意！

- 只能使用中国重汽指定的油品或 ZF 最新润滑油品表 TE-ML 02 中认证的 ZF 变速器专用油 ZF-Ecofluid M。
- ZF 润滑油品表可以从任何售后服务中心获取或从 ZF 官方网站 [WWW.ZF.COM](http://WWW.ZF.COM) 下载。

### 加油量

变速器上的铭牌或技术参数表标明了参考加油量，应严格按照加油规定操作，确保准确的加油量，



#### 警告！

应严格执行变速器换油周期，否则会影响变速器性能及可靠性。

ZF 变速器油及换油周期表（一）

| 总成          |                   | 油品油量 <sup>1)</sup> | 油品名称  | 质量等级及粘度级别                       | 首次更换里程或时间   | 更换间隔里程或时间   | 提示  |   |
|-------------|-------------------|--------------------|-------|---------------------------------|---|---|---|---|
| 变<br>速<br>器 | ZF<br>变<br>速<br>器 | 16S1930            | 15.5L | 重负荷<br>车辆<br>MTF 手<br>动变速<br>器油 | MTF 85W-90<br>Q/ZZ 21045<br>或<br>MTF 80W-90<br>Q/ZZ 21045 | ① 长途运输车 <sup>2)</sup> ：高速工况：10<br>万公里或 12 个月；一般工况：8<br>万公里或 12 个月；重载工况：4<br>万公里或 6 个月；先到者为准。<br>② 市政用车、城建工程车、运输<br>型自卸车、搅拌车：4 万公里或<br>10 个月，先到者为准。<br>③ 矿山工地车及原地操作等特<br>种用车：主机工作时间 1000 小<br>时。 | ① 长途运输车 <sup>2)</sup> ：高速工况/一<br>般工况：16 万公里或 12 个月；<br>重载工况：8 万公里或 12 个月；<br>先到者为准。<br>② 市政用车、城建工程车、运输<br>型自卸车、搅拌车：12 万公里或<br>12 个月，先到者为准。<br>③ 矿山工地车及原地操作等特<br>种用车：主机工作时间 1000 小<br>时。 | 1. 必须使用中国重汽指定售<br>后专用齿轮油，<br>否则造成变速器<br>器损坏，中国重<br>汽只提供有偿<br>服务。<br>2. 不同粘度级<br>别的专用变速<br>器油不得混用。 |
|             |                   | 16S2230            | 15.5L |                                 |   |   |   |   |
|             |                   | 16S2530            | 15.5L |                                 |   |   |   |   |
|             |                   | 16S2222            | 15L   |                                 |   |   |   |   |

注：1) 表中的油品油量仅作为参考，具体以实际用量为准。

2) 对于长途运输车，当平均燃油耗小于 35L/100km 或车辆标载及以下时，换油周期按照高速工况执行；当平均燃油耗为 35~40L/100km 或车辆超载 10% 及以下时，换油周期按一般工况执行；当平均燃油耗为大于 40L/100km 或车辆超载 10% 以上时，换油周期按重载工况执行；满足各工况中燃油耗或载重的任一条件，则按照最严苛工况的换油周期执行。

3) ZF 变速器加装 NH1 取力器油品加注量不变；加装 NH4 取力器油品加注量增加 0.5L；

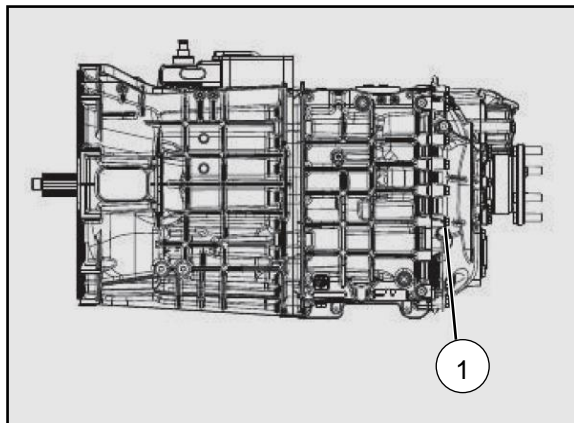
4) 超载严重工况，在发动机保养时，检查变速器润滑油是否变质，如果变质，及时换油。

ZF 变速器油及换油周期表（二）

| 总成          |                                  | 油品油量 <sup>1)</sup>                    | 油品名称                                     | 质量等级及粘度级别  | 首次更换里程或时间  | 更换间隔里程或时间  | 提示   |
|-------------|----------------------------------|---------------------------------------|--|--|--|--|--|
| 变<br>速<br>器 | ZF<br>变<br>速<br>器                | 25.5L<br>(首次加注)                       | List of<br>lubrica<br>nts<br>TE-ML<br>02 | ZF 专用油<br>TE-ML02 润<br>滑油表中<br>ZF-Ecofluid<br>M 02E/02L 等<br>级的油 | ① 长途运输车 <sup>2)</sup> : 高速工况:<br>30 万公里或 24 个月; 一般工<br>况: 24 万公里或 24 个月; 重<br>载工况: 16 万公里或 12 个月;<br>先到者为<br>准。<br>② 市政用车、城建工程车、运<br>输型自卸车、搅拌机: 24 万公<br>里或 20 个月, 先到者为<br>准。<br>③ 矿山工地车及原地操作等<br>特种用车; 主机工作时间 5000<br>小时或 12 个月, 先到者为<br>准。 | ① 长途运输车 <sup>2)</sup> : 高速工况:<br>30 万公里或 24 个月; 一般工<br>况: 24 万公里或 24 个月; 重载工<br>况: 16 万公里或 12 个月; 先到者为<br>准。<br>② 市政用车、城建工程车、运<br>输型自卸车、搅拌机: 24 万公<br>里或 20 个月, 先到者为<br>准。<br>③ 矿山工地车及原地操作等特<br>种用车; 主机工作时间 5000 小<br>时或 12 个月, 先到者为<br>准。 | 该型号变速<br>器所使用初<br>装油由 ZF 公<br>司自带, 售后<br>油为<br>SINOPEC<br>GERATWALL<br>MTF 02L<br>75W-80 |
|             |                                  | 16S2231<br>16S2531<br>18.5L<br>(保养加注) |  |  |  |  |  |
|             | 23.5L<br>(首次加注)<br>19L<br>(保养加注) |                                       |  |  |  |  |  |
|             |                                  | 12TX2621T<br>D                        |  |  |  |  |  |

注: 1) 表中的油品油量仅作为参考, 具体以实际用量为准。

- 2) 对于长途运输车, 当平均燃油耗小于 35L/100km 或车辆标载及以下时, 换油周期按照高速工况执行; 当平均燃油耗为 35~40L/100km 或车辆超载 10%及以下时, 换油周期按一般工况执行; 当平均燃油耗为大于 40L/100km 或车辆超载 10%以上时, 换油周期按重载工况执行; 满足各工况中燃油耗或载重的任一条件, 则按照最严苛工况的换油周期执行。
- 3) ZF 变速器加装 NH1 取力器油品加注量不变; 加装 NH4 取力器油品加注量增加 0.5L;
- 4) 超载严重工况, 在发动机保养时, 检查变速器润滑油是否变质, 如果变质, 及时换油。



### 变速器换油

#### 放油



#### 注意!

-润滑油以及清洗液严禁流入土壤、地下水以及排水系统。应将润滑油收集于合适的容器中，并按照环保部门的相关规定处理。

-通常情况下，应在车辆行驶一段时间后进行放油，此时变速器油温较高，粘度低。

- 拧开变速器放油螺塞①并将放出的油收集在合适的容器中。
- 清洗磁性放油螺塞①，更换新的密封圈并按规定力矩紧固。



#### 危险!

触及热的变速器和润滑油可能导致烫伤，请做好防护。

## 加油

- 从加油孔①、②处加油。
- 加油至油位达到加油孔①、②下边缘或油已从加油孔溢出为止。

## 油位检查



**警告！**

变速器内油量太少会导致变速器损坏，事故危险！

定期检查变速器油位：

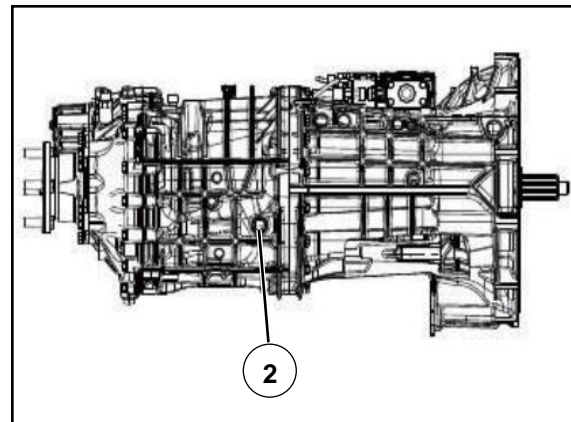
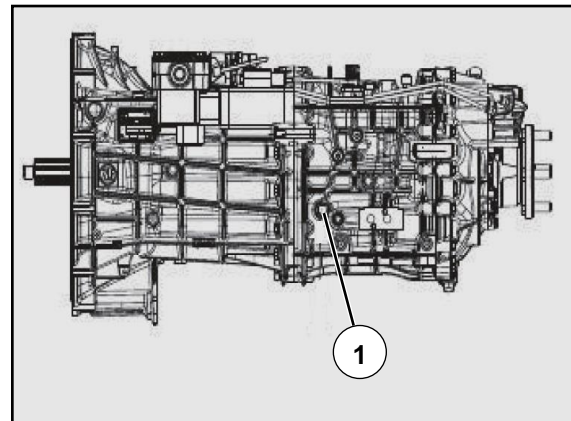
检查油位时，车辆应停放于水平地面上，发动机熄火，实施驻车制动。不要在行驶后立即检查油位（测量结果有误），应等待油冷却后进行。

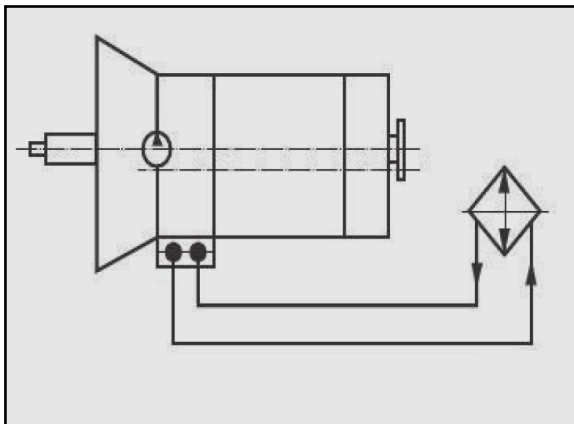
- 拧开加油螺塞①、②检查油位。
- 如果发现油位低于加油孔下缘，应加油至加油孔溢出。



**注意！**

每次检查油位时，同时检查变速器是否漏油。





### 带离合器控制取力器的变速器加油和油位检查

加油和检查油位方法与前述方法相同，但根据取力器型号不同，加油量会增加约 0.5L。

### 带热交换器变速器的保养

#### 放油

松开热交换器上放油螺塞（条件允许情况下）。

#### 加油

- 加油直至溢出加油孔，拧紧加油螺塞，拧紧力矩 60Nm。
- 变速器置于空挡。
- 以约 1200 rpm 运行发动机 2-3 分钟，确保热交换器和联接管道内充满油。
- 发动机熄火。
- 再次向变速器补油直至溢出。

#### 油位检查

- 发动机怠速运转约 3 分钟。
- 变速器置于空挡。
- 发动机熄火。
- 按照上述普通变速器油位检查方法检查油位。



## 离合器检查

为了保证同步器的使用寿命和正常工作，应保证离合器能彻底分离。

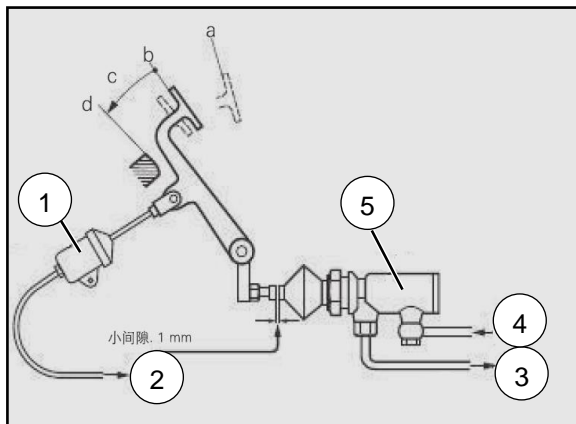
上述条款对于离合器取力器的操作同样适用。

检查离合器是否彻底分离步骤：

发动机处于正常工作温度并怠速运行，踩下离合器踏板到底。

等待约 20s（取决于飞轮质量和温度）后，慢慢挂倒挡。

如果挂挡过程中有打齿声，说明离合器需要调整或检查。



## 离合器踏板处的释放阀调节

在释放阀⑤控制半挡换挡之前，离合器应完全分离。



**警告！**

如果释放阀调节不当，半挡换挡时会导致同步器损坏。

## 检查调整

调节离合器踏板上的调整螺栓，使释放阀⑤仅在离合器极限位置(c)时起作用。

当离合器踏板在(b)位置时，离合器完全分离。在此踏板位置，释放阀⑤与踏板限位螺栓之间至少应有1 mm 间隙。

- |               |                 |
|---------------|-----------------|
| a “离合器完全结合”位置 | ① 液压离合器操作系统制动总泵 |
| b “离合器完全分离”位置 | ② 至离合器分泵        |
| c 离合器踏板的极限位置  | ③ 至半挡组继动阀       |
| d 离合器踏板限位端    | ④ 来自压缩空气罐       |
|               | ⑤ 半挡组释放阀        |

### 变速器排气

车辆行驶过程中，变速器油温升高后，会造成变速器内气压升高。变速器透气塞可保证变速器内外气压平衡。



**注意！**

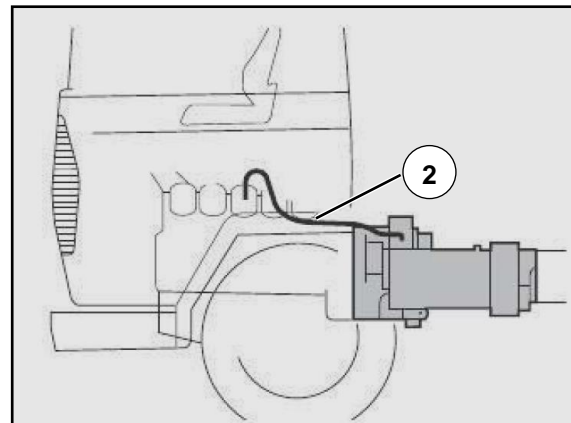
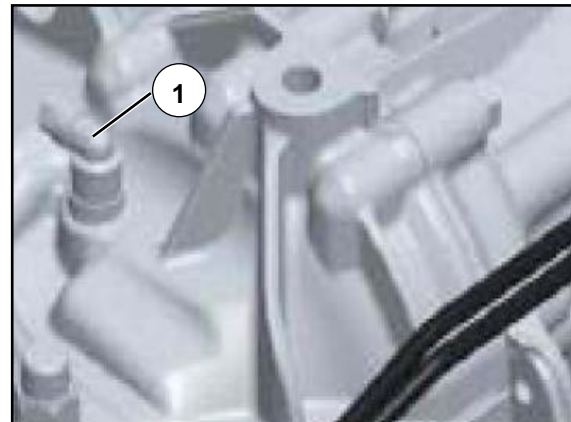
每次检查车辆时应检查透气塞。

### 透气塞

透气塞①应清洁，无覆盖物，保证通气塞或透气软管功能正常，严禁用高压水直接冲洗透气塞（水会进入变速器产生锈蚀）。

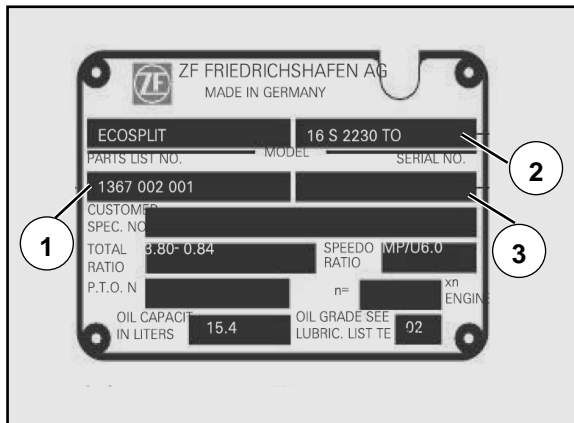
### 透气软管

对于需要经常清洗的车辆，如送奶车、混凝土搅拌车等需配备透气软管②。透气软管②不得扭结和缠绕，其末端应置于干燥区域。



### 压缩空气系统的保养

为防止压缩空气储气筒内的冷凝水和其它杂质进入控制阀或换挡气缸，应定期保养压缩空气系统。建议储气筒每周排空一次（冬季每天一次）。



### 变速器铭牌

变速器铭牌安装于变速器左侧（从车辆行驶方向看），主要包括变速器以下信息：

- ① 变速器总成号
- ② 变速器型号
- ③ 变速器生产序列号

### ZF-TraXon 变速器

- 定期维护保养会提高变速器运行安全性。
- 车辆检查时目检是否漏油。
- 变速器所有维护保养只能在车辆水平停放和发动机关闭下进行。
- 注意在每次安装所有螺塞前应更换密封环。

### 铺设电缆的目检

- 车检范围内检查铺设的电缆是否损坏。
- 注意插头位置是否正确，安装插头不得受力牵拉。

### 压缩空气设备的维护保养

- 必须遵守汽车制造商的维护保养提示。
- 压缩空气储气筒应每周（冬天每天）排空清洁。
- 对配备有空气干燥器的车辆必须遵守更换干燥罐的周期。

### 润滑油种类

只允许使用在 ZF 润滑剂列表 TE-ML 02 中列出的润滑剂。ZF 润滑剂列表 TE-ML 02 可从所有 ZF 代理或通过网站 [http: www.zf.com](http://www.zf.com) 获得

### 油量

油量备注在铭牌上。变速器中正确的油量取决于精确地完成加油（参见章节“注油”）。

### 换油周期

为了保证变速器运行安全，必须遵守 ZF 润滑剂清单 TE-ML 02 中规定的换油周期。

### 变速器透气

在标准情况下，变速器配有透气帽。当变速器控制装置已拆卸时，才可看见透气帽。在变速器底部出气。

### 换油（不带 ZF-Intarder 的 TraXon）

- 只允许在车辆水平停放和发动机关闭时进行换油。
- 每次换油应在车辆行驶了一段时间后进行，使变速器油还处于温热的流质状态。
- 准备用于收集油的合适容器。

### 放油



#### 注意！

变速器油中的水所导致的受伤危险/财物损失。

可能造成轻度到中度伤害。

变速器无法换挡。

必须更换所有钼涂层零件。

如果待维修变速器的变速器箱油内含水，应更换所有诸如同步环、换挡拨叉、变速器制动器等钼涂层零件。如果不更换这些零件，可能在行驶中导致不可预见的事件，造成事故和财物损失。



#### 警告！

#### 烧伤危险！

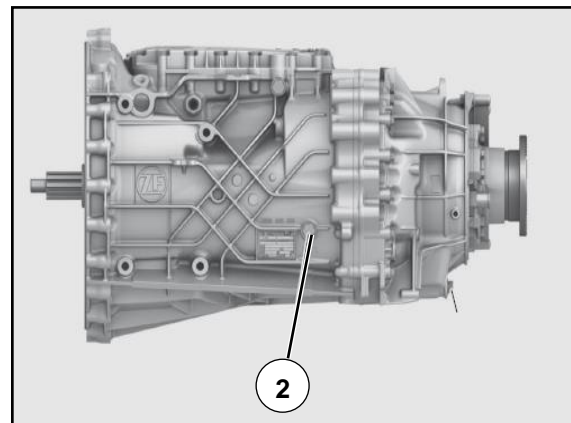
接触热变速器或热变速器油可能导致烫伤。

应穿戴适当的防护服、防护手套和防护眼镜/面罩。

- 拆卸变速器放油孔上的螺塞（1）和注油孔上的螺塞（2），使用合适容器收集变速器油并环保处置。
- 清洁螺塞上磁铁（1），并更换密封环。
- 拧紧螺塞（1），拧紧力矩 60 Nm。

### 注油

- 通过注油孔（2）注油。
- 当油位面高度达到注油孔下边缘，或油已从注油孔溢出时，则表明油位正确。
- 拧紧螺塞（2），拧紧力矩 60 Nm。



### 油位检查（不带 ZF-Intarder 的 TraXon）



**警告！**

**事故危险！**

**变速器内润滑油过少会损坏变速器。**

遵守规定的服务检查。

检查变速器油位：

- 只能在车辆处于水平位置时进行油位检查。
- 切勿在行驶后就马上检查油位（测量结果错误）。只有当变速箱冷却后（< 40℃），再进行检查。
- 拆下注油孔的螺塞（2）。
- 若油位低于注油孔，必须补充加油。
- 更换螺塞（2）密封环。
- 拧紧螺塞（2），拧紧力矩 60 Nm。

每次检查时，应对变速器可能密封不严的地方进行检查。

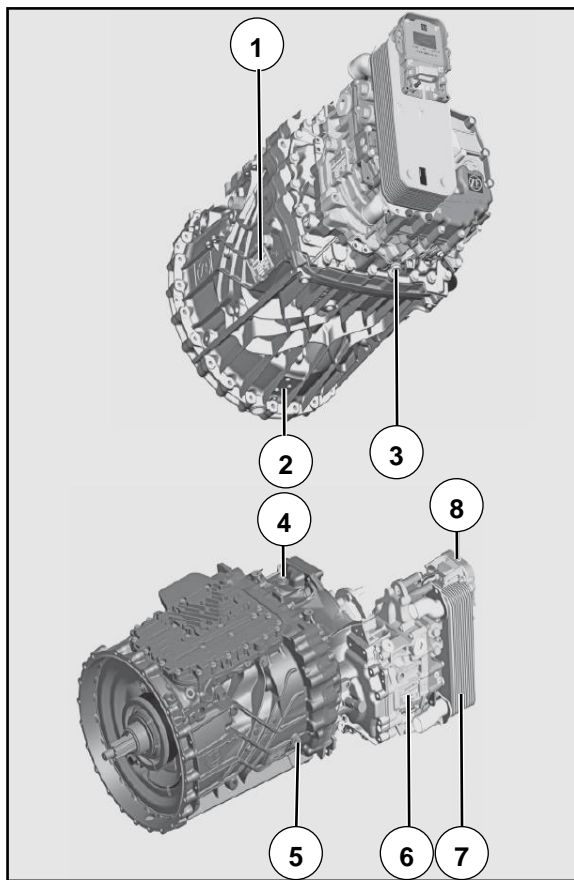


### 换油（带ZF-Intarder的TraXon）

为进行换油，在车辆即将停止之前，不允许再操作 ZF-Intarder！

以保证在变速器中设定了正确的换油量。

- 只允许在车辆水平停放和发动机关闭时进行换油。
- 每次换油应在车辆行驶一段时间后进行，使变速箱油还处于温热和流质状态。
- 准备用于收集油的合适容器。



- ① 变速器铭牌
- ② 变速器透气
- ③ 放油孔
- ④ 维修后的注油孔
- ⑤ 注油孔或溢油孔
- ⑥ ZF-Intarder铭牌
- ⑦ 热交换器
- ⑧ 控制单元

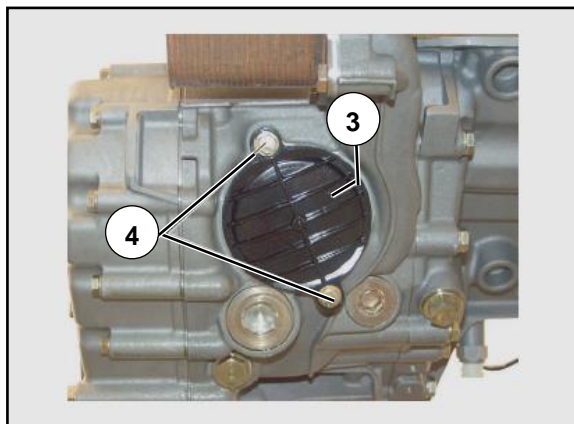
## 放油

**警告!**

-如果待维修变速器的变速箱油内含水，应更换所有诸如同步环、换挡拨叉、变速器制动器带等铝涂层零部件。否则，在行驶运行中可能会造成不可见的后果，甚至酿成严重事故。

-接触热变速器或热变速箱油可能导致烫伤。建议穿戴适当的防护服、防护手套和防护眼镜/面罩。

- 拆卸螺塞③和⑤，使用合适容器收集变速箱油，并正确处置。
- 更换滤油器。



### 滤油器更换

滤油器更换前放油。

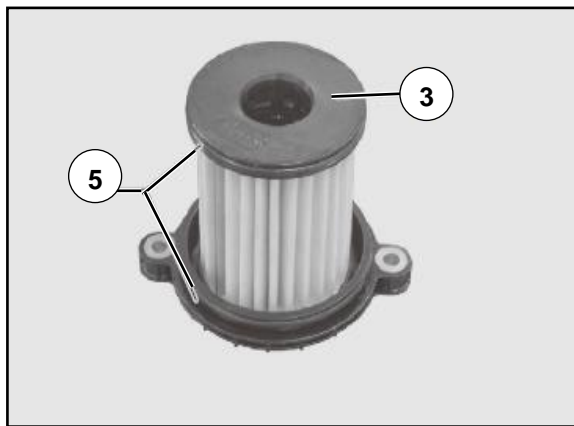
每次换油都要使用新滤芯。



**警告！**

**烧伤危险！**

接触热变速器或热变速箱油可能导致烫伤。应穿戴适当的防护服、防护手套和防护眼镜/面罩。



- 拆卸滤清器③上的两个螺栓④。

剩余油位于 ZF-Intarder 壳体内！

- 将滤清器③从 ZF-Intarder 壳体拔出。
- 对新的滤清器③上的 O 型密封圈⑤涂抹润滑脂。
- 将新的滤清器③放入 ZF-Intarder 壳体。
- 使用两个螺栓④固定滤清器③。拧紧力矩：23 Nm。

### 加油（带 ZF-Intarder 的 TraXon）

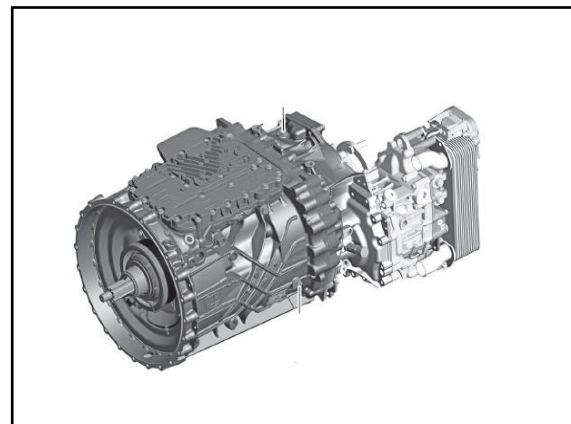
对带 ZF-Intarder 的变速器，变速器维修后换油或注油时关闭⑥注油孔/溢油孔⑦有区别。

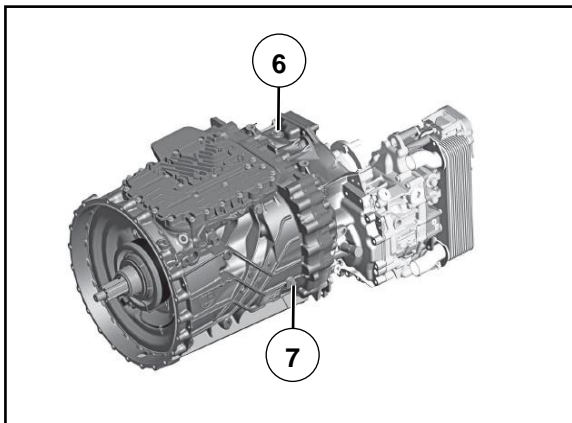
### 换油时加油

只允许在车辆水平停放和发动机关闭时进行加油。润滑油种类符合 TE-ML 02。

- 取下螺塞⑦。
- 通过注油孔⑥注油。
- 当油位高度达到注油孔下边缘，或油已从注油孔溢出时，则表明油位正确。
- 拧入带新密封环的螺塞⑦，并拧紧。

拧紧力矩：60 Nm。





### 进行试驾：2-5 公里

试驾期间要断开通过行车制动（脚刹）激活 ZF-Intarder。

试驾期间不要操作 ZF-Intarder！

试驾结束：车辆处于静止状态。

不要操作 ZF-Intarder！

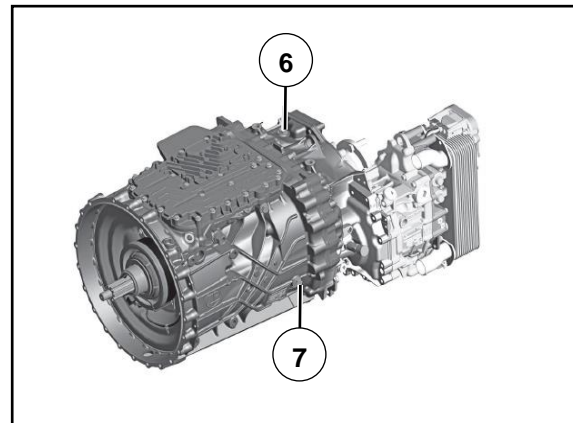
- 取下螺塞⑦。
- 再次检查油位，并在必要时补充加油直到溢流。
- 更换螺塞上密封环⑦。
- 拧紧螺塞⑦。

拧紧力矩：60 Nm。

### 变速器维修后加油

只允许在车辆水平停放和发动机关闭时进行加油。润滑油种类符合 TE-ML 02。

- 取下注油孔⑥和溢油孔⑦上螺塞。
- 通过注油孔⑥加油。
- 当油位高度达到溢油孔⑦下边缘，或油已从溢油孔⑦溢出时，则表明油位正确。
- 将螺塞⑥⑦与新的密封环一起拧入并拧紧。拧紧力矩：60 Nm。



### 进行试驾：2-5 公里

试验行驶：ZF-Intarder（等级 6）开始时一次短促操作。

试驾结束：车辆处于静止状态。不要操作 ZF-Intarder！

- 取下螺塞⑦。
- 再次检查油位，并在必要时补充加油直到溢流。
- 更换螺塞⑦上密封环，拧紧螺塞。拧紧力矩：60 Nm。

### 油位检查（带 ZF-Intarder 的 TraXon）



**警告！**

**事故危险！**

**变速器内润滑油过少会损坏变速器。**

遵守规定的服务检查。

如果进行油位检查，在车辆即将停止之前不得再操作 ZF-Intarder。

这样可保证在变速器中设定正确的油量。

- 油位检查应满足以下条件：

- 车辆处于水平位置
- 发动机熄火
- 冷却变速箱油（<40℃）

- 车检范围内检查油位。

- 注意可能存在泄漏，位于：

- 变速器，
- ZF-Intarder，
- 油/水热交换器，
- 配置的冷却水管。

### 检查

- 不操作 ZF-Intarder 的情况下停止车辆。
- 拆下注油孔上螺塞。
- 若油位低于注油孔，必须补充加油（参阅章节“换油时加油”）。
- 更换螺塞上密封环。
- 拧紧螺塞。拧紧力矩：60 Nm。

### 目检

如果确定储油罐充气阀上存在严重的漏油，应更换整个储油罐。



## HW 变速器

变速器应定期进行维护保养，对于汽车安全行驶和延长变速器寿命十分重要。

### 润滑油牌号及换油周期

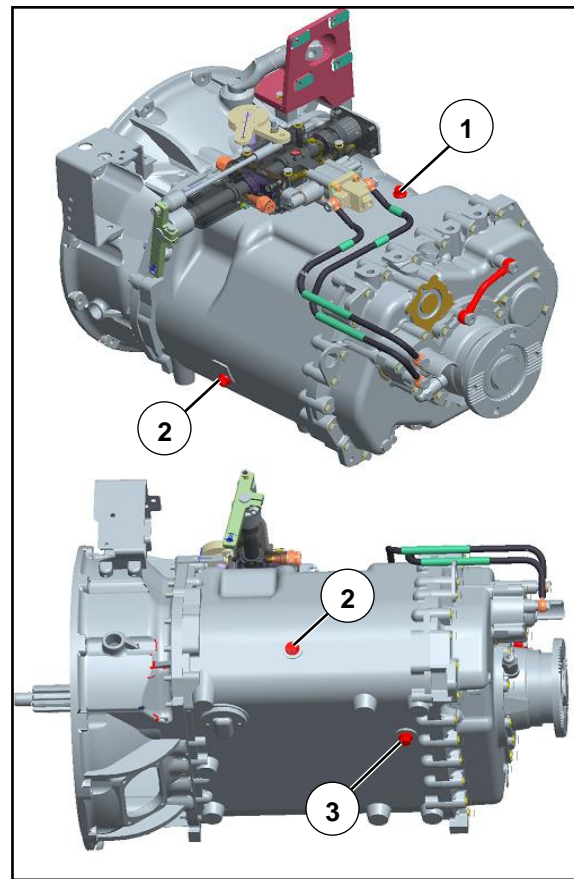
变速器润滑油牌号及换油周期见附表一。

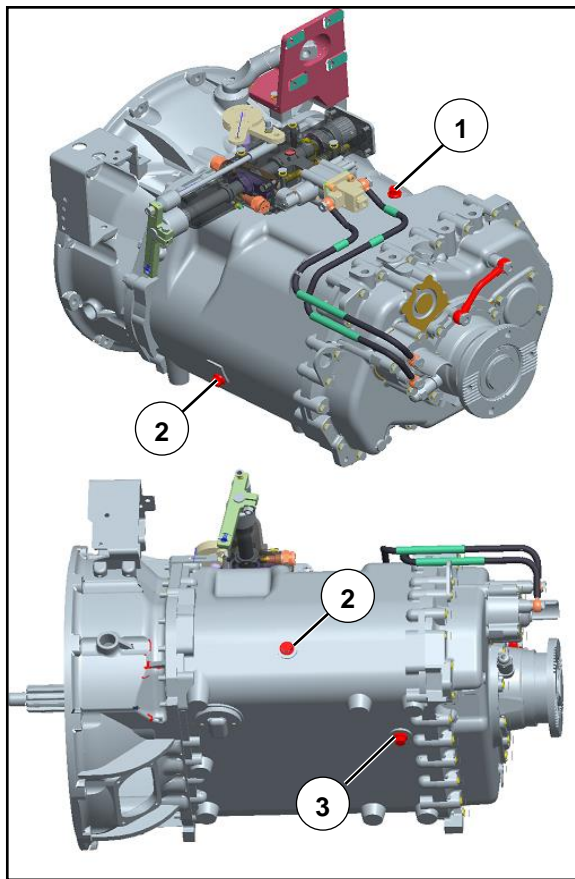
### 换油方法

换油时拧下放油螺塞③，将变速器内润滑油排空（应正确处理排出的润滑油），

清洗滤网总成，然后拧紧放油螺塞，加油至观察口②溢油。

通常情况下，应在车辆行驶了一段时间后放油，此时变速器油温较高，粘度低。





### 油位检查

- 汽车应停在水平路面上。
- 油面稳定且油温接近常温时，拧开油位观察口处螺塞②。
- 若油位低于观察口位置，则添加 GL-5 85W-90 重负荷车辆齿轮油。
- 拧开加油口处螺塞①，添加齿轮油至油从观察口②处溢出。
- 拧紧螺塞①、②。

加油口、观察口、放油螺塞拧紧力矩均为（40~50）Nm。

每次检查油位时，应同时检查变速器是否漏油。



### 警告！

- 变速器应使用中国重汽专用的变速器齿轮油，否则造成变速器损坏，中国重汽只提供有偿服务。
- 过多的加油量将会导致变速器温度升高和漏油；过少的加油量将会导致零件润滑不良，严重者将会发生烧箱事故。

正确合理地使用变速器，定期进行维护保养，对于保证汽车安全行驶和延长变速器寿命十分重要，请遵循以下使用要求：

### • 补充润滑油

为了防止不同型号的润滑油发生化学反应，在补充润滑油时应保证与原润滑油型号相同。不同变速器加油量存在差异。（具体见附表一）

### • 工作温度

连续工作期间的最高温度不得超过 120℃，最低温度不得低于-40℃。

工作温度如果超过 120℃，会使润滑油分解并缩短变速器使用寿命。

下列情况中的任何一种均可引起变速器的工作温度超过 120℃：

- 连续地在行驶速度<32km/h 的情况下工作。
- 发动机转速高。
- 环境温度高。
- 排气系统太靠近变速器。
- 大功率超速运转。

### • 工作倾斜角

变速器的工作倾斜角超过 15° 时，润滑可能不充分（工作倾斜角等于变速器在底盘上的安装角加上斜坡角度）。

### • 拖行或滑行

不得持续踩下离合器踏板使车辆空挡滑行。

当车辆需要拖行时，可抽出半轴或脱开传动轴，也可以使驱动轮离地拖行。



#### 警告！

-车速超过 26km/h 的情况下，严禁将变速器从高挡区换向低挡区。



#### 警告

-装 HW 系列变速器的车辆挂低挡（爬行挡）或倒挡时，应先停车，再挂挡，以免损坏变速器内部零件。挂倒挡（爬行挡）时，需使用较大的选挡力以克服倒挡（爬行挡）锁的阻力。

-车辆起步前，应首先解除驻车制动。采用断气驻车制动车辆，应在气压上升到驻车制动解除压力时，方可挂挡起步。-使用中发现变速器有异常声响、操作明显沉重等不正常现象，应立即停车检查，待排除故障后再继续行驶。

-“三包”期内的变速器不允许私自拆卸与装配。

### 自动变速器特别注意事项

- 应定期检查线束接口、油管和气管接口，不得有泄漏、松动等现象。
- 必须确保气路中气压不低于 0.65MPa，以保证 AMT 系统各项功能的正常使用。
- 若车辆气路漏气，气路中残余的气压不能长时间保证离合器动作和正确的换挡动作，驾驶员务必快速把车辆移动到安全区域进行检修（不能再启动车辆）！
- 如果仪表显示屏上出现变速器报警或者失效标志，在没有成功排除故障之前，请不要开动汽车。
- 停车熄火前务必将变速器挂回空挡，并拉上手刹。以避免溜车事故并保证发动机的正常启动。
- 如果当前发动机转速低于发动机的怠速，可能会自动分开离合器。所以，决不允许发动机转速低于怠速。
- 建议在特殊工况下采用手动功能或爬行模式（C 模式）。

附表一

| 总成          |    | 加注量 <sup>D</sup> /L<br>(参考值) | 质量等级及<br>粘度级别                        | 首次更换里程或时间   | 更换间隔里程或时间  | 提示  |      |
|-------------|----|------------------------------|--------------------------------------|---|--|---|------|
| 变<br>速<br>器 | HW | HW25712XS (C) L              | SAE 80W-90<br>长效齿轮油<br>(符合<br>J2360) | 1. 带油滤器的箱型：<br>①长途运输车：<br>首次2万公里时换滤芯，不换油；<br>首次换油里程或时间：<br>快递快运（平均燃油消耗小于30L/100公里）<br>24万公里或24个月；<br>轻载工况（平均燃油消耗30-40L/100公里）<br>20万公里或24个月；<br>中载工况（平均燃油消耗40-50L/100公里）<br>16万公里或24个月；<br>重载工况（平均燃油消耗大于50L/100公里）<br>8万公里或12个月；<br>先到者为准。<br>②市政用车/城建工程车/自卸车/搅拌车：<br>a. 首次2万公里时换滤芯，不换油；<br>首次换油里程或时间：4万公里或6个月；<br>b. 恶劣工况（超载严重、路况差且粉尘大）<br>2万公里或6个月，换油同时换滤芯；<br>先到者为准。<br>③矿山工地车：<br>1万公里或2个月或主机工作500小时，先<br>到者为准。<br>2. 不带油滤器的箱型<br>2000-5000公里 | ①长途运输车：<br>快递快运（平均燃油消耗小于<br>30L/100公里）24万公里或24<br>个月；<br>轻载工况（平均燃油耗<br>30-40L/100公里）20万公里或<br>24个月；<br>中载工况（平均燃油耗<br>40-50L/100公里）16万公里或<br>24个月；<br>重载工况（平均燃油消耗大于<br>50L/100公里）8万公里或12个<br>月；<br>先到者为准。<br>②市政用车/城建工程车/自卸<br>车/搅拌车：<br>4万公里或6个月；<br>恶劣工况（超载严重、路况差且<br>粉尘大）2万公里或6个月；<br>先到者为准。<br>③矿山工地车：<br>1万公里或2个月或主机工作<br>500小时，先到者为准。<br>④更换齿轮油时必须同时更换<br>滤清器的滤芯。 | 1. 必须使用中国<br>重汽指定售后专<br>用齿轮油，否则<br>造成变速器损<br>坏，中国重汽只<br>提供有偿服务。<br>2. 不同粘度级别<br>的专用变速器油<br>不得混用。<br>3. 表中的加注量<br>为基本型号的加<br>油量，仅作为参<br>考， <b>建议加注时，<br/>                     车辆在水平状<br/>                     态，通过油位观<br/>                     察孔判断润滑油<br/>                     的加注量，原则<br/>                     为润滑油液面与<br/>                     油位观察孔底端<br/>                     平齐。</b> |      |
|             |    | HW25712XS (C) J              |                                      |   |  |   | 15   |
|             |    | HW25712XST (C) L             |                                      |   |  |   | 12.5 |
|             |    | HW25716XL (C) (A)            |                                      |   |  |   | 12.5 |
|             |    | HW25716XST (C) L             |                                      |   |  |   | 12.5 |

注：1) 加装取力器、缓速器后加油量累加：

a. 加装右后取力器：HW13709XST 变速器加油量增加 0.1L，其它箱型加油量增加 0.5L；

b. 加装侧取力器：变速器加油量增加 0.5L；

c. 加装缓速器：变速器加油量增加 1.5L；

d. 加装一轴取力器：加一轴取力器时需单独加与变速器内相同型号的齿轮油。

| 序号 | 一轴取力器型号        | 一轴取力器加油量/L | 适用变速器  |
|----|----------------|------------|--|
| 1  | HW80Q/HW100Q   | 8          | HW15710/HW19710T/HW19710/HW19712/HW23710/HW21712   |
| 2  | HW80QZ/HW100QZ | 11.3       | HW15710/HW19710/HW23710/HW19709XST/HW19712/HW21712 |
| 3  |                | 9.7        | HW25712X   |
| 4  | HW160QZ        | 12 (带油冷器)  | HW25 系列  |

举例说明，HW19712 变速器带缓速器和右后取力器的参考加油量为： $13+1.5+0.5=15L$ 。

2) 针对 HW13710 变速器，加 HW60Q 一轴取力器单独加油 8.5L，加左上 HW50 取力器单独加油 0.5L，加左上 HW70 取力器单独加油 0.8L。

3) 对于带滤网的变速器更换齿轮油时需清洗滤网。

### SmartShift®智能手自一体变速器

#### 润滑油牌号

变速器内应加注 85W/90 GL-5 级车辆齿轮油。

#### 正确的油面位置

要确保油面与油面观察口下沿平齐。油面高度由壳体侧面的油面观察口检查，油面加注至孔口处溢出即可。

#### 油面检查

油面高度应定期进行检查，检查油面高度时汽车应停在水平路面上。由于热油的体积膨胀，为了防止测不准，行驶后的车辆应在油面稳定和油温接近冷却时，方可进行检查。

#### 补充润滑油

为了防止不同型号的润滑油发生化学反应，在补充润滑油时应保证与原来的润滑油型号相同。

#### 润滑油用量及换油周期

润滑油用量及换油周期见下页表。

变速器在更换润滑油时，应首先将变速器内原有的润滑油排空，并清洗滤网总成。



#### 警告！

变速器应使用中国重汽专用的变速器齿轮油，否则造成变速器损坏，

中国重汽只提供有偿服务！



## 变速器油及换油周期

| 总成          |            | 油品油量 <sup>1)</sup>              | 油品名称 | 质量等级及粘度级别                           | 首次更换里程或时间       | 更换间隔里程或时间  | 提示   |
|-------------|------------|---------------------------------|------|-------------------------------------|-----------------|--|--|
| 变<br>速<br>器 | HW 变<br>速器 | 带滤网<br>HW25712XA<br>/HW25712XCA | 齿轮油  | 常规用油：<br>GL-5 85W-90<br>Q/ZZ 21045  | 2000-5000<br>公里 | ① 长途运输车 <sup>2)</sup> ：高速工况 10 万公里或 12 个月；一般工况 6 万公里或 6 个月；重载工况 4 万公里或 6 个月；先到者为准。<br>② 市政用车、城建工程车、运输型自卸车、搅拌机：4 万公里(恶劣工况 <sup>3)</sup> 2 万公里)或 6 个月，先到者为准。<br>③ 矿山工地车：1 万公里或 2 个月或主机工作 500 小时，先到者为准。 | 1. 必须使用中国重汽指定售后专用齿轮油，否则造成变速器损坏，中国重汽只提供有偿服务。<br>2. 不同粘度级别的专用变速器油不得混用。 |
|             |            | 带滤网<br>HW20716ACL<br>/HW20716AL |      | 冬季寒区用油：GL-5<br>75W-90 Q/ZZ<br>21045 |                 |  |  |

注：1) 表中的油品油量仅作为参考，具体用量以实际为准；所有加后取力器或侧取力器的变速器统一多加 0.5L 齿轮油（HW13709XST 变速器加后取力器时多加 0.1L 齿轮油）。

2) 对于长途运输车，当平均燃油耗小于 35L/100km 或车辆标载及以下时，换油周期按照高速工况执行；当平均燃油耗为 35~40L/100km 或车辆超载 10%及以下时，换油周期按一般工况执行；当平均燃油耗为大于 40L/100km 或车辆超载 10%以上时，换油周期按重载工况执行；满足各工况中燃油耗或载重的任一条件，则按照最严苛工况的换油周期执行。

3) 恶劣工况是指车辆运行时超载严重、路况差并且粉尘大。

4) 加一轴取力器时需单独加与变速器内相同的齿轮油：

### 缓速器

#### ZF-Intarder 液力缓速器

#### 油位检查



#### 警告!

变速器油量不足会导致缓速器故障、制动力矩减弱或失效。

请启用其他辅助制动装置，并联系中国重汽服务站处理。

- 检查油位时，应关闭缓速器再停车，以保证变速器内的油量正确。
- 检查带缓速器变速器油位前，应按以下操作：
  - 车辆水平停放。
  - 发动机熄火。

-变速器油温降至 40℃ 以下。

- 定期检查变速器油位。检查油位时，同时检查以下部位是否漏油：
  - 变速器
  - 缓速器
  - 油/水热交换器
  - 相关的冷却管路

#### 检查油位

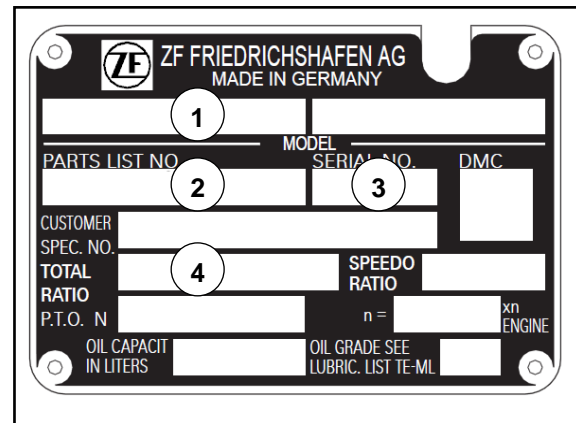
- 车辆水平停车，实施驻车制动，注意不要使用缓速器。
- 松开溢流口螺塞（螺塞位置见放油部分图片）。
- 如果油位低于溢流口，继续补油直至油溢出。
- 更换新的密封垫，按规定扭矩拧紧溢流口螺塞。

铭牌

• 缓速器铭牌

铭牌安装在缓速器壳体侧面，铭牌中包括下列信息：

- ① 缓速器型号
- ② 缓速器总成号
- ③ 缓速器序列号
- ④ 速比

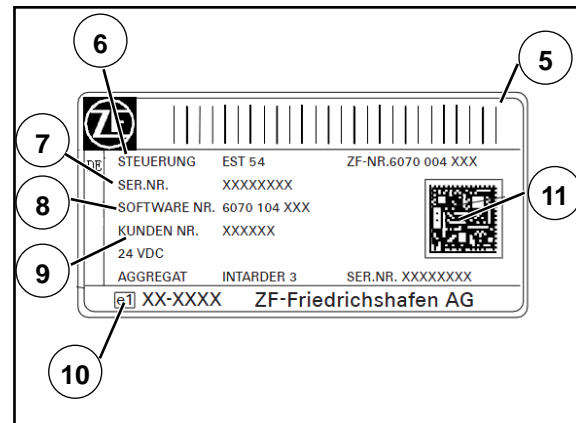


• 电控单元 EST54 铭牌

- ⑤ 条形码，包含 ZF 零件号和序列号
- ⑥ EST54
- ⑦ EST54 序列号
- ⑧ EST54 程序号
- ⑨ 缓速器序列号

缓速器铭牌和 EST54 铭牌上的缓速器序列号必须对应

- ⑩ 认证号
- ⑪ 二维码



### 放油



**警告！**

触及热的变速器或变速器油可能导致烫伤，请做好防护措施！



**注意！**

在检查油位时，应先关闭缓速器再停车，以保证变速器内的油量正确。

### 准备工作

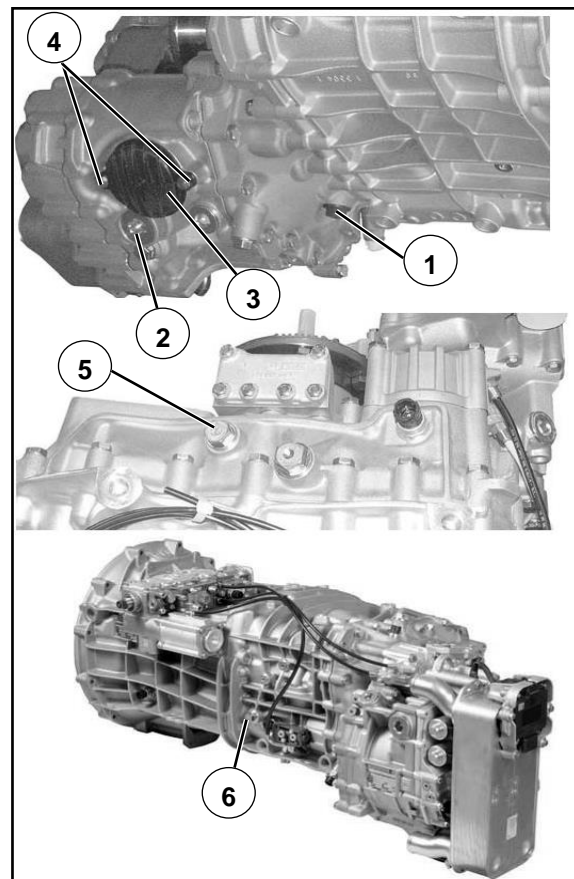
- 准备合适的润滑油收集容器（应按照环保规定处理排出的润滑油）。
- 请在长距离行驶后换油，此时油温仍较高，油的粘度较低。

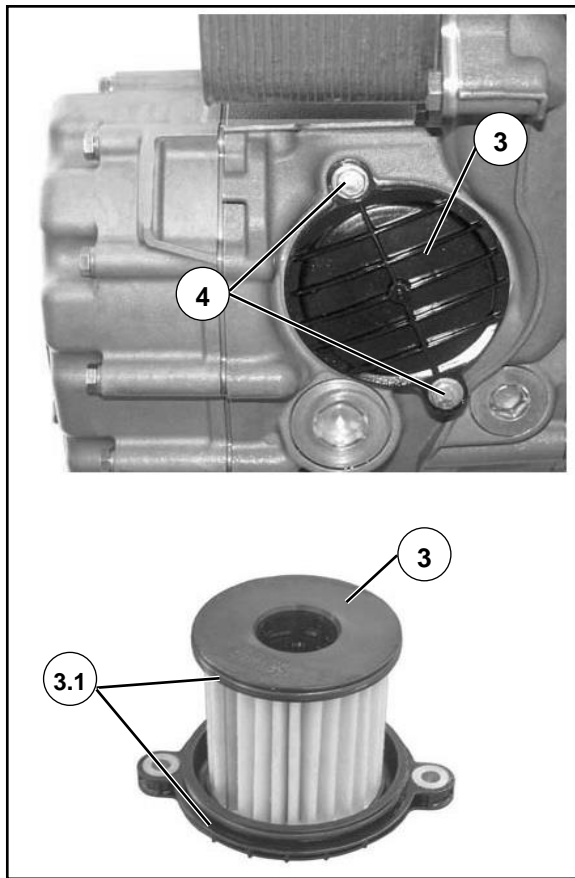
### 放油

- 将车辆水平停放，熄火，实施驻车制动。
- 放油时，松开变速器放油螺塞和缓速器放油螺塞（见下页图）。
- 排空油后，应将放油螺塞（带磁性）清理干净并更换新密封垫。
- 装上新滤芯。
- 最后拧紧放油螺塞（拧紧力矩参见第七章技术参数）。

## 放油、加油和溢油口螺塞

- ① 变速器放油螺塞
- ② 缓速器放油螺塞
- ③ 吸油滤芯
- ④ 安装滤芯螺栓
- ⑤ 溢油口和换油加油口
- ⑥ 维修后加油口





## 滤芯更换

先放油，再更换滤芯。

每次换油时，应使用新滤芯。



**危险！**

触及热的变速器或者变速器油可能导致烫伤，请做好防护措施。

## Ecosplit 变速器

-松开吸油滤芯③固定螺栓④。



**注意！**

缓速器内会有部分残油！

-拆下吸油滤芯③。

-润滑新滤芯③上的新O型圈（3.1）。

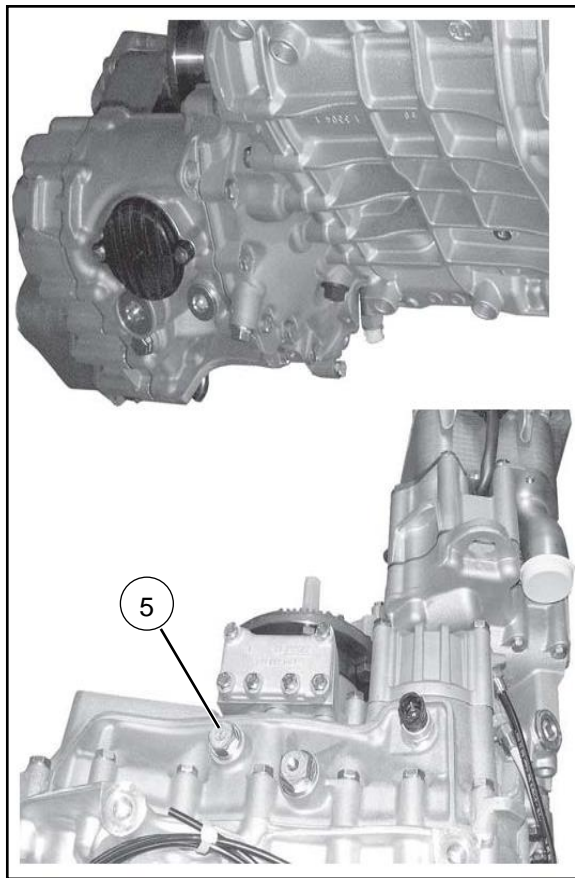
-将新滤芯装入缓速器壳内。

-固定滤芯③，拧紧螺栓④（拧紧力矩  $23 \pm 2\text{Nm}$ ）。

## 加油

### 常规换油后加油

- 在车辆水平停放且发动机熄火后，方可加油和检查油位。
- 变速器横向安装的车辆，需将变速器横向置于水平位置后再加油，否则加油量不准确。
- 每次换油时应使用新的滤芯。
- 油品等级和换油周期，参见本章 ZF 变速器部分。
- 规定的加油量仅供参考，变速器型号和安装角度不同可能有差异。
- 加油量和拧紧力矩请参见第七章技术参数。
- 如果装配 PTO 取力器，加油量需考虑取力器。
- 如果热交换器和缓速器分体安装，请考虑连接管路油量。



-松开溢油口螺塞⑤。

-从溢油口加油直至溢出。

-装上密封垫并拧紧溢油口螺塞。

-试车运行车辆（以 10 km/h 左右速度运行至少 1 分钟），起步时短暂的运行一下缓速器（最高挡位），然后取消（拨回至“0”位置）。

-发动机熄火。

-松开溢油口螺塞⑤。

-检查油位，如有必要补油直至溢出。

-更换新密封垫后，拧紧溢油口螺塞（拧紧力矩参见第七章技术参数）。



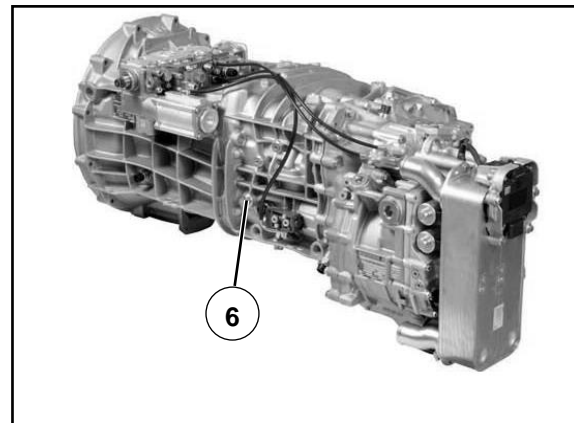
**注意!**

应行驶后再检查油位，以确保准确的加油量；如带分体式的热交换器，需试车运行 5 分钟后再检查，以防热交换器空转。



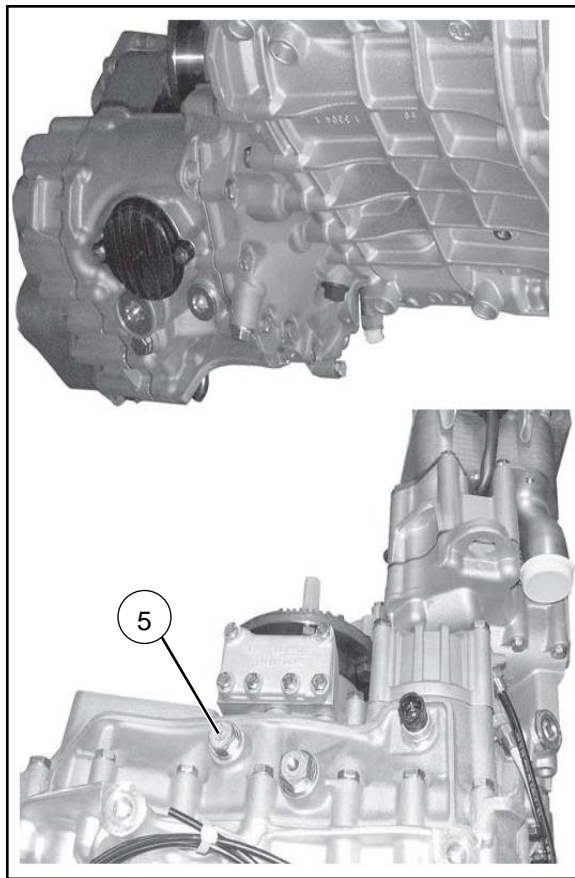
## 维修后加油

- 在车辆水平停放且发动机熄火后，方可进行变速器加油和检查油位。
- 变速器横向安装的车辆，需将变速器置于水平位置后再加油。
- 油品等级和换油周期，与前述常规加油、换油相同。
- 规定的加油量仅是参考值，可能随变速器的型号和安装角度不同而有差异。
- 加油量和拧紧力矩与前述常规加油、换油相同。
- 另外，如果装配 PTO 取力器，加油量需考虑取力器。
- 如果热交换器和缓速器分体安装，请考虑连接管路油量。
- 松开溢油口螺塞⑥。
- 从溢油口⑥加油直至溢出。
- 装上密封垫并拧紧溢油口螺塞⑥。
- 车辆试车运行（以 10 km/h 左右速度运行至少 1 分钟）。
- 起步时短暂的运行一下缓速器（最高挡位）。



**警告！**

变速器内油量不足会导致变速器损坏并产生事故风险。



### 警告!

缓速器内油量不足会导致缓速器故障、制动力矩减弱或失效，请启用其他辅助制动装置，并联系中国重汽服务站处理。

- 取消缓速功能（拨回至“0”位置）。
- 发动机熄火。
- 松开溢油口螺塞⑤。
- 检查油位，如有必要补油直至溢出。
- 请在低于 40℃ 的温度下检查油位。
- 正确的油面位置是处于溢油口最下端，即油恰好溢出位置。
- 更换新密封垫后，拧紧溢油口螺塞。

### 发动机冷却液

冷却系统中压力较低或无压力会造成热交换器气蚀损坏（导致内部泄漏）

应定期检查发动机冷却液，按规定及时更换冷却液。

### 排尽残余冷却液



**警告！**

触及热的变速器或者发动机冷却液可能导致烫伤，请做好防护措施。

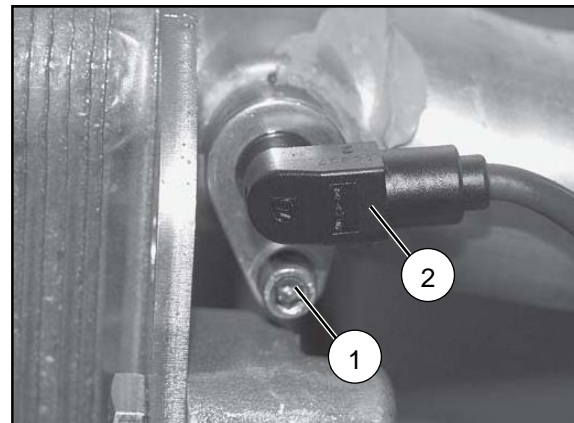
仅在拆下温度传感器时，才能排空残余的冷却液

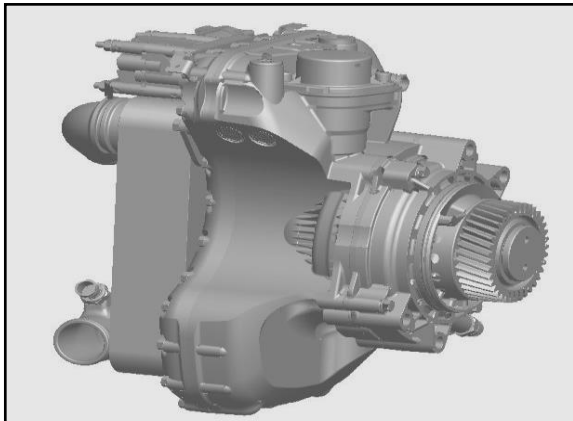
- 松开螺栓①
- 取下温度传感器②
- 排空后，更换新的 O 型圈装回温度传感器，拧紧螺栓（拧紧力矩  $9.5 \pm 1\text{Nm}$ ）

### 缓速器透气塞

变速器透气塞用于平衡缓速器工作时的内外气压差。

不同变速器的透气塞位置可能不同。





### SmartShift® 智能手自一体变速器选装液力缓速器

#### 福伊特缓速器用油

- 初次加注为福伊特缓速器专用油 VR Fluid S 10W-40，加注量为 6.8L。
- 售后专用油为“中石化的长城牌金吉星/SL 5W-40 汽油机油”。初次加注量为 6.8L；保养换油时加注量为 6.4L。

#### 换油周期

- 福伊特缓速器初装及售后专用油换油周期一致。
- 牵引车及载货车换油周期推荐为 65000km 或 24 个月，先到者为准。

#### 每次换油期间的维护作业

- 换油前后目视检查缓速器是否漏油。
- 按规定拧紧力矩紧固缓速器基础件的螺塞和热交换器。

## 放油

- 在缓速器下方放置一个合适的容器。



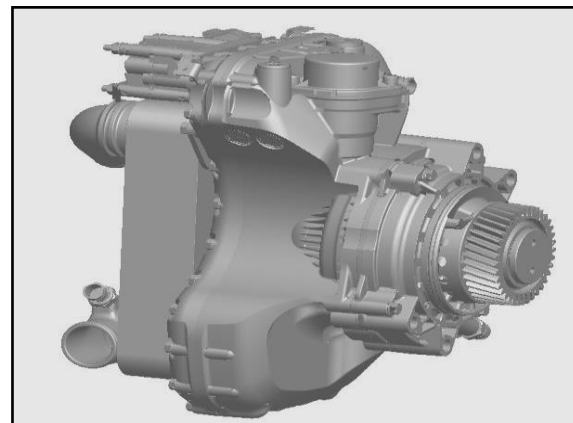
## 注意！

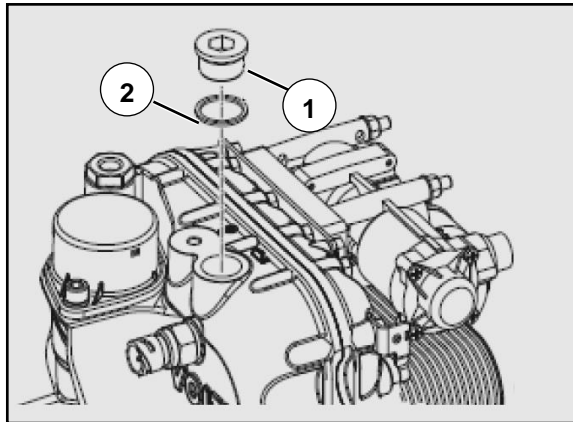
- 换油时车辆应停在水平位置，实施驻车制动。
- 油温达到工作温度（大于 60℃）。
- 关闭缓速器。
- 关闭钥匙开关。



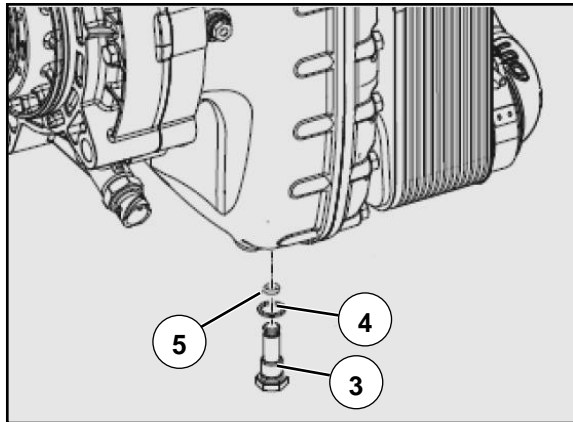
## 警告！

- 应保证缓速器和钥匙开关关闭。
- 流出的油及螺塞均是热的！可能会引起烫伤。请谨慎操作，如有必要，配戴手套等防护装具。





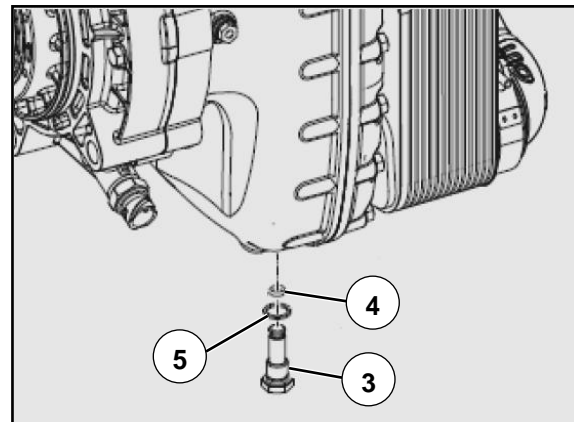
- 旋下(拧下)螺堵①连同密封垫②。



- 旋下螺塞③、密封圈④及O型圈⑤。
- 放油进入容器并对油进行分析。

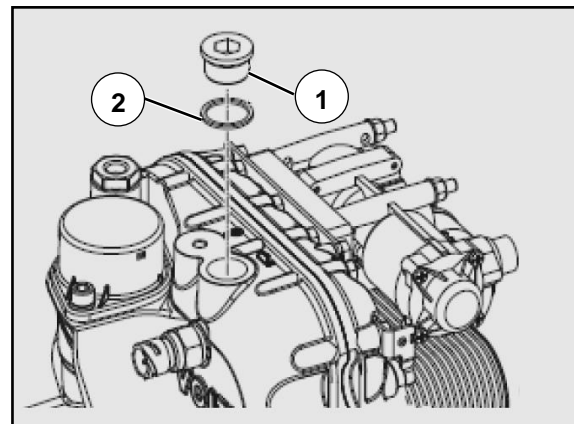
如果油中含有水，需检查热交换器。如果油中有微粒（碎屑），请联系福伊特。

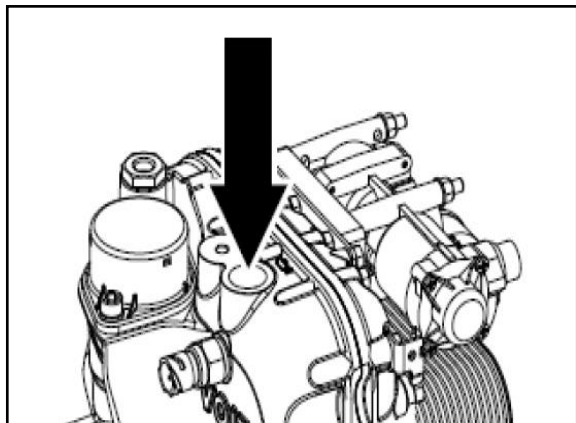
- 在新 O 型圈⑤上涂抹不含硅且无腐蚀性的润滑脂，然后将其装在螺塞③上。
- 在新密封垫④上涂抹不含硅且无腐蚀性的润滑脂。
- 旋入放油螺塞③连同密封垫④，然后拧紧（拧紧力矩 30Nm）。



### 加油

- 经螺塞①孔缓慢（>2 分钟）加注 4L 油，保证缓速器能经加油孔排气。
- 等待约 2 分钟。
- 经螺塞孔缓慢加注 2.4L 油（2 分钟），保证缓速器能经加油孔排气。
- 在新的密封圈②上涂抹不含硅且无腐蚀性的润滑脂。
- 旋入放油螺塞①连同密封圈②，然后拧紧（拧紧力矩 130 Nm）。





如图箭头处为加油口。



**警告！**

- 只能使用中国重汽认可的油、润滑剂及配件，以保证车辆安全和缓速器的功能。
- 由于改变缓速器或其使用的油、润滑剂，使用未经中国重汽认可的配件、附件、附加装置以及专用设备引起的损坏，中国重汽只提供有偿服务。



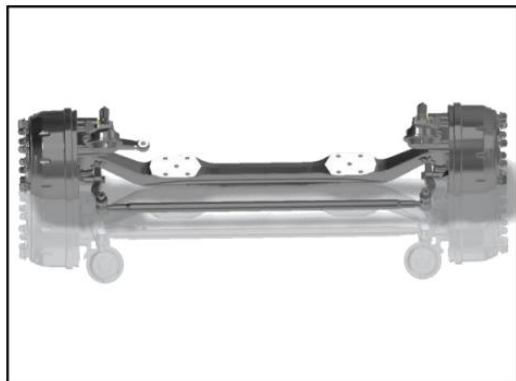
## 从动桥

### • 结构概述

VGD71、VGD75 **鼓式前桥**为锻造式工字梁，整体式转向节，鼓式制动器，摩擦片磨损极限报警，制动防抱死装置（ABS）。

前轮前束：子午胎  $2.5 \pm 0.5\text{mm/m}$

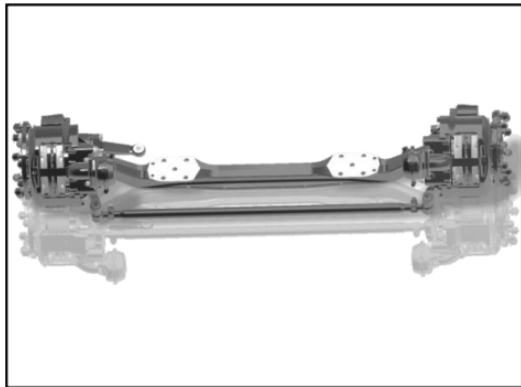
主销内倾角： $6^\circ$



VPD71、VPD75 **盘式前桥**为锻造式工字梁，整体式转向节，盘式制动器，制动块磨损极限报警，制动防抱死装置（ABS）。

前轮前束：子午胎  $2.5 \pm 0.5\text{mm/m}$

主销内倾角： $6^\circ$



### • 润滑脂用量及周期



#### 主销处

##### VGD71、VGD75 鼓式前桥

每行驶 5000 公里，从主销上下两端滑脂嘴总成处，注入 2# 锂基润滑脂，注满为止  
(其中上端以调整垫片处溢油为满，下端注至推力轴承处溢油为止)。

##### VPD71、VPD75 盘式前桥

每行驶 5000 公里，从主销上下两端滑脂嘴总成处，注入 2# 锂基润滑脂，注满为止  
(其中上端以调整垫片处溢油为满，下端注至推力轴承处溢油为止)。

## • 使用保养

### 鼓式前桥

- 新车行驶前，在各黄油嘴处加注足量的 2# 锂基润滑脂。
- 新车原地踩刹车 30~50 次，以将制动间隙调整到正常工作间隙，行驶 50 公里之前，尽量避免急刹车。
- 新车经过 1500km 磨合，应检查制动间隙是否符合要求，并检查各部位紧固件拧紧状况后方可正式投入使用。
- 每行驶 5000 公里，向各黄油嘴(除自调臂外)加注 2# 锂基润滑脂。
- 公路用车每 3 万公里或 6 个月(先到为准)应对自调臂加注 2# 锂基润滑脂；非公路用车每 1.5 万公里或 6 个月(先到为准)应对自调臂加注 2# 锂基润滑脂。
- 装配自调臂的制动器间隙调整范围：0.6-0.9mm(不同供应商的自调臂设定间隙略有差异)，整桥左右两侧间隙差不得大于 0.3mm。
- 每次出车前检查车轮螺母及拉杆球头紧固螺母紧固情况。
- 有电子磨损报警装置的前桥总成，车辆行驶过程中，驾驶室内电子磨损报警装置灯点亮时，应检查更换摩擦片和电子磨损报警装置。
- 每行驶 8000~10000 公里：
  - 无电子磨损报警装置的前桥总成，检查制动摩擦片的磨损情况，若磨损超过了限位凹坑，则应立即更换摩擦片；
  - 检查制动底板的紧固情况；
  - 检查轮毂轴承的松旷情况；
  - 检查制动间隙是否符合要求；
  - 检查自调臂上连接套和固定销钉的配合情况，若出现松动，应更换连接套；
  - 检查自调整臂上连接环与控制臂的配合情况，若两者间出现相对转动，应更换自调臂。
- 感觉制动疲软时，排除其他原因后，建议检测自调臂蜗杆六角头的

## 从动桥

逆时针力矩。

旋转一周，若所测最小力矩小于 18Nm，则表明自调臂已损坏，应及时更换自调臂总成。

• 维修更换时，每轴左右两侧自调臂应装配相同供应商产品。若只有一侧自调臂失效且无替换的相同供应商产品时，应将该桥左右两个自调臂同时更换。

### 盘式前桥

- 新车行驶前，在各黄油嘴处加注足量的 2# 锂基润滑脂。
- 新车原地踩刹车 30~50 次，以将制动间隙调整到正常工作间隙，行驶 50 公里之前，尽量避免急刹车。
- 新车经过 1500km 磨合，应检查制动间隙是否符合要求，并检查各部位紧固件拧紧状况后方可正式投入使用。
- 每行驶 5000 公里，向各黄油嘴加注 2# 锂基润滑脂。
- 每次出车前检查车轮螺母及拉杆球头紧固螺母紧固情况。
- 有电子磨损报警装置的前桥总成，车辆行驶过程中，驾驶室内电

子磨损报警装置灯点亮时，应检查更换摩擦片和电子磨损报警装置。

- 无电子磨损报警装置的前桥总成，每行驶 5000 公里，不拆卸轮胎情况下，可以目测制动块和制动盘的磨损情况。若发现磨损较多，需拆卸轮胎测量制动块和制动盘的厚度，制动盘厚度到达 37mm 时应立即更换制动盘，制动盘每边允许的最大磨损量为 4mm。更换制动块时，整桥左右两侧应同时更换。
- 每 6 个月，拆卸下轮胎，检查滑销盖、滑销保护套、活塞保护套等橡胶件有无异常；钳体能否在滑销上正常滑动（滑动阻力不大于 100N）；检测制动间隙是否正常。
- 每行驶 8000~10000 公里：
  - 检查轮毂轴承的松旷情况；
  - 检查制动间隙是否符合要求。

## 轮毂轴承处

| 总成      |   | 润滑脂/润滑油用量 <sup>1)</sup> | 油品名称  | 质量等级及粘度级别  | 首次更换里程或时间   | 更换间隔里程或时间   | 提示  |
|---------|---|-------------------------|-------|--|---|---|---|
| 从动桥轮毂轴承 | 1094<br>H653<br>VGD70<br>VGD75<br>VPD75D<br>VPD95D<br>VPD95E<br>VGD95<br>6.5t支承轴<br>10t后支承轴 | 单边最少加注量620g             | 车用润滑脂 | HP-R极压复合<br>锂基润滑脂<br>Q/ZZ 21038  | ①长途运输车 <sup>2)</sup> ：<br>轻载工况10万公里或12个月；<br>中载工况8万公里或12个月；<br>重载工况4万公里或6个月；<br>先到者为准<br>②市政用车、城建工程车、自卸车、搅拌车：<br>4万公里(恶劣工况 <sup>3)</sup> 2万公里)或6个月，先到者为准。<br>③矿山工地车：<br>1万公里或2个月或主机工作500小时，先到者为准。 | ①长途运输车 <sup>2)</sup> ：<br>轻载工况10万公里或12个月；<br>中载工况8万公里或12个月；<br>重载工况4万公里或6个月；<br>先到者为准<br>②市政用车、城建工程车、自卸车、搅拌车：<br>4万公里(恶劣工况 <sup>3)</sup> 2万公里)或6个月，先到者为准。<br>③矿山工地车：<br>1万公里或2个月或主机工作500小时，先到者为准。 | 1. 必须使用中国重汽指定的售后专用润滑脂，否则造成轮毂轴承损坏，中国重汽只提供有偿服务。<br>2. 本专用润滑脂不得与其它润滑脂混用。 |
|         | H653K <sup>3)</sup>   | 单边加注量500mL              | 齿轮油   | 常规用油：<br>GL-5 85W-90<br>Q/ZZ 21040<br>冬季寒区用油：<br>GL-5 75W-90<br>Q/ZZ 21040 |   |   | 1. 必须使用中国重汽指定的售后专用齿轮油，否则造成轮毂轴承损坏，中国重汽只提供有偿服务。<br>2. 不同粘度级别的专用齿轮油不得混用。 |

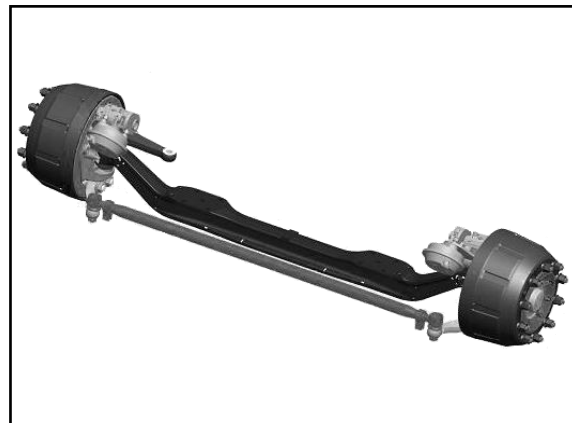
### 注:

- 1) 表中的润滑脂/润滑油用量仅作为参考，具体用量以实际为准。
- 2) 对于长途运输车，当平均燃油耗小于 32L/100km 时，换油周期按照轻载工况执行；当平均燃油耗为 32~50L/100km 时，换油周期按中载工况执行；当平均燃油耗为大于 50L/100km 时，换油周期按重载工况执行。
- 3) 恶劣工况是指车辆运行时超载严重、路况差并且粉尘大。
- 4) H653K 前桥总成油润滑轮毂轴承，每次出车前需通过轮毂端盖上的观察孔检查润滑油状况，如果润滑油颜色发白或发黑，则说明已变质，需更换润滑油并检查轮毂轴承处的密封结构；通过观察孔处的刻度检查润滑油高度，润滑油过少时，可以往轮毂里补充润滑油，并检查是否有漏油的地方。

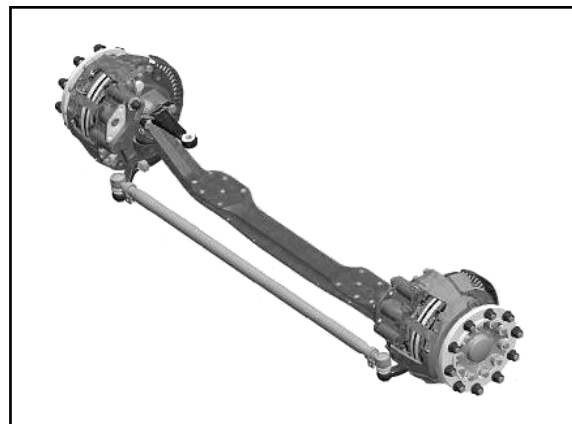
## 从动桥

### 结构概述

- HF7/9 鼓式前桥为锻造式工字梁，整体式转向节，鼓式制动器，膜片式制动气室，可选装制动防抱死装置（ABS）。



- HR7/9 盘式前桥为锻造式工字梁，整体式转向节，盘式制动器，膜片式制动气室，前桥总成可选装制动防抱死装置(ABS)。



### 润滑脂用量

- 轮毂轴承处润滑脂应使用长城 HP-R 极压复合锂基润滑脂，其余部位使用 2# 锂基润滑脂。用量应适中，过多润滑油溢出将损坏制动块、制动盘表面、橡胶件等。盘式制动器安装制动气室之前，杠杆球窝处应涂抹油脂。

### HF7/9 前桥

- 每个制动凸轮轴和主销的润滑脂用量：约 0.38kg。
- 制动间隙调整臂等处应注满润滑脂。

### HR7/9 前桥

- 每个主销的润滑脂用量：约 0.06kg。

### 使用保养

- 新车使用前，在各黄油嘴处加注足量的 2# 锂基润滑脂。

新车经过 1500 公里磨合，应检查各部位紧固件（涂胶螺栓除外）

后，方可正式投入使用。

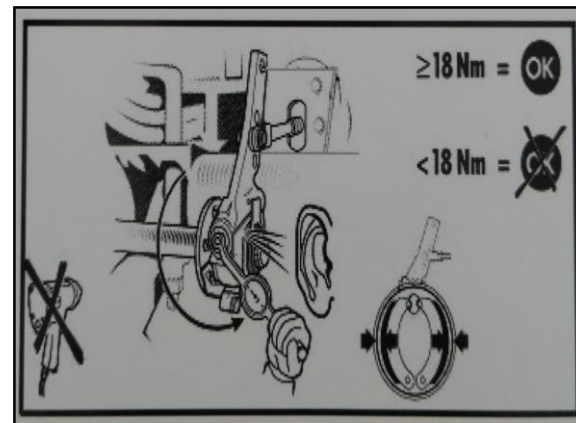
- 每行驶 5000 公里向各个黄油嘴加注 2# 锂基润滑脂。
- 车轮螺母及拉杆球头紧固螺母每次出车前要进行检查。
- 每次出车前应检查车轮螺母及拉杆球头螺母紧固情况。

### 鼓式制动器

- 公路用车每 3 万公里或者 6 个月（先到为准），非公路用车每 1.5 万公里或 6 个月（先到为准），应对自调臂加注 2# 锂基润滑脂。
- 感觉制动疲软时，建议检测自调臂蜗杆六角头的逆时针力矩。旋转一周，若所测最小力矩小于 18Nm，表明自调臂已损坏，应及时更换自调臂总成。检查自调臂控制臂上的连接套固定孔磨损情况，若磨损量过大，导致固定销钉与连接套配合松旷的，需更换连接套。



- 每行驶 8000~10000 公里，检查制动底板的紧固情况，检查轮毂轴承是否出现松旷情况；检查摩擦片的磨损情况，若摩擦片磨损超过了限位凹坑，应更换摩擦片。
- 装配自调臂的制动器间隙调整范围：0.6-1.1mm（不同供应商的自调臂设定间隙略有差异），整桥左右两侧间隙差不得大于 0.2mm。
- 维修更换时，每轴左右两侧自调臂应装配同一厂家，若只有一侧自调臂失效且无替换的同一厂家的自调臂时，需将整桥左右两个自调臂同时更换。



### 盘式制动器

- 每行驶 2000 公里，不拆卸轮胎情况下，目测制动块和制动盘的磨损情况。若磨损较多，需拆卸轮胎测量制动块和制动盘的厚度，当制动块厚度磨损至  $\leq 12\text{mm}$  时，应立即更换制动块，当制动盘厚度磨损至  $\leq 37\text{mm}$  时，应立即更换制动盘。
- 车辆已安装制动器磨损报警装置，当驾驶员显示屏上的制动器磨损报警指示灯点亮时，应及时更换制动块和电子磨损报警装置。
- 在新制动块行驶达到 50 公里前，避免急刹车或长时间拖磨。

从动桥用润滑脂及更换周期推荐表

| 总成              |  | 油品油量 <sup>1)</sup>  | 油品名称          | 质量等级及粘度级别                        | 首次更换里程或时间  | 更换间隔里程或时间  | 备注   |
|-----------------|--|---------------------|---------------|----------------------------------|--|--|--|
| 从动桥<br>轮毂轴<br>承 | HF7<br>HF9<br>HR7<br>HR9<br>6.5t中文<br>承轴<br>8t后文承<br>轴 | 单边最少<br>加注量<br>620g | 车用<br>润滑<br>脂 | HP-R 极压复合<br>锂基润滑脂<br>Q/ZZ 21038 | <p>① 长途运输车<sup>2)</sup>：高速工况10万公里或12个月；一般工况6万公里或6个月；重载工况4万公里或6个月；先到者为准。</p> <p>② 市政用车、城建工程车、运输型自卸车、搅拌机：4万公里（恶劣工况<sup>3)</sup>2万公里）或6个月，先到者为准。</p> <p>③ 矿山工地车：1万公里或2个月或主机工作500小时，先到者为准。</p> | <p>① 长途运输车<sup>2)</sup>：高速工况10万公里或12个月；一般工况6万公里或6个月；重载工况4万公里或6个月；先到者为准。</p> <p>② 市政用车、城建工程车、运输型自卸车、搅拌机：4万公里（恶劣工况<sup>3)</sup>2万公里）或6个月，先到者为准。</p> <p>③ 矿山工地车：1万公里或2个月或主机工作500小时，先到者为准。</p> | <p>1. 必须使用中国重汽指定的售后专用润滑脂，否则造成轮毂轴承损坏，中国重汽只提供有偿服务。</p> <p>2. 本专用润滑脂不得与其它润滑脂混用。</p> |

注：

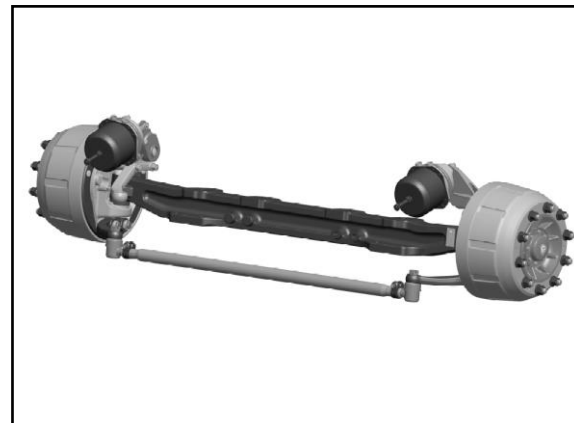
<sup>1)</sup>：表中的润滑脂用量仅作为参考，具体以实际用量为准；

<sup>2)</sup>：恶劣工况是指车辆运行时超载严重、路况差并且粉尘大。

## 后转向提升轴

### 结构概述

后转向提升轴支承轴为铸钢工字梁，整体式转向节，匹配鼓式制动器，膜片式弹簧制动气室，可选装制动防抱死装置（ABS）。

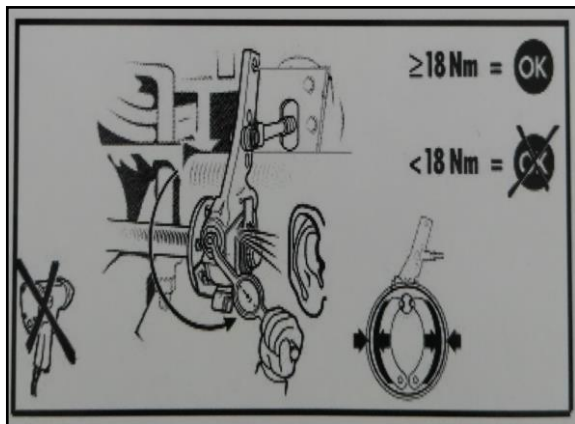


### 润滑脂用量

- 每个轮毂的润滑脂用量：轮毂内腔、两个轴承处共约 0.62kg。
- 每个制动凸轮轴和主销的润滑脂用量：约 0.38kg。
- 制动间隙调整臂等处应注满润滑脂。

### 使用保养

- 新车使用前，在各黄油嘴处加注足量的 2# 锂基润滑脂。
- 新车，原地踩刹车 20~30 次，以将制动间隙调整到正常工作间隙，行驶 50 公里之前，尽量避免急刹车。



- 新车经过磨合, 应检查各部位紧固件 (涂胶螺栓除外) 后, 方可正式投入使用。
- 车轮螺母及拉杆球头紧固螺母每次出车前要进行检查。
- 公路用车每 3 万公里或 6 个月 (先到为准), 非公路用车每 1.5 万公里或 6 个月 (先到为准), 应对自调臂加注 2# 锂基润滑脂。
- 感觉制动疲软时, 建议检测自调臂蜗杆六角头的逆时针力矩。旋转一周, 若所测最小力矩小于 18Nm, 则表明自调臂已损坏, 应及时更换自调臂总成。检查自调臂控制臂上的连接套固定孔磨损情况, 若磨损量过大, 导致固定销钉与连接套配合松旷的, 需进行连接套更换。
- 每行驶 8000~10000 公里, 检查制动底板的紧固情况, 检查轮毂轴承是否出现松旷情况; 检查摩擦片的磨损情况, 若摩擦片磨损超过了限位凹坑, 应立即更换摩擦片。
- 装配自调臂的制动器间隙调整范围: 0.6-1.1mm (不同供应商的自调臂设定间隙略有差异), 整桥左右两侧间隙差不得大于 0.2mm。
- 维修更换时, 每轴左右两侧自调臂应装配同一厂家, 若只有一侧自调臂失效且无替换的同一厂家的自调臂时, 需将整桥左右两个自调臂同时更换。

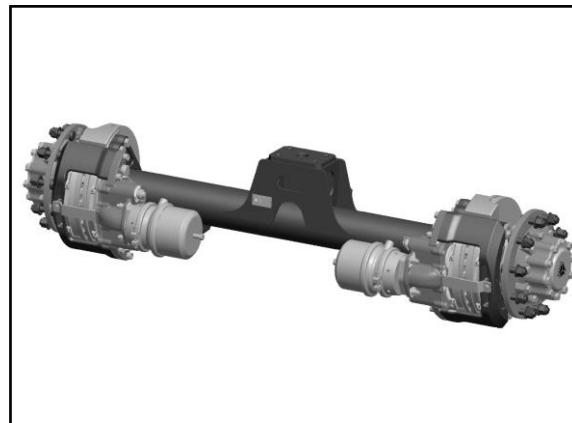
## 后提升轴

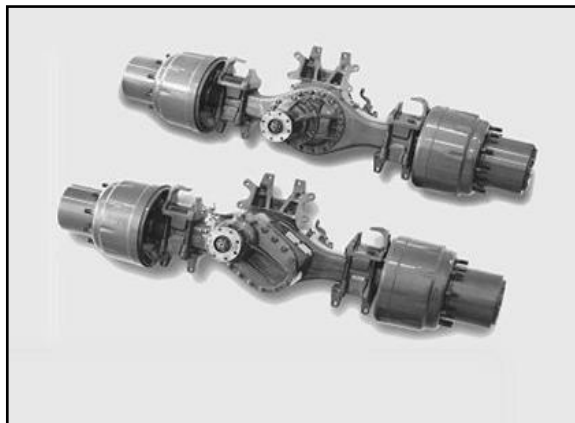
### 结构概述

后提升轴总成，整体轴管设计，匹配 QP22 盘式制动器，轮边采用免维护轴承单元结构，整体结构可靠性高、稳定性好，额定载荷 10t。

### 使用保养

- 新车，原地踩刹车 20~30 次，以将制动间隙调整到正常工作间隙。
- 新车经过磨合，检查各部位紧固件（涂胶螺栓除外）后，方可正式投入使用。
- 车轮螺母每次出车前要进行检查。
- 车辆已安装制动器磨损报警装置，当驾驶员显示屏上的制动器磨损报警指示灯点亮时，应及时更换制动块和电子磨损报警装置。
- 在新制动块行驶达到 50 公里前，避免急刹车或长时间拖磨。





### 驱动桥

#### 斯太尔 ST16/HC16 驱动桥

#### 结构概述

斯太尔后驱动桥为中央一级减速加轮边行星减速的双级驱动桥。分为双联驱动桥和单后驱动桥两种。钢板冲压或铸造桥壳，带轴间、轮间差速器和差速锁。

#### 维护保养

- 应经常检查轮边减速器和主减速器的油量。驱动桥缺油会造成运动机件的早期磨损，严重的会造成烧蚀；而润滑油过多也会造成高温甚至漏油。
- 新车做初始保养更换轮边减速器润滑油时，应将车轮转到放油螺塞位于最下方，而加油螺塞在另一半上方位置时，打开放油螺塞，将旧油放掉，然后拧紧放油螺塞，拧紧力矩  $70 \pm 10\text{Nm}$ ，将加油螺塞打开，加注润滑油至此高位液面，最后将加油螺塞旋入。将车轮反复旋转数圈，再将车轮转至加油螺塞油位指示线位于水平位置，打开加油螺塞，让多余的润滑油流出直到液面保持在加油螺塞位置为止，将加油螺塞拧紧，拧紧力矩  $70 \pm 10\text{Nm}$ 。在桥壳底部有一个放油螺塞，在桥壳中部近半边高度有一加油螺塞，正常液面应始终保持在加油螺塞高度。

## 润滑油更换周期

| 总成   | 油品名称 | 质量等级及粘度级别                | 推荐供应商及产品规格  | 油品油量 <sup>1)</sup> |  | 首次更换里程或时间       | 更换间隔里程或时间  | 备注   |
|------|------|--------------------------|---|--------------------|--|-----------------|--|--|
|      |      |                          |   |                    |  |                 |  |  |
| 斯太尔桥 | 齿轮油  | GL-5<br>85W-90<br>85W-90 | 美孚 Mobilube HD 80W-90<br>嘉实多 Castrol Syntrox Universal 80W-90<br>壳牌 Spirax S2 A 80W-90<br>美孚 Mobilube HD-A 85W-90 | ST16<br>HC16       | 中桥：<br>19L+2 × 2L<br>(轮边)<br>后桥：<br>16.5L+2 × 2L<br>(轮边) | 2000-5000<br>公里 | ①长途运输车 <sup>2)</sup> ：<br>高速工况 10 万公里或 12 个月；一般工况 6 万公里或 6 个月；重载工况 <sup>1)</sup> 4 万公里或 6 个月)；先到者为准。<br>②市政用车、城建工程车、运输型自卸车、搅拌车：<br>4 万公里或 6 个月(恶劣工况 <sup>3)</sup> 2 万公里或 6 个月)，先到者为准。<br>③矿山工地车：<br>1 万公里或 2 个月或主机工作 500 小时，先到者为准。 | 1. 必须使用中国重汽指定的售后专用齿轮油，否则造成驱动桥损坏，中国重汽只提供有偿服务。<br>2. 不同粘度级别的专用齿轮油不得混用。 |

注：1) 表中的油品油量仅作为参考，具体以实际用量为准；

<sup>2)</sup> 对于长途运输车，当平均燃油耗小于 35L/100km 或车辆标载及以下时，换油周期按照高速工况执行；当平均燃油耗为 35~40L/100km 或车辆超载 10% 及以下时，换油周期按一般工况执行；当平均燃油耗为大于 40L/100km 或车辆超载 10% 以上时，换油周期按重载工况执行；满足各工况中燃油耗或载重的任一条件，则按照最严苛工况的换油周期执行。

<sup>3)</sup> 恶劣工况是指车辆运行时超载严重、路况差并且粉尘大。

## 长效齿轮油

- 不同工况下的长效齿轮油更换周期推荐详见下表：

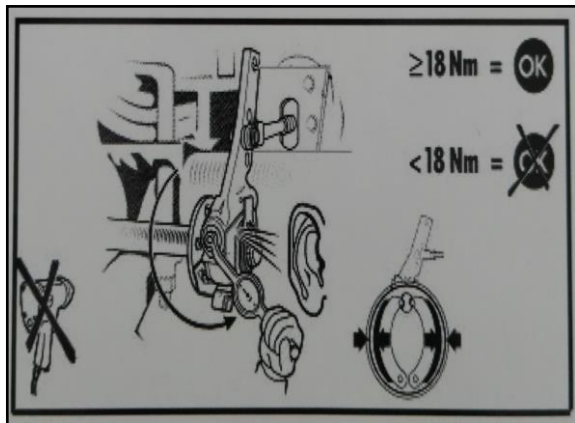
| 总成           | 油品油量 <sup>D</sup> |              | 油品名称        | 质量等级及粘度级别                        | 首次更换里程或时间   | 更换间隔里程或时间  | 提示   |
|--------------|-------------------|--------------|-------------|----------------------------------|-------------|--|--|
| HC16<br>ST16 | 中桥                | 19+2*2 (轮边)  | 齿<br>轮<br>油 | SAE 80W-90长<br>效齿轮油(符合<br>J2360) | 2000-5000公里 | ①长途运输车：<br>快递快运（平均燃油耗小于<br>30L/100公里）24万公里或24个月；<br>轻载工况（平均燃油耗30-40L/100<br>公里）20万公里或24个月；<br>中载工况（平均燃油耗40-50L/100<br>公里）16万公里或24个月；<br>重载工况（平均燃油耗大于<br>50L/100公里）8万公里或12个月；<br>先到者为准。<br>②市政用车/城建工程车/自卸车/搅<br>拌车：<br>4万公里或6个月；<br>恶劣工况（超载严重、路况差且粉<br>尘大）2万公里或6个月；<br>先到者为准。 | 1. 必须使用<br>中国重汽指<br>定的售后专<br>用齿轮油，<br>否则造成驱<br>动桥损坏，<br>中国重汽只<br>提供有偿服<br>务。<br>2. 不同粘度<br>级别的专用<br>齿轮油不得<br>混用。 |
|              | 后桥                | 16.5+2*2(轮边) |             |                                  |             |  |  |



## 长效齿轮油

- 不同工况下的长效齿轮油更换周期推荐详见下表：

| 总成   | 油品油量 <sup>D</sup> |            | 油品名称 | 质量等级及粘度级别                | 首次更换里程或时间   | 更换间隔里程或时间  | 提示   |
|------|-------------------|------------|------|--------------------------|-------------|--|--|
| 斯太尔桥 | 第一转向驱动桥           | 6+2*1(轮边)  | 齿轮油  | SAE 80W-90长效齿轮油(符合J2360) | 2000-5000公里 | ①长途运输车：<br>快递快运（平均燃油耗小于30L/100公里）24万公里或24个月；<br>轻载工况（平均燃油耗30-40L/100公里）20万公里或24个月；<br>中载工况（平均燃油耗40-50L/100公里）16万公里或24个月；<br>重载工况（平均燃油耗大于50L/100公里）8万公里或12个月；<br>先到者为准。<br>②市政用车/城建工程车/自卸车/搅拌车：<br>4万公里或6个月；<br>恶劣工况（超载严重、路况差且粉尘大）2万公里或6个月；<br>先到者为准。 | 1. 必须使用中国重汽指定的售后专用齿轮油，否则造成驱动桥损坏，中国重汽只提供有偿服务。<br>2. 不同粘度级别的专用齿轮油不得混用。 |
|      | 第二转向驱动桥           | 14+2*1(轮边) |      |                          |             |  |  |



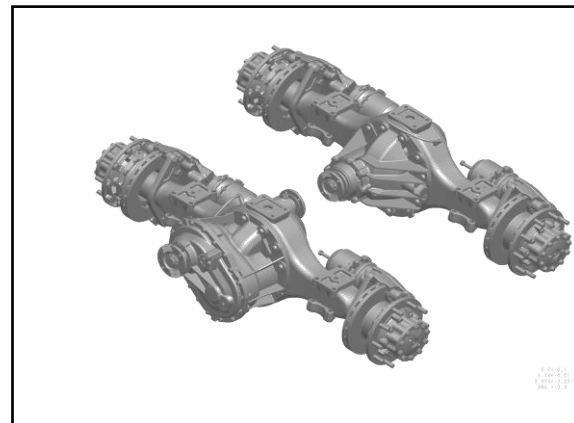
### 鼓式制动器

- 手调臂，每行驶 5000 公里，检查制动间隙（0.4mm~0.7 mm）；自调臂，公路用车每 3 万公里或 6 个月（先到为准）应对自调臂加注 2# 锂基润滑脂，非公路用车每 1.5 万公里或 6 个月（先到为准）应对自调臂加注 2# 锂基润滑脂。
- 感觉制动疲软时，建议检测自调臂蜗杆六角头的逆时针力矩。旋转一周，若所测最小力矩小于 18Nm，则表明自调臂已损坏，应及时更换自调臂总成。检查自调臂控制臂上的连接套固定孔磨损情况，磨损量过大，导致固定销钉与连接套配合松旷的，则需进行连接套更换。
- 每行驶 8000~10000 公里，检查制动底板的紧固情况，检查轮毂轴承的松旷情况；检查摩擦片磨损情况，若摩擦片磨损超过了限位凹坑，应立即更换摩擦片。
- 装配自调臂的制动器间隙调整范围：0.6~0.95mm，整桥左右两侧间隙差不得大于 0.2mm。
- 维修更换时，每轴左右两侧自调臂应装配相同供应商产品。若只有一侧自调臂失效且无替换的相同供应商产品时，需将该桥左右两个自调臂同时更换。

## MCY11 /MCY13/MCY13Q 驱动桥

### 结构概述

MCY 系列驱动桥结构型式为中央单级的主减速器、冲压焊接桥壳、精锻差速器齿轮，加装滤油器，匹配免调节轮毂轴承单元，鼓式或盘式制动器，双膜片制动气室，可选装 ABS。



## 车桥保养

- 不同工况下的齿轮油更换周期推荐详见下表:

| 总成  |                  | 油品油量 <sup>1)</sup> |       | 油品名称 | 质量等级及粘度级别  | 首次更换里程或时间   | 更换间隔里程或时间   | 备注   |
|-----|------------------|--------------------|-------|------|--|---|---|--|
| 驱动桥 | MCY11            | 中桥                 | 17.5L | 齿轮油  | 常规用油:<br>GL-5 85W-90<br>Q/ZZ 21040<br>冬季寒区用油:<br>GL-5 75W-90<br>Q/ZZ 21040 | ① 长途运输车 <sup>2)</sup> : 高速工况 10 万公里或 12 个月; 一般工况 6 公里或 6 个月; 重载工况 4 万公里或 6 个月; 先到者为。<br>② 市政用车、城建工程车、运输型自卸车、搅拌车: 4 万公里 (恶劣工况 <sup>3)</sup> 2 万公里) 或 6 个月, 先到者为。 | ① 长途运输车 <sup>2)</sup> : 高速工况 10 万公里或 12 个月; 一般工况 6 万公里或 6 个月; 重载工况 4 万公里或 6 个月; 先到者为。<br>② 市政用车、城建工程车、运输型自卸车、搅拌车: 4 万公里 (恶劣工况 <sup>3)</sup> 2 万公里) 或 6 个月, 先到者为。<br>③ 矿山工地车: 1 万公里或 2 个月或主机工作 500 小时, 先到者为。 | 1. 必须使用中国重汽指定的售后专用齿轮油, 否则造成驱动桥损坏, 中国重汽只提供有偿服务。<br>2. 不同粘度级别的专用齿轮油不得混用。 |
|     |                  | 后桥                 | 12L   |      |  |   |   |  |
|     | MCY13/<br>MCY13Q | 中桥                 | 18L   |      |  |   |   |  |
|     |                  | 后桥                 | 14.5L |      |  |   |   |  |

注: <sup>1)</sup>表中的油品油量仅作为参考, 具体以实际用量为准;

<sup>2)</sup>对于长途运输车, 当平均燃油耗小于 35L/100km 或车辆标载及以下时, 换油周期按照高速工况执行; 当平均燃油耗为 35~40L/100km 或车辆超载 10%及以下时, 换油周期按一般工况执行; 当平均燃油耗为大于 40L/100km 或车辆超载 10%以上时, 换油周期按重载工况执行; 满足各工况中燃油耗或载重的任一条件, 则按照最严苛工况的换油周期执行。

<sup>3)</sup>恶劣工况是指车辆运行时超载严重、路况差并且粉尘大。

长效齿轮油

- 不同工况下的长效齿轮油更换周期推荐详见下表：

| 总成  |   | 油品油量 <sup>①</sup> |                                      | 油品名称 | 质量等级及粘度级别                           | 首次更换里程或时间  | 更换间隔里程或时间   | 提示   |
|-----|---|-------------------|--------------------------------------|------|-------------------------------------|--|---|--|
| 驱动桥 | MCJ09BG<br>MCY09BGS                         | 后桥                | 10L (MCJ09BG 油润滑桥 10L+2*1L (轮边))     | 齿轮油  | 常规用油：<br>SAE 80W-90 长效齿轮油（符合 J2360） | ①长途运输车： 快递快运（平均燃油耗小于 30L/100 公里） 24 万公里或 24 个月；<br>轻载工况（平均燃油耗 30-40L/100 公里） 20 万公里或 24 个月；中载工况（平均燃油耗 40-50L/100 公里） 16 万公里或 24 个月； 重载工况（平均燃油耗大于 50L/100 公里） 8 万公里或 12 个月； 先到者为准。 ②市政用车/城建工程车/自卸车/搅拌机： 4 万公里或 6 个月； 恶劣工况（超载严重、路况差且粉尘大） 2 万公里或 6 个月； 先到者为准。 | ①长途运输车： 快递快运（平均燃油耗小于 30L/100 公里） 24 万公里或 24 个月；<br>轻载工况（平均燃油耗 30-40L/100 公里） 20 万公里或 24 个月； 中载工况（平均燃油耗 40-50L/100 公里） 16 万公里或 24 个月； 重载工况（平均燃油耗大于 50L/100 公里） 8 万公里或 12 个月； 先到者为准。 ②市政用车/城建工程车/自卸车/搅拌机： 4 万公里或 6 个月； 恶劣工况（超载严重、路况差且粉尘大） 2 万公里或 6 个月； 先到者为准。 | 1. 必须使用中国重汽指定的售后专用齿轮油，否则造成驱动桥损坏，中国重汽只提供有偿服务。<br>2. 不同粘度级别的专用齿轮油不得混用。 |
|     | MCY11BGS<br>MCY11BES                        | 中桥                | 17.5L (MCJ11BG 油润滑桥 17.5L+2*1L (轮边)) |      |                                     |  |   |  |
|     | MCJ11BG                                     | 后桥                | 12L (MCJ11BG 油润滑桥 12L+2*1L (轮边))     |      |                                     |  |   |  |
|     | MCY12BGK<br>MCY12JGK<br>MCY12BEK<br>MCJ12JG | 中桥                | 18L+2*1L (轮边)                        |      |                                     |  |   |  |
|     |   | 后桥                | 13L+2*1L (轮边)                        |      |                                     |  |   |  |
|     | MCY12BGS<br>MCY12BES                        | 中桥                | 18L                                  |      |                                     |  |   |  |
|     | MCY12JGS<br>MCJ12BG                         | 后桥                | 13L                                  |      |                                     |  |   |  |

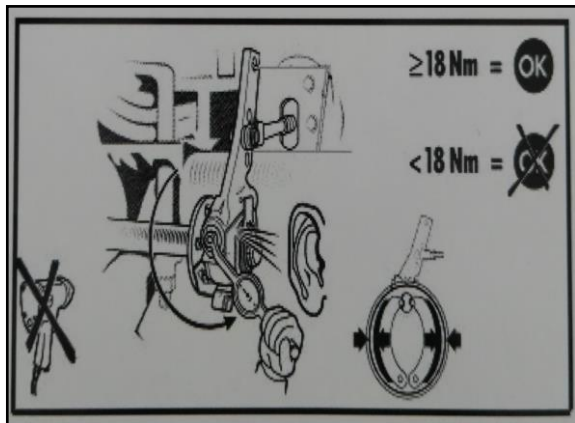
# 驱动桥

| 总成  |                      | 油品油量 <sup>1)</sup> |                 | 油品名称 | 质量等级及粘度级别                                     | 首次更换里程或时间   | 更换间隔里程或时间   | 提示   |
|-----|----------------------|--------------------|-----------------|------|---|---|---|--|
| 驱动桥 | MCY13BGS<br>MCY13JGS | 中桥                 | 18L             | 齿轮油  | 常规用油：<br>SAE 80W-90<br>长效齿轮油<br>(符合<br>J2360) | 长途运输车： 快递快运（平均燃油耗小于 30L/100 公里）<br>24 万公里或 24 个月；<br>轻载工况（平均燃油耗 30-40L/100 公里） 20 万公里或 24 个月； 中载工况（平均燃油耗 40-50L/100 公里） 16 万公里或 24 个月； 重载工况（平均燃油耗大于 50L/100 公里） 8 万公里或 12 个月；<br>先到者为准。 ②市政用车/ 城建工程车/自卸车/搅拌车： 4 万公里或 6 个月； 恶劣工况（超载严重、路况差且粉尘大） 2 万公里或 6 个月； 先到者为准。 | 长途运输车： 快递快运（平均燃油耗小于 30L/100 公里）<br>24 万公里或 24 个月；<br>轻载工况（平均燃油耗 30-40L/100 公里） 20 万公里或 24 个月； 中载工况（平均燃油耗 40-50L/100 公里） 16 万公里或 24 个月； 重载工况（平均燃油耗大于 50L/100 公里） 8 万公里或 12 个月；<br>先到者为准。 ②市政用车/ 城建工程车/自卸车/搅拌车： 4 万公里或 6 个月； 恶劣工况（超载严重、路况差且粉尘大） 2 万公里或 6 个月； 先到者为准。 | 1. 必须使用中国重汽指定的售后专用齿轮油，否则造成驱动桥损坏，中国重汽只提供有偿服务。<br>2. 不同粘度级别的专用齿轮油不得混用。 |
|     | MCY13BES<br>MCY13JES | 后桥                 | 14. 5L          |      |   |   |   |  |
|     | MCJ13BG<br>MCJ13JG   | 中桥                 | 18L+2*1L（轮边）    |      |   |   |   |  |
|     |                      | 后桥                 | 14. 5L+2*1L（轮边） |      |   |   |   |  |
|     | MCY16ZG<br>MCY17ZG   | 中桥                 | 21L+2*1L（轮边）    |      |   |   |   |  |
|     |                      | 后桥                 | 17. 5L+2*1L（轮边） |      |   |   |   |  |

注：

1) 表中的油品油量仅作为参考，具体以实际用量为准；

- 新车桥使用后，整车经过磨合后，应重新检查紧固件（涂胶螺栓除外）后，方可正式投入使用。
- 每行驶 5000 公里或每月检查一次油面。
- 每行驶 80000 公里或每年更换一次凸轮轴衬套处的润滑脂。
- 应经常检查清除后桥壳通气塞上的泥土、灰尘，检查加油孔螺塞和放油孔螺塞，如发现渗、漏油现象，应及时拧紧或更换螺塞。
- 由于半轴凸缘传递的扭矩很大，且有冲击负荷的作用，应经常检查半轴螺栓的紧固情况，防止由于螺栓松动而引起半轴螺栓断裂。



### 鼓式制动器

- 公路用车每 3 万公里或 6 个月（先到为准）应对自调臂加注 2# 锂基润滑脂，非公路用车每 1.5 万公里或 6 个月（先到为准）应对自调臂加注 2# 锂基润滑脂。
- 感觉制动疲软时，建议检测自调臂蜗杆六角头的逆时针力矩。旋转一周，若所测最小力矩小于 18Nm，则表明自调臂已损坏，应及时更换自调臂总成。检查自调臂控制臂上的连接套固定孔磨损情况，磨损量过大，导致固定销钉与连接套配合松旷的，则需进行连接套更换。
- 每行驶 8000km~10000km：检查制动底板的紧固情况急轮毂轴承是否松旷；检查制动摩擦片的磨损情况，若磨损超过了限位凹坑，应立即更换摩擦片；
- 装配自调臂的制动器间隙调整范围 0.6-1.1mm（不同供应商的自调臂设定间隙略有差异），整桥左右两侧间隙差不大于 0.2mm。
- 维修更换时，每轴左右两侧制动间隙自动调整臂应装配相同供应商产品，若只有一侧制动间隙自动调整臂失效且无替换的相同供应商产品时，需将该桥左右两个制动间隙自动调整臂同时更换。



### 盘式制动器

- 每行驶 2000 公里，不拆卸轮胎情况下，目测制动块和制动盘的磨损情况。若磨损较多，需拆卸轮胎测量制动块和制动盘的厚度，当制动块厚度磨损至 $\leq 12\text{mm}$  时，应立即更换制动块，当制动盘厚度磨损至 $\leq 37\text{mm}$  时，应立即更换制动盘。
- 车辆已安装制动器磨损报警装置，当驾驶员显示屏上的制动器磨损报警指示灯点亮时，应及时更换制动块和电子磨损报警装置。
- 在新制动块行驶达到 50 公里前，避免急刹车或长时间拖磨。



#### 警告！

驱动桥必须使用重汽专用的驱动桥齿轮油，否则造成驱动桥损坏，中国重

汽只提供有偿服务！

## 检查和保养

| 检查和保养项目   | 检查、保养周期<br>(里程和时间以先到为准) |                   |                   |                   |
|---|-------------------------|-------------------|-------------------|-------------------|
|   | 首次检查                    |                   | 定期检查和保养           |                   |
| 定期检查项目  | 1500km 后<br>第一个月后       | 每 15000km<br>每三个月 | 每 60000km<br>每六个月 | 每 120000km<br>每一年 |
| 运动件的磨损、密封及损坏情况的检查、制动摩擦片的磨损检查、凸轮轴轻快回位的检查，调整臂的功能检查，制动气室功能及密封性检查 | ○                       | ○                 | ○                 | ○                 |
| 安全性检查（每日进行）   |                         |                   |                   |                   |
| 制动器正确调整检查   | ○                       | ○                 | ○                 | ○                 |
| 制动器的制动工作检查  | ○                       | ○                 | ○                 | ○                 |
| 螺栓按规定力矩再次拧紧   | ○                       |                   |                   | ○                 |
| 清洗制动器   |                         |                   |                   | ○                 |
| 制动蹄支销和滚轮处涂防卡滞剂  |                         |                   |                   | ○                 |
| 检查轮毂轴承转动情况，必要时调整或更换轮毂轴承                                       | ○                       |                   |                   | ○                 |



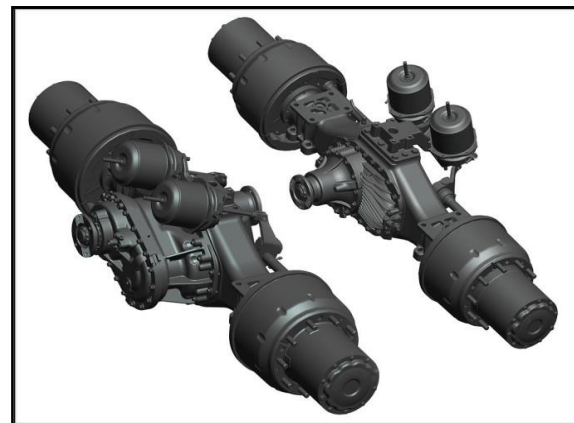
**注意！**

汽车在恶劣的工作条件下运行时，保养周期需相应缩短。

## MCP16 驱动桥

### 结构概述

MCP16 驱动桥为中央一级减速加轮边行星减速的双级驱动桥。驱动形式有双联驱动桥和单后驱动桥两种。铸造桥壳，带轴间、轮间差速器和差速锁，鼓式制动器，双膜片制动气室，加装滤油器，可选装 ABS。



## 车桥保养

- 不同工况下的齿轮油更换周期推荐详见下表:

| 总成  |       | 油品油量 <sup>1)</sup> |                      | 油品名称 | 质量等级及粘度级别  | 首次更换里程或时间   | 更换间隔里程或时间  | 提示   |
|-----|-------|--------------------|----------------------|------|--|-------------|--|--|
| 驱动桥 | MCP16 | 中桥                 | 14.8L+2*2.8L<br>(轮边) | 齿轮油  | 常规用油:<br>GL-5 85W-90<br>Q/ZZ 21040<br>冬季寒区用油:<br>GL-5 75W-90<br>Q/ZZ 21040 | 2000-5000公里 | ① 长途运输车 <sup>2)</sup> : 高速工况 10 万公里或 12 个月; 一般工况 6 万公里或 6 个月; 重载工况 4 万公里或 6 个月; 先到者为准。<br>② 市政用车、城建工程车、运输型自卸车、搅拌机: 4 万公里 (恶劣工况 <sup>3)</sup> 2 万公里) 或 6 个月, 先到者为准。<br>③ 矿山工地车: 1 万公里或 2 个月或主机工作 500 小时, 先到者为准。 | 1. 必须使用中国重汽指定的售后专用齿轮油, 否则造成驱动桥损坏, 中国重汽只提供有偿服务。<br>2. 不同粘度级别的专用齿轮油不得混用。 |
|     |       | 后桥                 | 12.8L+2*2.8L<br>(轮边) |      |  |             |  |  |

注: <sup>1)</sup> 表中的油品油量仅作为参考, 具体以实际用量为准;

<sup>2)</sup> 对于长途运输车, 当平均燃油耗小于 35L/100km 或车辆标载及以下时, 换油周期按照高速工况执行; 当平均燃油耗为 35~40L/100km 或车辆超载 10% 及以下时, 换油周期按一般工况执行; 当平均燃油耗为大于 40L/100km 或车辆超载 10% 以上时, 换油周期按重载工况执行; 满足各工况中燃油耗或载重的任一条件, 则按照最严苛工况的换油周期执行。

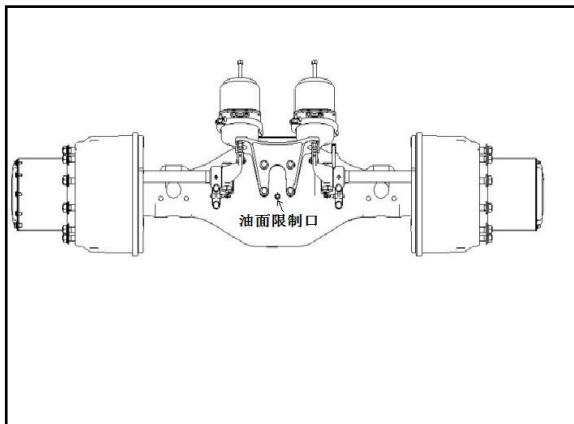
<sup>3)</sup> 恶劣工况是指车辆运行时超载严重、路况差并且粉尘大。

## 长效齿轮油

- 不同工况下的长效齿轮油更换周期推荐详见下表：

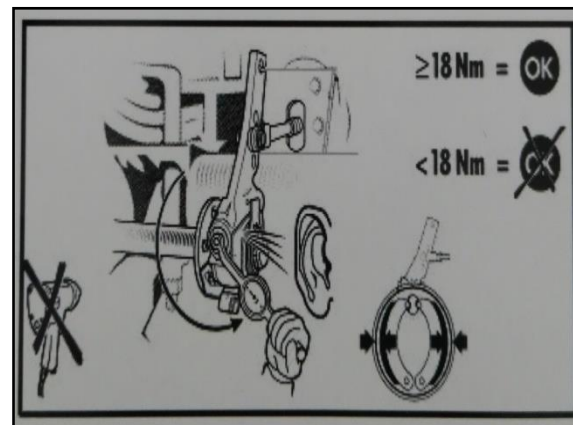
| 总成  |         | 油品油量 <sup>1)</sup> |                   | 油品名称 | 质量等级及粘度级别                           | 首次更换里程或时间   | 更换间隔里程或时间   | 提示   |
|-----|---------|--------------------|-------------------|------|-------------------------------------|---|---|--|
| 驱动桥 | MCP16ZG | 中桥                 | 17.4L+2*2.8L (轮边) | 齿轮油  | 常规用油：<br>SAE 80W-90 长效齿轮油(符合 J2360) | ①长途运输车：快递快运(平均燃油耗小于 30L/100 公里) 24 万公里或 24 个月；<br>轻载工况 (平均燃油耗 30-40L/100 公里) 20 万公里或 24 个月；中载工况 (平均燃油耗 40-50L/100 公里) 16 万公里或 24 个月；重载工况 (平均燃油耗大于 50L/100 公里) 8 万公里或 12 个月；先到者为准。②市政用车/城建工程车/自卸车/搅拌车：4 万公里或 6 个月；恶劣工况 (超载严重、路况差且粉尘大) 2 万公里或 6 个月；先到者为准。 | ①长途运输车：快递快运(平均燃油耗小于 30L/100 公里) 24 万公里或 24 个月；<br>轻载工况 (平均燃油耗 30-40L/100 公里) 20 万公里或 24 个月；中载工况 (平均燃油耗 40-50L/100 公里) 16 万公里或 24 个月；重载工况 (平均燃油耗大于 50L/100 公里) 8 万公里或 12 个月；先到者为准。②市政用车/城建工程车/自卸车/搅拌车：4 万公里或 6 个月；恶劣工况 (超载严重、路况差且粉尘大) 2 万公里或 6 个月；先到者为准。 | 1. 必须使用中国重汽指定的售后专用齿轮油, 否则造成驱动桥损坏, 中国重汽只提供有偿服务。<br>2. 不同粘度级别的专用齿轮油不得混用。 |
|     |         | 后桥                 | 15.4L+2*2.8L (轮边) |      |                                     |   |   |  |

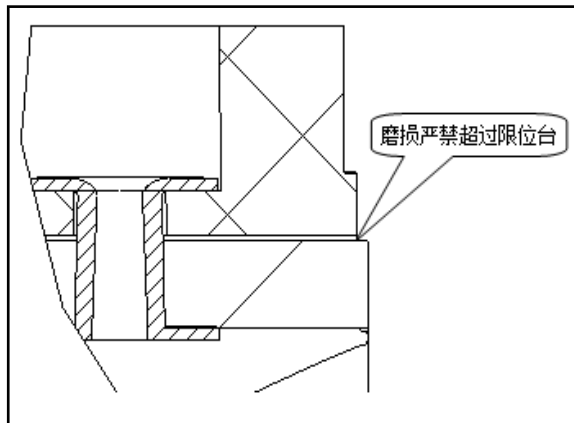
## 驱动桥



- 整车经过磨合后，重新检查紧固件（包括但不限于传动轴与凸缘连接螺栓、车轮螺栓、主减速器与桥壳结合面螺栓、骑马螺栓等，其中涂胶螺栓除外）后，方可正式投入使用。
- 车辆在行驶途中要定时检查驱动桥、轮边减速器的温度（不超过环境温度 $70^{\circ}\text{C}$ ）及各部件（传动轴与凸缘连接螺栓、车轮螺栓、主减速器与桥壳结合面螺栓）的连接情况，每行驶 2000km 进行检查、必要时复紧。
- 每行驶 5000 公里或每月检查一次油面。
- 换油时，先将中后桥原有齿轮油排空，再更换新齿轮油，加油时应足量加注，首先向每个轮边分别加注 2.8L 齿轮油，再向桥壳中段加注齿轮油。加油后车辆运行 5km 停下再一次检查油面，以油位至桥壳油位限制口（见下图）开始滴油为准，如果油面低应再次添加。

- 每行驶 80000 公里或每年（恶劣工况 20000 公里或 4 个月）向凸轮轴支架及制动底板注油嘴处加注一次 2# 锂基润滑脂。
- 定期检查轮边、主减减速器、桥壳的加/放油螺塞，必要时进行复紧，加/放油锥螺塞拧紧力矩  $70 \pm 10\text{Nm}$ ，其余螺塞拧紧力矩  $35 \pm 10\text{Nm}$ 。请勿反复拆装，防止破坏螺塞螺纹，应及时更换螺塞。
- 应定期检查清洗通气塞，保证通气孔通气良好。
- 定期检查差速锁工作情况，若工作不良，应检查原因，及时修复。
- 公路用车每 3 万公里或者 6 个月（先到为准），非公路用车每 1.5 万公里或 6 个月（先到为准），应对自调臂加注 2# 锂基润滑脂。
- 感觉制动疲软时，检测自调臂蜗杆六角头的逆时针力矩。旋转一周，若所测最小力矩小于  $18\text{Nm}$ ，则表明自调臂已损坏，应及时更换自调臂总成。检查自调臂控制臂上的连接套固定孔磨损情况，若磨损量过大，导致固定销钉与连接套配合松旷的，需进行连接套更换。
- 换装新自调臂时，首先连接调整臂与制动分室推杆，应用扳手（**注意不能使用**





**电动、风动扳手！**顺时针转动自动调整臂蜗杆六角头直至摩擦片与制动鼓接触，然后逆时针方向转动蜗杆六角头 3/4 圈，之后施加若干次制动，制动间隙自动调整至正常范围。调整功能可通过蜗杆六角头在制动即将结束时顺时针方向自动旋转进行观察。

- 装配自调臂的制动器间隙调整范围：0.6-1.1mm（不同供应商的自调臂设定间隙略有差异），整桥左右两侧间隙差不得大于 0.2mm。
- 每行驶 8000~10000 公里，检查制动底板的紧固情况，检查轮毂轴承是否出现松旷情况；检查摩擦片的磨损情况，若摩擦片磨损超过了限位台，如图所示，应立即更换摩擦片。
- 维修更换时，每轴左右两侧制动间隙自动调整臂应装配相同供应商产品，若只有一侧制动间隙自动调整臂失效且无替换的相同供应商产品时，需将该桥左右两个制动间隙自动调整臂同时更换。



### 警告！

驱动桥应使用中国重汽专用的驱动桥齿轮油，否则造成驱动桥损坏，中国重汽只提供有偿服务！



## 检查和保养

| 检查和保养项目  | 检查、保养周期<br>(里程和时间以先到为准) |                    |                    |                    |
|--|-------------------------|--------------------|--------------------|--------------------|
|  | 首次检查                    |                    | 定期检查和保养            |                    |
| 定期检查项目   | 1500 公里后<br>第一个月后       | 每 15000 公里<br>每三个月 | 每 60000 公里<br>每六个月 | 每 120000 公里<br>每一年 |
| 运动件的磨损、密封及损坏情况的检查、制动摩擦片的磨损检查、凸轮轴回位状况检查, 调整臂的功能检查, 制动气室功能及密封性检查 | ○                       | ○                  | ○                  | ○                  |
| 安全性检查 (每日进行)   |                         |                    |                    |                    |
| 制动器正确调整检查  | ○                       | ○                  | ○                  | ○                  |
| 制动器的制动工作检查   | ○                       | ○                  | ○                  | ○                  |
| 按规定力矩再次拧紧螺栓  | ○                       |                    |                    | ○                  |
| 清洗制动鼓  |                         |                    |                    | ○                  |
| 制动蹄支销和滚轮处涂防卡滞剂   |                         |                    |                    | ○                  |
| 检查轮毂轴承转动情况, 必要时调整或更换轮毂轴承                                       | ○                       |                    |                    | ○                  |

- 汽车在恶劣工作条件下运行时, 保养周期需相应缩短。
- 新装或更换车轮后, 行驶 50 公里后按规定力矩拧紧车轮螺母; 150 公里后, 按规定力矩再次拧紧车轮螺母, 直至螺母紧固为止。
- 新装或更换车轮时, 应注意制动鼓, 防止制动鼓脱落。



## 转向系

转向器转向液采用中石油生产的ATFIII自动转向液，首保无需更换。不同工况下的更换周期详见下表：

| 总成  |        | 油品名称 | 质量等级<br>及粘度级别   | 油品油量 | 首次更换里程<br>或时间  | 更换间隔里程<br>或时间  | 备注   |
|-----|--------|------|-----------------|------|--|--|--|
| 转向器 | 单转向桥车型 | 转向液  | ATFIII自动<br>转向液 | 5L   | ① 长途运输车：高<br>速工况 10 万公里或<br>10 个月，先到者为<br>准。<br>② 市政用车：8 万<br>公里或 10 个月，先<br>到者为准。 | ① 长途运输车：高<br>速工况 10 万公里或<br>10 个月，先到者为<br>准。<br>② 市政用车：8 万<br>公里或 10 个月，先<br>到者为准。 | 应使用中国重<br>汽指定的售后<br>专用油液，否<br>则，造成方向<br>机损坏，中国<br>重汽只提供有<br>偿服务。 |
|     | 双转向桥车型 |      |                 | 6.5L |  |  |  |
|     | 后提升桥车型 |      |                 | 7L   |  |  |  |

每月应检查一次液压油液面高度，按需补加。表中油量为参考值，实际的加油量以转向油罐油标尺的上下刻度为准。

### 换油方法

- 将前桥支起。
- 打开油罐盖，拧下转向器上的回油管（注意防止脏污、异物进入油路系统）。
- 启动发动机，怠速运转约 10s，并将方向盘转至左右限位端数次，使油罐、助力泵、转向器内的油全部排出（正确收集、处理排出的油）。
- 重新拧紧回油管，清洗油罐、加油过滤器及滤芯。推荐每次换油更换新滤芯。
- 油罐中加满液压油后，怠速运转发动机，左右反复转动方向盘，同时持续补充液压油，直至油罐中油面不再下降和没有气泡产生为止，油面高度应在 MIN 和 MAX 标记之间。



#### 注意！

- 首保和定保应检查各转动部件间隙，如转向横、直拉杆接头，若间隙过大应更换。
- 每次定保应向各处加注润滑脂。

## 悬架

### 空气悬架

#### 使用要求

车辆不允许超载。

空气悬架系统任何部位均不得使用润滑油、脂，尤其是橡胶件严禁使用油、脂。

按要求进行维护保养。

#### 日常例行检查与保养

- 每天或每次出车前应进行例行检查。
- 例行检查内容：
  - 目视检查气囊充气是否充足、均衡。
  - 悬架高度是否正常、系统有无泄漏。
- 简易检查方法：接新车时，将车辆停放在水平地面上，测量车轮中心至其上方车身上易于确定的固定点的距离，并记录该数据，以后每次检查时，只需将车停在平地上，检测该数值若无明显改变，即说明悬架高度正常，系统无漏气。否则，需查找原因，排除故障。

### 定期安全检查

- 定期安全检查可在一级保养时进行，间隔里程 1500~2000 公里，或按整车规定的安全检查时间进行。
- 检查时，车辆应停放在干净的平地上，最好停放在检修地沟上，实施驻车制动，固定车辆（下所述检查保养中，也应按此规定）。
- 安全检查项目：
  - 所有紧固件无松动，拧紧力矩符合规定要求，螺栓头和螺母周围无松动产生的污物、锈皮或金属磨损物。
  - 在超过 6.0bar 的供气压力下，气囊充气正常，同一桥两侧的气囊的坚实程度一致，并检查气囊无磨损、损伤和异常鼓起以及其周围有 25mm 以上的间隙空间。
  - 减振器有无漏油和损坏，工作是否正常（行车后减振器发热表示工作正常。注意：减振器可能烫手!）。
  - 所有零（部）件和焊缝无裂纹。
- 其他保养内容见“整车保养”部分。

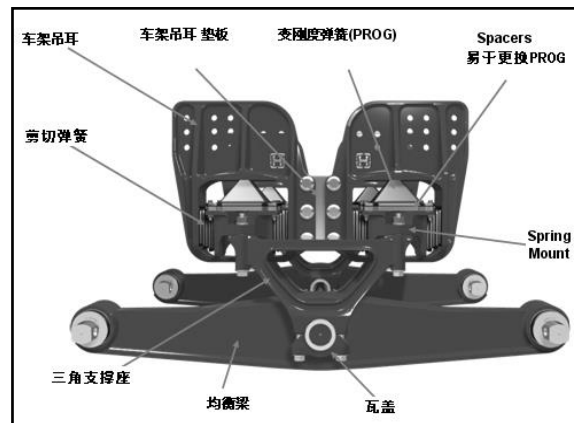
### 橡胶悬架



#### 警告!

当车架吊耳有裂纹、断裂或严重锈蚀现象时不得操作车辆，否则可能发生元件分离，导致车辆失控和人身伤害或财产损失!

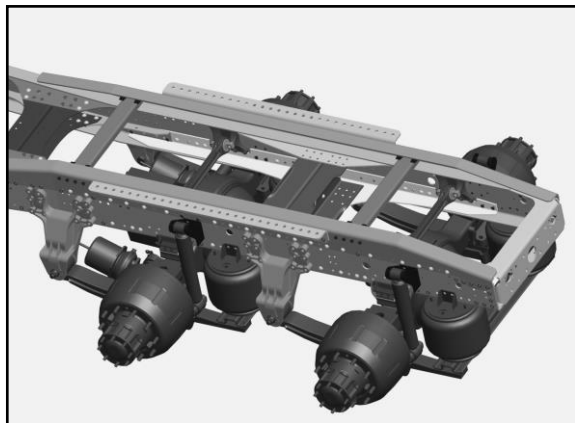
- 检查橡胶弹簧边缘的破裂或撕碎痕迹（每年至少检查一次）。
- 不能移除任何附属紧固件和橡胶元件。
- 橡胶悬架任何部位均不能使用润滑油、脂，尤其是橡胶件上严禁使用油、脂。



#### 警告!

- 拧紧力矩不足可引起车轴支架、孔和/或均衡梁端连接零件早期磨损和损坏。

- 不得回拧螺母来安装开口销，否则会降低拧紧力矩至规定值以下。



### 单摆臂空气悬架

- 车辆不得超载！
- 单轴允许最大轴荷 13 吨，车辆应在高速公路和一级公路等良好路面行驶。
- 空气悬架系统任何部位均不得使用润滑油、脂，尤其橡胶件严禁使用油、脂。
- 保持正常供气压力，空气悬架系统的供气压力应保持在 8.5bar 左右。
- 带提升功能的空气悬架车辆，应在整车保持正常高度情况下进行提升操作。
- 日常例行检查和保养，包括：目视检查气囊充气充足、均衡，悬架高度是否正常，系统有无漏气，减振器有无漏油和损坏，工作是否正常等。



## 传动轴

传动轴总成位于汽车底盘下端，起着传递动力的作用。由于传动轴总成装有万向节轴承、中间吊架轴承和花键伸缩节，为保证传动轴总成的正常运行，需对传动轴总成进行定期维护保养，维护保养及拆装要求如下：

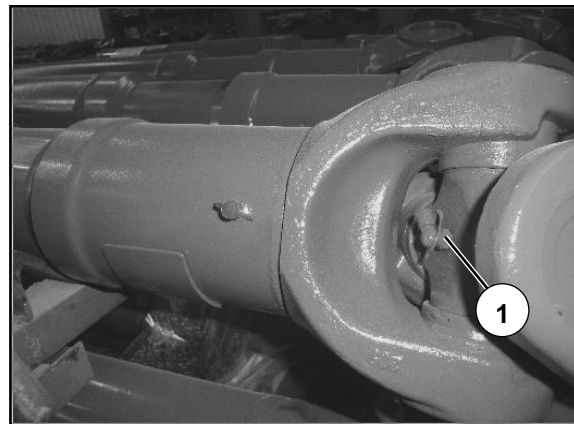
### 万向节轴承

#### 维护型轴承

定期加注润滑脂，建议公路车一般每行驶 30000 公里加注一次（或按照整车质保政策定期保养）。

润滑脂牌号：得润宝 WGC-2 万向节专用润滑脂，也可使用 2#汽车通用锂基润滑脂及多效能复合锂基脂，润滑脂的耐高低温性能要求为 $-30^{\circ}\text{C}\sim 120^{\circ}\text{C}$ 。

润滑脂加注方法：从万向节注油嘴①处加注润滑脂直至其中一只万向节轴碗口部有新鲜润滑脂溢出为止。路况很差时应缩短加注润滑脂的时间或行驶里程。



### 免维护型轴承

免维护传动轴采用的万向节为免维护结构，为降低和避免任何形式的失效，定期检查万向节是非常必要的。

### 检查周期

根据整车行驶里程的不同，对万向节检查周期的要求有差异，检查周期参考表如下：（里程和时间以先到者为准）

| 车型   | 行驶里程     | 检查周期（万公里/月） |
|------|----------|-------------|
| 公路用车 | 15 万公里以内 | 5/6         |
|      | 15 万公里以外 | 2/3         |

### 检查项目

① 渗漏脂      ② 过热      ③ 异响      ④ 间隙      ⑤ 进水

### 检查方法及判定

#### ① 渗漏脂

万向节油封附近渗出少许润滑脂，且渗出部位有灰尘覆盖，无滴、甩现象，属正常溢脂现象，不需要更换传动轴。

万向节油封、万向节叉或凸缘叉附近出现大片油脂，则万向节存在大量漏脂现象，需更换传动轴。

## ② 过热

检查十字轴、轴碗外漏部分，若出现高温、变色现象，则表明万向节十字轴或轴承滚针可能出现损伤，需更换传动轴。若有明显间隙，则十字轴存在磨损现象，建议更换传动轴。

## ③ 异响

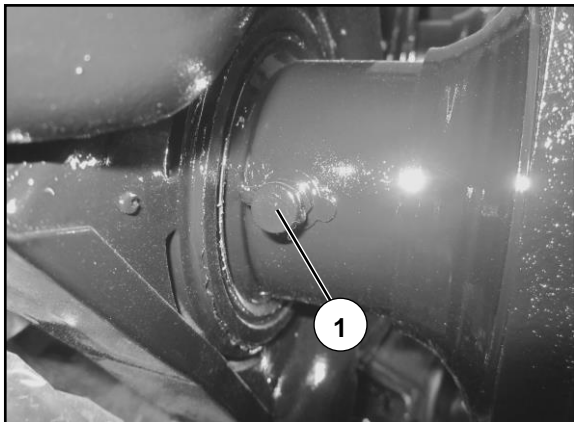
转动传动轴时，万向节轴承处发出异响，呈不规律的轴承滚动声，则可能十字轴有不规则磨损或者轴承滚针出现损坏，建议更换传动轴。

## ④ 间隙

左右或上下晃动传动轴两端万向节部位时，查看十字轴轴向是否有明显窜动，若窜动量大于 1mm，则轴向间隙过大，建议更换传动轴。

## ⑤ 进水

转动传动轴时，若发现万向节油封附近有透明或浑浊液体滴落，或存在大量锈迹，则考虑万向节可能进水，需更换传动轴。

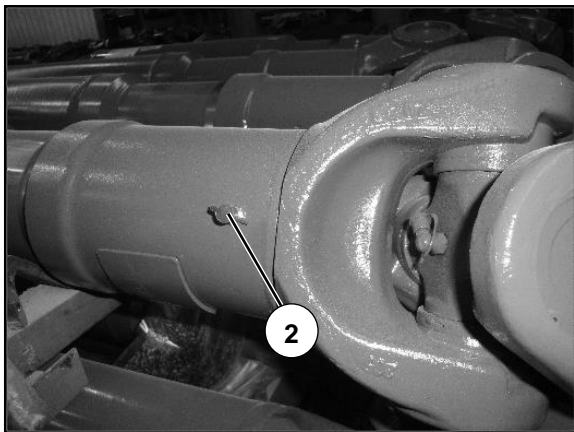


### 带有中间吊架传动轴的吊架轴承

- 对端面齿连接传动轴其吊架采用免维护轴承，无需注油。
- 对平面连接传动轴吊架轴承需定期加注润滑脂，一般每行驶 30000 公里加注一次润滑脂（或按照整车质保政策定期保养）。

润滑脂牌号：2#汽车通用锂基脂。

润滑脂加注方法：从花键连接盘注油嘴①处加注润滑脂直至吊架口部有润滑脂溢出为止。



### 带花键伸缩节的传动轴

定期对花键加注润滑脂，一般公路车每行驶 30000 公里加注一次（或按照整车质保政策定期保养）。

润滑脂牌号为：2#汽车通用锂基脂。

润滑脂加注方法：从花键轴护套管注油嘴②处加注润滑脂直至护套管油封口部有润滑脂溢出为止。

路况很差时应缩短加注润滑脂的时间或行驶里程。

对在泥浆、粉尘、臭氧、高温等恶劣环境下使用的传动轴应缩短维护周期。

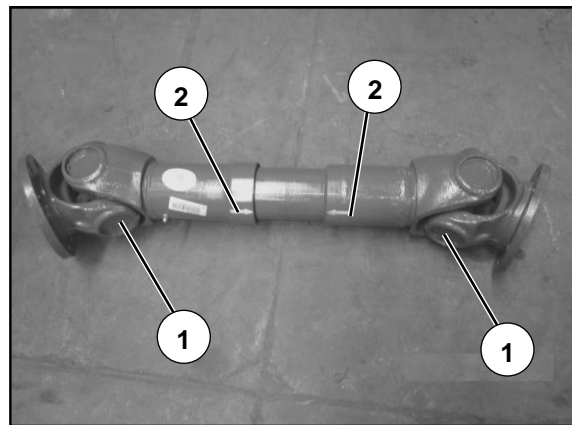
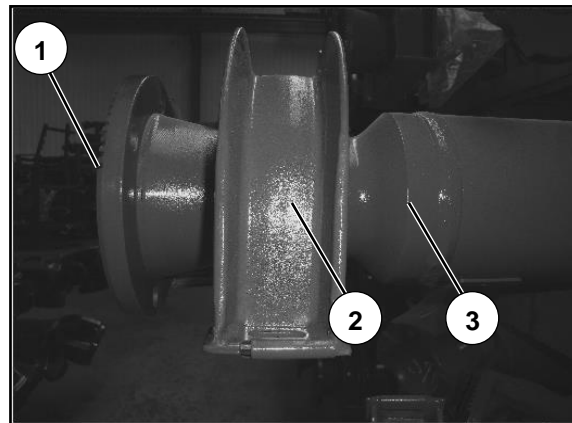
**传动轴总成在拆检维护保养时，应按下列步骤进行组装：**

1. 中间传动轴总成拆检后装配时，端面齿连接传动轴要保证花键连接盘的四孔与连接盘四孔对应装配；平面连接传动轴要保证花键连接盘上的油嘴与花键接头上的油槽相对应装入，并将连接螺栓、螺母及中间花键接头螺纹表面上的胶粉及油污清理干净，在①螺纹部分涂抹 LT271 螺纹防松胶后拧入锁紧，锁紧力矩为 650Nm，放置 24 小时后方可运行使用。中间传动轴与车架横梁吊板进行安装时，应保证中间传动轴吊架②与传动轴轴线③垂直，必要时调整吊板角度。

2. 带有伸缩花键的传动轴总成，拆装后要保证传动轴花键接头上的漆标箭头②（或钢字箭头）与花键毂上的漆标箭头②（或钢字箭头）对应装入，并保证两端连接盘万向节十字轴①轴线共面。

3. 传动轴总成装车时，应保证中间传动轴连接盘万向节十字轴轴线与伸缩节传动轴连接盘万向节十字轴轴线共面。

4. 在拆装中间支承吊架时，应保证橡胶缓冲盘位于 U 型吊架中心，并保证橡胶缓冲盘与总成轴线垂直后锁紧。



5. 在拆装万向节轴承时，应保证万向节轴承用手扳动，不得有卡住或有可感觉到的轴向间隙。对使用轴承弹性挡圈的传动轴，安装时应保证挡圈落入环槽内。
6. 传动轴总成装车时，应将锁紧螺栓及螺母全部更换新的，并在拧紧时使用扭力扳手校准拧紧力矩（推荐拧紧力矩：M12×1.25 拧紧力矩为 120Nm；M14×1.5 拧紧力矩为 185Nm；M16×1.5 拧紧力矩为 280Nm）。

## 整车保养

用户按中国重汽保养规定到保修手册上指定的服务站进行的首次维护保养为首次保养，以下简称“首保”。用户按中国重汽保养规定到保修手册上指定的服务站进行的定期维护保养为定期保养，以下简称“定保”。

公路用车系指牵引车、平板车、仓栅车、油罐车等经常在等级公路使用的车辆。非公路用车系指工地用车、矿山用车、自卸车、侧翻车等经常进入等级外路面使用的车辆。表中涉及总成保养（发动机、桥等）时，所列项目及保养要求仅供参考，以各总成保养具体规定为准。

| 总成  | 保养项目                            | 首保                               | 定保       |             |
|-----|---------------------------------|----------------------------------|----------|-------------|
|     |                                 | 首保里程（公里）                         | 定保里程（公里） |             |
|     |                                 |                                  | 公路用车     | 非公路用车、水泥搅拌车 |
| 发动机 | 1、检查发动机线束插接是否松脱、干涉、磨碰           | 2000~5000                        | 每 30000  | 每 5000      |
|     | 2、检查管路是否松脱、干涉、磨碰                | 2000~5000                        | 每 30000  | 每 5000      |
|     | 3、检查是否有渗漏油现象                    | 2000~5000                        | 每 30000  | 每 5000      |
|     | 4、检查燃油粗滤清器油面所在刻度（若有该功能）         | 2000~5000                        | 每 30000  | 每 5000      |
|     | 5、检查、清洗油箱内油浮子滤网                 | 2000~5000                        | 每 30000  | 每 5000      |
|     | 6、检查机油、冷却液液面是否在正常刻度范围内          | 2000~5000                        | 每 30000  | 每 5000      |
|     | 7、更换发动机机油                       | 见“发动机保养”                         |          |             |
|     | 8、更换机油滤清器芯                      | 更换发动机机油时同时更换机油滤芯，首次更换使用随车附带机油滤芯。 |          |             |
|     | 9、检查、清洁空气滤清器滤芯，检查空滤报警传感器是否有效    | 见“空气滤清器保养”                       |          |             |
|     | 10、更换冷却液                        | 见“发动机保养”                         |          |             |
|     | 11、检查风扇连接螺栓；风扇与护风罩是否干涉及产生干涉的可能性 | 2000~5000                        | 每 30000  | 每 5000      |

| 总成           | 保养项目   | 首保        | 定保       |             |
|--------------|--|-----------|----------|-------------|
|              |  | 首保里程（公里）  | 定保里程（公里） |             |
|              |  |           | 公路用车     | 非公路用车、水泥搅拌车 |
| 发动机          | 12、检查涨紧轮，确保皮带张紧度                                   | 2000~5000 | 每 30000  | 每 5000      |
|              | 13、检查发动机怠速   | 2000~5000 | 每 30000  | 每 5000      |
|              | 14、检查异响情况  | 2000~5000 | 每 30000  | 每 5000      |
|              | 15、检查发动机各悬挂联接等连接螺栓是否松动                             | 2000~5000 | 每 30000  | 每 5000      |
|              | 16、检查发动机支撑橡胶垫是否损坏                                  | 2000~5000 | 每 30000  | 每 5000      |
|              | 17、检查发动机机油压力、水温是否正常                                | 2000~5000 | 每 30000  | 每 5000      |
| SCR 系统       | 18、清洁尿素通风管   | 见“发动机保养”  |          |             |
|              | 19、更换尿素泵滤芯   | 见“发动机保养”  |          |             |
| EOL 工具<br>检查 | 20、读取发动机故障代码，检查是否存在故障                              | 2000~5000 | 每 30000  | 每 5000      |
|              | 21、读取 SCR 故障代码，检查是否存在故障                            | 2000~5000 | 每 30000  | 每 5000      |
|              | 22、在 EOL 上选择共轨系统种类，检查油门踏板位置可以从全关到全开正常变化（仅适用 DENSO） | 2000~5000 | 每 30000  | 每 5000      |
|              | 23、检查 K 值是否正确                                      | 2000~5000 |          |             |
|              | 24、检查燃油水分报警传感器是否正常                                 | 2000~5000 | 每 30000  | 每 5000      |
|              | 25、检查共轨压力是否正常                                      | 2000~5000 | 每 30000  | 每 5000      |
|              | 26、检查进气歧管压力是否正常                                    | 2000~5000 | 每 30000  | 每 5000      |
|              | 27、读取 ABS 故障代码，查看是否有故障                             | 2000~5000 | 每 30000  | 每 5000      |
| 28、其他参数值     | 2000~5000  | 每 30000   | 每 5000   |             |



| 总成     | 保养项目                      | 首保            | 定保       |             |
|--------|---------------------------|---------------|----------|-------------|
|        |                           | 首保里程（公里）      | 定保里程（公里） |             |
|        |                           |               | 公路用车     | 非公路用车、水泥搅拌车 |
| 离合器    | 29、检查离合器分离是否彻底，结合是否平稳且不打滑 | 2000~5000     | 每 30000  | 每 5000      |
|        | 30、检查离合器液压油液位             | 2000~5000     | 每 30000  | 每 5000      |
|        | 31、检查离合助力排气口是否阻塞或排气不畅     | 2000~5000     | 每 30000  | 每 5000      |
|        | 32、润滑离合器踏板轴               | 2000~5000     | 每 30000  | 每 5000      |
|        | 33、检查离合器助力行程              | 2000~5000     | 每 30000  | 每 5000      |
|        | 34、润滑分离轴承滑套               | 2000~5000     | 每 30000  | 每 5000      |
|        | 35、更换离合器油                 | 见“离合器保养”      |          |             |
| 变速器    | 36、检查变速器润滑油面              | 2000~5000     | 每 30000  | 每 5000      |
|        | 37、更换变速器润滑油（同时更换缓速器油和滤芯）  | 见“变速器（缓速器）保养” |          |             |
|        | 38、润滑离合器拨叉轴支撑位置、润滑离合器拨叉轴  | 2000~5000     | 每 30000  | 每 5000      |
|        | 39、润滑变速器换挡机构、检查变速器连接螺栓    | 2000~5000     | 每 30000  | 每 5000      |
|        | 40、检查变速器（缓速器）通气塞          | 2000~5000     | 每 30000  | 每 5000      |
|        | 41、检查变速器操纵机构工作是否正常        | 2000~5000     | 每 30000  | 每 5000      |
|        | 42、检查取力器是否工作正常            | 2000~5000     | 每 30000  | 每 5000      |
|        | 43、检查是否漏油、漏气              | 2000~5000     | 每 30000  | 每 5000      |
| MC 驱动桥 | 44、更换驱动桥润滑油               | 见“驱动桥保养”      |          |             |
|        | 45、润滑自调臂                  | 见“驱动桥保养”      |          |             |
|        | 46、检查制动回位是否正常             | 2000~5000     | 每 30000  | 每 5000      |

| 总成       | 保养项目                        | 首保        | 定保       |             |
|----------|-----------------------------|-----------|----------|-------------|
|          |                             | 首保里程（公里）  | 定保里程（公里） |             |
|          |                             |           | 公路用车     | 非公路用车、水泥搅拌车 |
| MC 驱动桥   | 47、检查差速锁工作是否正常              | 2000~5000 | 每 30000  | 每 5000      |
|          | 48、检查通气孔                    | 2000~5000 | 每 30000  | 每 5000      |
|          | 49、检查鼓式制动器摩擦片/盘式制动器制动块磨损量   | 见“驱动桥保养”  |          |             |
| 其它驱动桥    | 50、更换驱动桥主减速器齿轮油             | 见“驱动桥保养”  |          |             |
|          | 51、润滑油调臂                    | 见“驱动桥保养”  |          |             |
|          | 52、检查制动回位是否正常               | 2000~5000 | 每 30000  | 每 5000      |
|          | 53、检查差速锁工作是否正常              | 2000~5000 | 每 30000  | 每 5000      |
|          | 54、检查通气孔                    | 2000~5000 | 每 30000  | 每 5000      |
|          | 55、检查鼓式制动器摩擦片/盘式制动器制动块磨损量   | 见“驱动桥保养”  |          |             |
| 前转向桥及转向器 | 56、润滑油前转向主销                 | 2000~5000 | 每 30000  | 每 5000      |
|          | 57、润滑油调臂                    | 见“从动桥保养”  |          |             |
|          | 58、根据轮胎情况，必要时检查和调整前轮前束、车轮松紧 | 2000~5000 | 每 30000  | 每 5000      |
|          | 59、检查转向横拉杆卡箍螺栓及球头是否松旷       | 2000~5000 | 每 30000  | 每 5000      |
|          | 60、检查转向纵拉杆卡箍螺栓及球头是否松旷       | 2000~5000 | 每 30000  | 每 5000      |
|          | 61、检查方向机垂臂、双转向中间垂臂是否松动      | 2000~5000 | 每 30000  | 每 5000      |
|          | 52、转向杆系是否有异常磨损              | 2000~5000 | 每 30000  | 每 5000      |
|          | 53、检查方向机油面是否正常，必要时清理滤芯      | 2000~5000 | 每 30000  | 每 5000      |
|          | 64、检查转向助力管路及有无老化、是否漏油       | 2000~5000 | 每 30000  | 每 5000      |

| 总成       | 保养项目                      | 首保                         | 定保       |             |
|----------|---------------------------|----------------------------|----------|-------------|
|          |                           | 首保里程（公里）                   | 定保里程（公里） |             |
|          |                           |                            | 公路用车     | 非公路用车、水泥搅拌车 |
| 前转向桥及转向器 | 65、检查油、气管路是否有干涉、磨损        | 2000~5000                  | 每 30000  | 每 5000      |
|          | 66、检查鼓式制动器摩擦片/盘式制动器制动块磨损量 | 见“从动桥保养”                   |          |             |
|          | 67、检查制动回位是否正常             | 2000~5000                  | 每 30000  | 每 5000      |
|          | 68、更换转向器油                 | 见“转向系保养”                   |          |             |
| 传动轴      | 69、润滑传动轴伸缩套及传动轴万向节轴承      | 2000~5000                  | 每 30000  | 每 5000      |
|          | 70、检查传动轴吊架螺栓              | 2000~5000                  | 每 30000  | 每 5000      |
|          | 71、检查传动轴联接螺栓              | 2000~5000                  | 每 30000  | 每 5000      |
| 底盘       | 73、润滑全车钢板弹簧销及衬套           | 2000~5000                  | 每 30000  | 每 5000      |
|          | 74、紧固前、后骑马螺栓              | 2000~5000                  | 每 30000  | 每 5000      |
|          | 75、板簧支架吊耳连接螺栓             | 2000~5000                  | 每 30000  | 每 5000      |
|          | 76、检查板簧限位块的有效性            | 2000~5000                  | 每 30000  | 每 5000      |
|          | 77、检查车架管状横梁安装螺栓           | 2000~5000                  | 每 30000  | 每 5000      |
|          | 78、检查 V 型推力杆、下推力杆螺栓       | 2000~5000                  | 每 30000  | 每 5000      |
|          | 79、检查平衡悬架钢板弹簧与滑板间间隙，并润滑滑板 | 2000~5000                  | 每 30000  | 每 5000      |
|          | 80、检查平衡轴是否漏油              | 2000~5000                  | 每 30000  | 每 5000      |
|          | 81、补加平衡轴齿轮油               | 单边 1L GL-5 85W/90 齿轮油，无需更换 |          |             |
|          | 82、检查平衡轴与车架连接的螺栓          | 2000~5000                  | 每 30000  | 每 5000      |
|          | 83、检查车轮螺母                 | 2000~5000                  | 每 30000  | 每 5000      |

| 总成   | 保养项目   | 首保        | 定保       |             |
|------|--|-----------|----------|-------------|
|      |  | 首保里程（公里）  | 定保里程（公里） |             |
|      |  |           | 公路用车     | 非公路用车、水泥搅拌车 |
| 底盘   | 84、检查各部位漏油、漏气、漏水情况                               | 2000~5000 | 每 30000  | 每 5000      |
|      | 85、线路有无磨损及可能会产生的磨损状况                             | 2000~5000 | 每 30000  | 每 5000      |
|      | 89、水管路有无干涉及可能产生的损坏                               | 2000~5000 | 每 30000  | 每 5000      |
|      | 87、检查空气悬架及其 <b>安装</b> 紧固件的拧紧力矩，必要时更换失效的自锁螺母或锁紧垫圈 | 2000~5000 | 每 30000  |             |
|      | 88、检查空气弹簧  | 2000~5000 | 每 30000  |             |
|      | 89、检查减振器   | 2000~5000 | 每 30000  |             |
|      | 90、检查和维护高度控制阀                                    | 2000~5000 | 每 30000  |             |
| 制动系统 | 91、检查行车、驻车制动状态气路密性                               | 2000~5000 | 每 30000  | 每 5000      |
|      | 92、检查全车制动气压是否达到规定值                               | 2000~5000 | 每 30000  | 每 5000      |
|      | 93、储气筒放水   | 2000~5000 | 每 30000  | 每 5000      |
|      | 94、检查制动是否正常                                      | 2000~5000 | 每 30000  | 每 5000      |
|      | 95、检查制动管路是否磨损及可能产生的损坏                            | 2000~5000 | 每 30000  | 每 5000      |
|      | 96、检查系统是否漏气                                      | 2000~5000 | 每 30000  | 每 5000      |
| 电气系统 | 97、检查各部灯光、仪表工作情况是否正常                             | 2000~5000 | 每 30000  | 每 5000      |
|      | 98、检查发电机充电情况是否正常                                 | 2000~5000 | 每 30000  | 每 5000      |
|      | 99、检查蓄电池电源线、搭铁线紧固情况；                             | 2000~5000 | 每 30000  | 每 5000      |
|      | 100、检查各线束是否有干涉现象、确定线束远离热源、尖锐物。                   | 2000~5000 | 每 30000  | 每 5000      |

| 总成   | 保养项目                              | 首保        | 定保         |             |
|------|-----------------------------------|-----------|------------|-------------|
|      |                                   | 首保里程（公里）  | 定保里程（公里）   |             |
|      |                                   |           | 公路用车       | 非公路用车、水泥搅拌机 |
| 电气系统 | 101、检查各线束、用电器插接件连接情况              | 2000~5000 | 每 30000    | 每 5000      |
|      | 102、检查雨刮系统工作是否正常、洗涤液是否需要添加        | 2000~5000 | 每 30000    | 每 5000      |
|      | 103、检查保险丝及规格                      | 2000~5000 | 每 30000    | 每 5000      |
|      | 104、检查 MP5、智能通工作是否正常              | 2000~5000 | 每 30000    | 每 5000      |
| 驾驶室  | 105、检查紧固翻转机构螺栓                    | 2000~5000 | 每 30000    | 每 5000      |
|      | 106、检查车门操纵机构是否工作正常                | 2000~5000 | 每 30000    | 每 5000      |
|      | 107、检查锁紧机构是否可靠及润滑                 | 2000~5000 | 每 30000    | 每 5000      |
|      | 108、检查座椅调节是否工作正常、在座椅调节机构滑槽内加锂基润滑油 | 2000~5000 | 每 30000    | 每 5000      |
|      | 109、检查方向盘及转向传动机构是否工作正常            | 2000~5000 | 每 30000    | 每 5000      |
|      | 110、检查车身悬置气囊、高度调节、减震器是否工作正常       | 2000~5000 | 每 30000    | 每 5000      |
|      | 111、检查安全带是否工作正常                   | 2000~5000 | 每 30000    | 每 5000      |
|      | 112、检查举升泵液压油量                     | 2000~5000 | 每 30000    | 每 5000      |
|      | 113、补加举升泵液压油                      |           | 见“驾驶室翻转机构” |             |



## 第六章 安全与环保

### 安全须知

#### 有关安全的一般注意事项

#### 塑料软管、橡胶管及电线束



注意！

不得在靠近塑料软管、橡胶管及电线束的地方进行焊接或者钻孔。

#### 重新紧固车轮螺母

- 新车或更换车轮的车辆，应在行驶 50 公里后，重新紧固车轮螺母，参见“更换轮胎”。



### 牵引建议

请参见“牵引与牵引启动”。

防止对电气系统的损害，请参见“电气系统”。

### 配件及零件

为了您的利益，我们建议您只使用中国重汽“亲人”配件。这些配件及零件的可靠性、安全性以及适合性均被专门认证。尽管我们一直在对市场进行观察，但仍不能判断市场其他产品的性能，即使它们得到某个官方机构的认可，我们也不对其负责。

### 安全装置及随车工具

检查以下设备是否齐全

千斤顶、千斤顶摇杆、随车工具、反光背心、停车楔、三角警示牌。

### 改装件及附加装置

应按照中国重汽相关车型改装手册的规定进行安装。

用户应得到上装制造商有关的书面认可。

任何与中国重汽车辆结构不相符的改变，均需得到中国重汽指定部门明确的书面认可。包括车辆的附加装置，例如空调系统，后挡板，缓速器等。

### 制动系统/储能气室过载保护

若驻车制动处于工作状态，则不允许使用行车制动(脚刹)。否则会导致驻车制动和行车制动的制动力叠加，从而可能导致制动器损坏。

## 蓄电池使用



### 注意!

- 避免在汽车发动机不工作时长时间使用汽车电器，如：车内照明灯、收放机等，以防止蓄电池深放电，无法启动车辆同时缩短蓄电池寿命。
- 汽车负载产生的自然漏电无法规避，故车辆停放超过 10 天以上，应拆卸蓄电池的负极连线，避免负载漏电，防止蓄电池深放电。
- 蓄电池使用时间超过 2 年，无论蓄电池是否失效，建议更换蓄电池，以防止蓄电池自然失效导致无法启动。

部分蓄电池安装了电眼，应按蓄电池上的标签①说明，观察状态显示器上电眼

②颜色，以确定蓄电池是否需要充电或更换。

### 蓄电池的安全防护

-操作安装蓄电池需佩戴防护眼镜。

-避免金属工具和导线同时接触正负极，以防止短路。

-蓄电池在充电、搬运或震动过程中会产生易爆气体，并从排气孔中排出。环境中氢气浓度超过 4%，遇明火即会发生爆炸。应保持环境通风，严禁明火，严禁吸烟。蓄电池在充电时，严禁在未断开电源的情况下搬动或挪动电池，刚充电完毕的电池应静置 10 分钟，禁止附近有明火和撞击及摔置电池。



### 蓄电池的安全防护

- 蓄电池内的液体为稀硫酸，需小心搬运，垂直放置，防止硫酸溢出。
- 如皮肤接触硫酸，需立即脱去受污染衣物，并用大量清水冲洗；如眼睛接触硫酸，需立即用干净的清水冲洗至少 2 分钟后立即就医；如意外吞食硫酸，立即饮用大量的清水和牛奶，并寻求就医。

### 蓄电池的运输

- 运输过程中避免过度颠簸、避免撞击。
- 运输环境应避免高温（不超过 45℃）。
- 蓄电池不可以倒置或斜置。
- 搬运时蓄电池避免倾斜超过 40°，以防止酸液从排气孔中流出。

### 蓄电池的存储

### 蓄电池的更换流程

- 应防止蓄电池因存储时间过长而失效，产生不必要的损失。
- 定期检测蓄电池，若电压小于 12.3V，应进行充电。
- 蓄电池应存放在凉爽、通风处。

- 关闭发动机和车辆上所有用电器，关闭蓄电池主开关。
- 先断开蓄电池的负极，再断开正极。
- 取下蓄电池。
- 确认新蓄电池和旧蓄电池性能相一致，使用万用表确认电池的极性正确及电池荷电状态（电压大于 12.5V）。
- 清洁蓄电池端子和车辆连接线端子。
- 安装并固定蓄电池。
- 连接蓄电池与车辆的接线端头（先正后负）。



### 警告！

- 蓄电池安装过程中，应防止正负极意外短路；
- 严禁正负极反接，否则会损坏车辆用电设备！

## 蓄电池充电

- 选择合适的充电设备，操作前仔细阅读设备说明书，并按要求操作。
- 在充电设备关闭的状态下，连接蓄电池的端子。
- 充电机输出的正极（一般为红色）与蓄电池正极端子相连，输出端负极（蓝线或黑线）与蓄电池的负极端子相连，并确认连接牢固。
- 开通充电机的充电开关，通过充电机调节器，从小到大缓慢调节充电电压或电流，直至达到要求的设定范围。充电开始 2~3 小时，应注意及时观察并调整充电电流，以防造成事故。
- 按照充电器类型判断充电时间长短和结束条件。
- 充电结束时，应先关闭充电机电源开关，然后断开蓄电池的充电连接线（充电过程中切勿在未断开电源的情况下拆卸充电连接线）。



### 注意！

- 不可对外壳破裂、电解液已凝固或需更换的蓄电池充电。
- 蓄电池充电应在通风良好的环境中进行。
- 充电过程中，若蓄电池温度超过 45℃，应适当降低充电电压，或停止充电；如蓄电池排气孔有酸液溢出，立即停止充电。

### 压缩空气贮气筒

- 贮气筒为车辆制动系统以及辅助设备所专用的储气装置。
- 贮气筒壳体上标有产品型号、供应商 ID。
- 安装紧固带时应注意不要与贮气筒焊点接触，以防止贮气筒出现张力屈服而损害安全性。
- 只能用非碱性的清洁剂清洁。
- 为防止贮气筒积水，应经常对其进行充分放水。放水阀位于贮气筒底部。
- 避免对贮气筒（贮气筒壳体、底座、螺纹以及附件）进行焊接、热处理或其他会损害贮气筒安全的处理。

## 空调系统与制冷元件



注意！

制冷剂及其挥发蒸汽对人体健康有害！

- 避免与制冷剂及其挥发蒸汽相接触。
- 戴上手套和护目镜！如不慎将制冷剂溅到皮肤或眼睛，应立即就医。
- 不得在封闭房间内排放气态制冷剂，有窒息的危险！
- 用专门的处理系统将制冷剂泵出。
- 不要在制冷系统零件上或接近制冷系统零件的地方进行焊接等操作。即使在制冷剂排空的情况下，这样操作也是不允许的。有爆炸和中毒危险！
- 不要用蒸汽清洁剂清洁制冷系统的零件。
- 应到中国重汽服务站对制冷系统进行检修。
- 禁止在中国重汽生产的车辆上使用丙烷丁烷制冷剂。
- 空调系统中充注的为无氟 R134a 制冷剂。
- 切勿在制冷系统内，将无氟的 R134a 与 R12（含氟）制冷剂相混合。
- 切勿在使用制冷剂 R134a 系统内改用 R12 制冷剂。

### 用过的废机油

- 长时间或频繁与机油接触，会去除皮肤上的油脂，引起皮肤干燥、过敏或红肿。
- 根据对动物皮肤的实验表明，废机油中含有致癌物质，如果在处理废机油时遵守基本的安全及卫生操作规程，废机油并不是一种危险品。

### 健康保护警告

- 防止长时间、过度或频繁地与废机油接触。
- 用合适的防护剂或防护手套保护皮肤。
- 用肥皂和水或专用清洁剂充分清洁与机油接触过的皮肤，不要用汽油、柴油、煤油、稀释剂或溶剂进行清洗。
- 清洗后涂抹护肤油脂。
- 更换沾染机油的衣服及鞋。
- 切勿将沾染机油抹布放在您衣服口袋里。

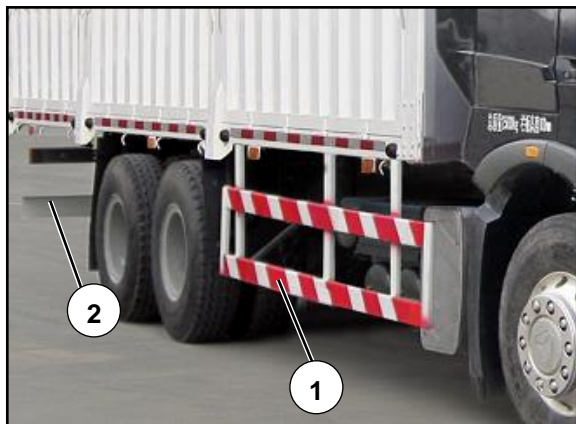


**当处理清洁剂、冷却液、机油、燃油等时，应注意安全：**

- 放在儿童不易接触的地方。
- 远离火源，禁止吸烟。
- 立即除去被污染或者被这些化学制品浸泡过的衣物。
- 不要让这些化学制品流进下水道内。

**处理清洁剂、冷却液、机油、燃油等时，当心危险！**

- 易燃。
- 当吸入、吞咽或者接触到皮肤时，是有毒的。
- 长期处理清洁剂、冷却液、机油、燃油等，有损害健康及导致并发症的危险。
- 致癌（仅限燃油）。



### 货车侧后防护

- 侧防护装置①：防止人员卷入。
- 后防护装置②：对追尾碰撞的机动车具有阻挡能力，以防止发生钻入碰撞。



### 三角警示牌

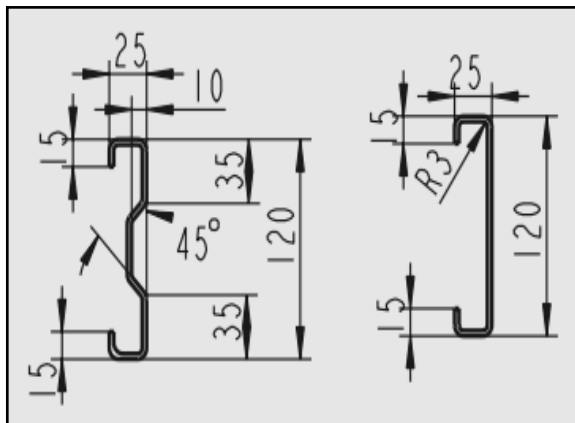
车辆发生交通事故、故障等需临时停车时，应遵守交通法规，按规定放置三角警示牌③，并确保后面的车辆驾驶员易于发现。

### 侧防护装置的基本要求

- 侧护栏由竖撑和横杆构成。竖撑可由钢管或角形钢折弯、焊接而成，用螺栓固定于副车架侧面。



- 横杆由 M 型钢或 C 型钢制作，焊接在竖撑上。



### 横杆截面尺寸及材料

- 截面尺寸：120 mm×25 mm×3 mm
- 材料：Q235

### 工程车后下防护装置的基本要求

- 工程车后护栏采用两种形式：可调式和固定式。可调式后护栏由斜支架、横支架和横杆构成。
- 后护栏斜支架由折弯槽钢制作，焊接于车架尾部（见图）。后护栏横支架由钢板折弯而成，横杆由矩形钢管制作，与后护栏横支架焊接在一起。后护栏横支架上钻有一排标准孔，
- 与斜支架用螺栓连接，后护栏斜支架钻有两排安装孔。只要调整横支架的安装位置，即可调整后护栏与车辆最后端的距离与护栏的离地高度。
- 固定式后护栏由护栏支架、斜撑和横杆构成。
- 护栏支架由折弯槽钢或角钢制作，在支架内部采用槽钢或角钢制作的斜撑加强，横杆焊接于护栏支架上，护栏支架焊接于车架尾部（如图）。
- 后下部防护装置尺寸及材料 100mm×50mm×4.0mm 或 120 mm×60mm×4.0mm 的矩形钢管，材料为 Q235。



### 环境保护

用过的废机油（发动机机油、变速器齿轮油等）



**警告！**

用过的机油会损害地下水水质，应妥善地进行处理。

- 不得将废机油倒在地上、水里或下水道和排水管中，否则可能会被指控。
- 应按当地相关法规规定收集和处理用过的废机油。

### 滤筒、滤芯、过滤器及干燥罐

- 废旧的过滤元件、筒、过滤器（机油和燃油过滤器，空气干燥器的干燥罐）归入危险废物一类，应按当地相关法规规定妥善处理。

### 冷却液

- 未被稀释的冷却液属于危险品。
- 在处理用过的冷却液时，应遵守当地相关法规规定。



## 第七章 技术参数



技术参数

柴油发动机参数表

| 型号              | MC11.32-50  | MC11.36-50 | MC11.40-50 | MC11.44-50 | MC13.48-50 | MC13.54-50 |
|-----------------|-------------|------------|------------|------------|------------|------------|
| 排放标准            | 国 V (SCR)   |            |            |            |            |            |
| 气缸数             | 6           |            |            |            |            |            |
| 气门数/每缸          | 4           |            |            |            |            |            |
| 缸径 (mm)         | 120         |            |            |            | 126        |            |
| 行程 (mm)         | 155         |            |            |            | 166        |            |
| 排量 (L)          | 10.518      |            |            |            | 12.419     |            |
| 压缩比             | 19:1        |            |            |            |            |            |
| 最大净功率 (kW/PS)   | 235/320     | 265/360    | 294/400    | 324/440    | 353/480    | 397/540    |
| 额定功率 (kW/PS)    | 238/324     | 268/365    | 297/404    | 327/445    | 356/484    | 400/544    |
| 额定转速 (rpm)      | 1900        |            |            |            |            |            |
| 最大扭矩 (Nm)       | 1600        | 1800       | 1900       | 2100       | 2300       | 2500       |
| 最大扭矩转速 (rpm)    | 1000~1400   |            |            |            | 1050~1400  | 1050~1350  |
| 最低燃油消耗率 (g/kWh) | ≤185        |            |            |            |            |            |
| 怠速转速 (rpm)      | 550±50      |            |            |            | 600±50     |            |
| 点火顺序            | 1-5-3-6-2-4 |            |            |            |            |            |
| 曲轴旋转方向          | 顺时针(从自由端看)  |            |            |            |            |            |

燃气发动机参数表

| 型号            | MT13. 36-50 | MT13. 40-50 | MT13. 43-50 |
|---------------|-------------|-------------|-------------|
| 排放标准          | 国 V         |             |             |
| 气缸数           | 6           |             |             |
| 气门数/每缸        | 4           |             |             |
| 缸径 (mm)       | 126         |             |             |
| 行程 (mm)       | 166         |             |             |
| 排量 (L)        | 12. 419     |             |             |
| 压缩比           | 11. 5:1     |             |             |
| 最大净功率 (kW/PS) | 262/356     | 291/396     | 313/426     |
| 额定功率 (kW/PS)  | 265/360     | 294/400     | 316/430     |
| 额定转速 (rpm)    | 1900        |             |             |
| 最大扭矩 (Nm)     | 1800        | 1900        | 1900        |
| 最大扭矩转速 (rpm)  | 1100~1400   |             |             |
| 最低比气耗 (g/kWh) | ≤185        |             |             |
| 怠速转速 (rpm)    | 550±50      |             |             |
| 点火顺序          | 1-5-3-6-2-4 |             |             |
| 曲轴旋转方向        | 顺时针(从自由端看)  |             |             |

ZF 变速器参数表

| 型 号       | 16S2222T0 | 16S1930TD | 16S2230TD | 16S2230T0 | 16S2530T0 | 16S2231T0 | 16S2531T0 | 12TX2621TD |       |
|-----------|-----------|-----------|-----------|-----------|-----------|-----------|-----------|------------|-------|
| 输入扭矩 (Nm) | 2200      | 1900      | 2200      | 2200      | 2500      | 2200      | 2500      | 2600       |       |
| 挡位        | 16        | 16        | 16        | 16        | 16        | 16        | 16        | 12         |       |
| 各挡速比      | 1         | 13.8      | 16.41     | 16.41     | 13.8      | 13.8      | 13.8      | 13.8       | 16.69 |
|           | 2         | 11.54     | 13.8      | 13.8      | 11.54     | 11.54     | 11.54     | 11.54      | 12.92 |
|           | 3         | 9.49      | 11.28     | 11.28     | 9.49      | 9.49      | 9.49      | 9.49       | 9.93  |
|           | 4         | 7.93      | 9.49      | 9.49      | 7.93      | 7.93      | 7.93      | 7.93       | 7.67  |
|           | 5         | 6.35      | 7.76      | 7.76      | 6.53      | 6.53      | 6.53      | 6.53       | 5.9   |
|           | 6         | 5.46      | 6.53      | 6.53      | 5.46      | 5.46      | 5.46      | 5.46       | 4.57  |
|           | 7         | 4.57      | 5.43      | 5.43      | 4.57      | 4.57      | 4.57      | 4.57       | 3.66  |
|           | 8         | 3.82      | 4.57      | 4.57      | 3.82      | 3.82      | 3.82      | 3.82       | 2.83  |
|           | 9         | 3.02      | 3.59      | 3.59      | 3.02      | 3.02      | 3.02      | 3.02       | 2.17  |
|           | 10        | 2.53      | 3.02      | 3.02      | 2.53      | 2.53      | 2.53      | 2.53       | 1.68  |
|           | 11        | 2.08      | 2.47      | 2.47      | 2.08      | 2.08      | 2.08      | 2.08       | 1.29  |
|           | 12        | 1.74      | 2.08      | 2.08      | 1.74      | 1.74      | 1.74      | 1.74       | 1     |
|           | 13        | 1.43      | 1.7       | 1.7       | 1.43      | 1.43      | 1.43      | 1.43       |       |
|           | 14        | 1.2       | 1.43      | 1.43      | 1.2       | 1.2       | 1.2       | 1.2        |       |
|           | 15        | 1         | 1.19      | 1.19      | 1         | 1         | 1         | 1          |       |
|           | 16        | 0.84      | 1         | 1         | 0.84      | 0.84      | 0.84      | 0.84       |       |
| R1        | 12.92     | 15.36     | 15.36     | 12.92     | 12.92     | 12.92     | 12.92     | 15.54      |       |
| R2        | 10.8      | 12.92     | 12.92     | 10.8      | 10.8      | 10.8      | 10.8      | 12.03      |       |
| 重量 (kg)   | 403       | 314       | 314       | 314       | 314       | 379       | 379       | 347(配缓速器)  |       |

变速器参数表

| 型号         | HW25712XSL         | HW25712XSCL        | HW25712XSTCL       | HW25712XSJ         | HW25712XSCJ        | HW25716XSTCL       | HW25716XACL        |                    |
|------------|--------------------|--------------------|--------------------|--------------------|--------------------|--------------------|--------------------|--------------------|
| 输入扭矩<br>Nm | 2500               | 2500               | 2500               | 2500               | 2500               | 2500               | 2500               |                    |
| 挡位         | 12                 | 12                 | 12                 | 12                 | 12                 | 16                 | 16                 |                    |
| 各挡速比       | 1                  | 14.941<br>(15.012) | 11.697<br>(11.796) | 11.697<br>(11.796) | 14.941<br>(15.012) | 11.697<br>(11.796) | 12.960<br>(13.125) | 12.960<br>(13.125) |
|            | 2                  | 11.611<br>(11.667) | 9.091<br>(9.167)   | 9.091<br>(9.167)   | 11.611<br>(11.667) | 9.091<br>(9.167)   | 10.800<br>(11.053) | 10.800<br>(11.053) |
|            | 3                  | 8.986<br>(9.030)   | 7.038<br>(7.095)   | 7.038<br>(7.095)   | 8.986<br>(9.030)   | 7.038<br>(7.095)   | 9.000<br>(9.167)   | 9.000<br>(9.167)   |
|            | 4                  | 6.987<br>(7.146)   | 5.467<br>(5.615)   | 5.467<br>(5.615)   | 6.987<br>(7.146)   | 5.467<br>(5.615)   | 7.500<br>(7.719)   | 7.500<br>(7.719)   |
|            | 5                  | 5.514<br>(5.568)   | 4.318<br>(4.375)   | 4.318<br>(4.375)   | 5.514<br>(5.568)   | 4.318<br>(4.375)   | 6.210<br>(6.300)   | 6.210<br>(6.300)   |
|            | 6                  | 4.318<br>(4.375)   | 3.381<br>(3.438)   | 3.381<br>(3.438)   | 4.318<br>(4.375)   | 3.381<br>(3.438)   | 5.175<br>(5.305)   | 5.175<br>(5.305)   |
|            | 7                  | 3.46<br>(3.431)    | 2.709<br>(2.696)   | 2.709<br>(2.696)   | 3.46<br>(3.431)    | 2.709<br>(2.696)   | 4.318<br>(4.375)   | 4.318<br>(4.375)   |
|            | 8                  | 2.689<br>(2.667)   | 2.105<br>(2.095)   | 2.105<br>(2.095)   | 2.689<br>(2.667)   | 2.105<br>(2.095)   | 3.600<br>(3.684)   | 3.600<br>(3.684)   |
|            | 9                  | 2.081<br>(2.064)   | 1.630<br>(1.622)   | 1.630<br>(1.622)   | 2.081<br>(2.064)   | 1.630<br>(1.622)   | 3.000<br>(3.000)   | 3.000<br>(3.000)   |
|            | 10                 | 1.618<br>(1.633)   | 1.266<br>(1.283)   | 1.266<br>(1.283)   | 1.618<br>(1.633)   | 1.266<br>(1.283)   | 2.500<br>(2.526)   | 2.500<br>(2.526)   |
|            | 11                 | 1.277<br>(1.273)   | 1.000<br>(1.000)   | 1.000<br>(1.000)   | 1.277<br>(1.273)   | 1.000<br>(1.000)   | 2.083<br>(2.095)   | 2.083<br>(2.095)   |
|            | 12                 | 1.000<br>(1.000)   | 0.783<br>(0.786)   | 0.783<br>(0.786)   | 1.000<br>(1.000)   | 0.783<br>(0.786)   | 1.736<br>(1.764)   | 1.736<br>(1.764)   |
|            | 13                 |                    |                    |                    |                    |                    | 1.438<br>(1.440)   | 1.438<br>(1.440)   |
|            | 14                 |                    |                    |                    |                    |                    | 1.198<br>(1.213)   | 1.198<br>(1.213)   |
|            | 15                 |                    |                    |                    |                    |                    | 1.000<br>(1.000)   | 1.000<br>(1.000)   |
|            | 16                 |                    |                    |                    |                    |                    | 0.833<br>(0.842)   | 0.833<br>(0.842)   |
| R1         | 13.148<br>(13.811) | 10.294<br>(10.852) | 10.294<br>(10.852) | 13.148<br>(13.811) | 10.294<br>(10.852) | 11.515<br>(12.031) | 11.515<br>(12.031) |                    |
| R2         | 3.045<br>(3.157)   | 2.384<br>(2.480)   | 2.384<br>(2.480)   | 3.045<br>(3.157)   | 2.384<br>(2.480)   | 9.596<br>(10.132)  | 9.596<br>(10.132)  |                    |
| 重量 (kg)    | 310                | 310                | 330                | 428                | 428                | 318                | 312                |                    |

SmartShift<sup>®</sup> 手自一体变速器参数表

| 型号      | HW20716AL | HW20716ACL | HW25712XA | HW25712XAC |        |
|---------|-----------|------------|-----------|------------|--------|
| 输入扭矩 Nm | 2000      | 2200       | 2500      | 2500       |        |
| 挡位      | 16        | 16         | 12        | 12         |        |
| 各挡速比    | 1         | 15.586     | 13.125    | 15.012     | 11.795 |
|         | 2         | 13.125     | 11.053    | 11.667     | 9.167  |
|         | 3         | 10.885     | 9.167     | 9.03       | 7.095  |
|         | 4         | 9.167      | 7.719     | 7.146      | 5.615  |
|         | 5         | 7.481      | 6.3       | 5.568      | 4.375  |
|         | 6         | 6.3        | 5.305     | 4.375      | 3.438  |
|         | 7         | 5.195      | 4.375     | 3.431      | 2.696  |
|         | 8         | 4.375      | 3.684     | 2.667      | 2.095  |
|         | 9         | 3.563      | 3         | 2.064      | 1.622  |
|         | 10        | 3          | 2.526     | 1.633      | 1.283  |
|         | 11        | 2.488      | 2.095     | 1.273      | 1      |
|         | 12        | 2.095      | 1.764     | 1          | 0.786  |
|         | 13        | 1.71       | 1.44      |            |        |
|         | 14        | 1.44       | 1.213     |            |        |
|         | 15        | 1.188      | 1         |            |        |
|         | 16        | 1          | 0.842     |            |        |
| R1      | 14.287    | 12.031     | 13.811    | 10.852     |        |
| R2      | 12.031    | 10.132     | 3.157     | 2.48       |        |
| R3      | 3.266     | 2.75       |           |            |        |
| R4      | 2.75      | 2.316      |           |            |        |
| 重量 (kg) | 300       | 300        | 395       | 395        |        |

ZF-Intard 缓速器参数表

| 匹配变速器型号        | 加油量   |       | 拧紧力矩 (Nm)   |             |             |             |              |               | 滤芯零件号   | 润滑油等级<br>/换油周期 |
|----------------|-------|-------|-------------|-------------|-------------|-------------|--------------|---------------|---------|----------------|
|                | 换油时   | 维修后   | 变速器<br>放油螺塞 | 缓速器<br>放油螺塞 | 缓速器<br>滤芯螺栓 | 变速器<br>溢油螺塞 | 维修后加油<br>口螺塞 | 安装温度传<br>感器螺栓 |         |                |
| 16 S 2231TD/T0 | 18.5L | 25.5L | 60 ±6       | 60 ±6       | 23 ±2       | 60 ±6       | 60 ±6        | 9.5 ±1        | 0501    | 见“变速器<br>保养”   |
| 16 S2531T0     |       |       |             |             |             |             |              |               | 215 163 |                |

从动桥参数表

| 型号         |     | VPD75ES     | VPD95D           | VGD75S           | VGD95            | H653K            |    | H653             |    |
|------------|-----|-------------|------------------|------------------|------------------|------------------|----|------------------|----|
| 内轮最大转角(°)  |     | 43          | 43               | 43               | 43               | 42               | 45 | 42               | 45 |
| 外轮最大转角(°)  |     | 31          | 31               | 31               | 31               | 32               | 35 | 32               | 35 |
| 主销后倾角(°)   |     | 公路车 3°      | 公路车 3°<br>工程车 2° | 公路车 3°<br>工程车 2° | 公路车 3°<br>工程车 2° | 公路车 3°<br>工程车 2° |    | 公路车 3°<br>工程车 2° |    |
| 主销内倾角(°)   |     | 6           | 6                | 6                | 6                | 7                |    | 7                |    |
| 车轮外倾角(°)   |     | 1           | 1                | 1                | 1                | 1                |    | 1                |    |
| 前束         | 子午胎 | 2.5±0.5mm/m | 2.5±0.5mm/m      | 2.5±0.5mm/m      | 2.5±0.5mm/m      | 2±0.5mm/m        |    | 2±0.5mm/m        |    |
| 制动器型式      |     | 22"盘式       | 20"盘式            | Φ410×160 鼓式      | Φ410×160 鼓式      | Φ400×150 鼓式      |    | Φ400×150 鼓式      |    |
| 适用最小轮辋(英寸) |     | 22.5        | 20               | 20               | 20               | 20               |    | 20               |    |

从动桥参数表

| 型号         |     | VPD75D      | VGD75            | VGD70            | 1094        |
|------------|-----|-------------|------------------|------------------|-------------|
| 内轮最大转角(°)  |     | 43          | 43               | 43               | 42          |
| 外轮最大转角(°)  |     | 31          | 31               | 31               | 33          |
| 主销后倾角(°)   |     | 公路车 3°      | 公路车 3°<br>工程车 2° | 公路车 3°<br>工程车 2° | 公路车 3°      |
| 主销内倾角(°)   |     | 6           | 6                | 6                | 6           |
| 车轮外倾角(°)   |     | 1           | 1                | 1                | 1           |
| 前束         | 子午胎 | 2.5±0.5mm/m | 2.5±0.5mm/m      | 2.5±0.5mm/m      | -1~1mm      |
| 制动器型式      |     | 20"盘式       | Φ410×160 鼓式      | Φ400×150 鼓式      | Φ400×130 鼓式 |
| 适用最小轮辋(英寸) |     | 20          | 20               | 20               | 20          |



从动桥参数表

| 型号         |     | HF7/9         | HR7/9             | VPD085QB                           | H153          |
|------------|-----|---------------|-------------------|------------------------------------|---------------|
| 内轮最大转角(°)  |     | 43            | 43                | 43                                 | 42            |
| 外轮最大转角(°)  |     | 33            | 32                | 30                                 | 32            |
| 主销后倾角(°)   |     | 公路车 3°，工程车 2° | 公路车 3°，工程车 2°     | 公路车 3°，工程车 2°                      | 公路车 3°，工程车 2° |
| 主销内倾角(°)   |     | 3             | 6                 | 7.5                                | 7             |
| 车轮外倾角(°)   |     | 1             | 1                 | 0.5                                | 1             |
| 前束         | 子午胎 | 0' ±4'        | 0' ±4'            | 6' ±2'                             | 0' ±4'        |
|            | 斜交胎 | 12' ±4'       | 12' ±4'           |                                    | 4' ±4'        |
| 制动器型式      |     | 鼓式(Φ420×160)  | 盘式(P20WA 或 P22AJ) | 盘式(QP222400AJ04)<br>(QP222400AJ04) | 鼓式(Φ400×150)  |
| 适用最小轮辋(英寸) |     | 20            | 20 或 22           | 22.5                               | 20            |

悬架参数表

| 前 悬 架 |      |                |           |   |
|-------|------|----------------|-----------|---|
| 车辆类型  | 驱动型式 | 前轴型号           | 少片簧       | 多片簧   |
|       |      |                | 板簧规格      | 板簧规格  |
| 牵引    | 4×2  | VGD70S、VPD75ES | 3×22、3×25 |   |
|       | 6×2  | VPD75ES        | 3×25      |   |
|       | 6×4  | VGD70S、VPD75ES | 2×29、3×25 |   |
|       |      | VPD95D、VGD95   |           | 9×16、9×17                                       |
| 载货    | 4×2  | H653K          | 3×22      |   |
|       | 6×2  | H653K、VPD75ES  | 3×25      | 11×14、11×15                                     |
|       | 6×4  | VPD75ES        | 3×25      |   |
|       | 8×4  | H653K、VPD75ES  | 3×24、4×22 | 11×15   |
|       |      | VPD95D、VGD95   |           | 11×17、11×19                                     |
| 自卸    | 6×4  | VGD70、VGD75D   | 4×19+1×28 | 11×15   |
|       |      | VPD95D、VGD95   |           | 11×17、11×19                                     |
|       | 8×4  | H653、VPD75D    | 4×19+1×28 | 一轴 11×17 二轴 11×14<br>一轴 11×15 二轴 11×13<br>11×17 |
|       |      | VPD95D、VGD95   |           | 11×17、11×19                                     |
| 搅拌    | 8×4  | H653、VPD75D    | 4×19+1×28 | 11×17、11×15                                     |

| 前 悬 架 |            |             |      |       |      |
|-------|------------|-------------|------|-------|------|
|       |            |             | 少片簧  | 多片簧   |      |
|       | 驱动型式       | 前桥型号        | 板簧规格 | 板簧规格  | 板簧规格 |
| 牵引    | 4×2        | HR7 盘       | 3×25 |       |      |
| 牵引    | 6×4        | HR7 盘       | 3×25 |       |      |
| 载货    | 6×4        | HR7 盘、HR9 盘 | 4×22 | 9×16  |      |
| 载货    | 8×4        | HR7 盘、HR9 盘 | 4×22 | 11×15 |      |
| 牵引    | 6×2 (双转向)  | H153        | 3×22 |       |      |
|       | 6×2 (7 气囊) | H153        | 3×22 |       |      |
|       | 6×2 (9 气囊) | HR7 盘       | 3×25 |       |      |

| 后 悬 架 |      |   |           |                             |
|-------|------|---|-----------|-----------------------------|
| 车辆类型  | 驱动型式 | 后桥型号                                    | 少片簧       | 多片簧                         |
|       |      |   | 板簧规格      | 板簧规格                        |
| 牵引    | 4×2  | MCY12JGK、MCY13JGS、MCY13JES              | 5×29      | 9×18+6×16                   |
|       | 6×2  | MCY13JES                                |           |                             |
|       | 6×4  | MCY11BES、MCY12BES、<br>MCY12BGK、MCY12BEK | 3×37、5×32 | 12×25<br>9×15+8×13          |
| 载货    | 4×2  | MCY12BGK                                | 3×29+2×29 | 9×15+8×13                   |
|       | 8×4  | MCY12BGK、MCY16、MAT16                    | 5×37      | 12×25、3×22+9×20             |
| 自卸    | 6×4  | MAT16ZG                                 |           | 12×25                       |
|       | 8×4  | MAT16ZG、MCY12JGK、MCY13JGS               |           | 12×20、12×23、<br>12×25       |
| 搅拌    | 8×4  | MAT16ZG、MCY13JGS、MCY12BGK               |           | 3×28、5+9×25、<br>12×25、12×23 |

平衡轴保养参数表

| 总成  | 油品名称 | 质量等级及粘度级别             | 数量   | 维护里程及维护事项 |
|-----|------|-----------------------|------|-----------|
| 平衡轴 | 齿轮油  | GL-5 85W-90 Q/ZZ21040 | 单边1L | 不更换       |

车轮参数表

| 型 号  | 8.00V-20 | 8.5-20   | 22.5×8.25   | 22.5×9.00  | 22.5×11.75  |
|------|----------|----------|-------------|--|-------------|
| 轮胎型式 | 两件式      | 两件式      | 一件式         | 一件式  | 一件式         |
| 轮胎规格 | 11.00R20 | 12.00R20 | 275/70R22.5 | 12R22.5<br>315/80R22.5<br>295/80R22.5<br>315/70R22.5 | 385/65R22.5 |

车轮动平衡要求

| 车轮规格       | 车轮总成不平衡量 (g. cm) |
|------------|------------------|
| 8.00V-20   | 2000             |
| 8.5-20     | 2000             |
| 22.5×8.25  | 1500             |
| 22.5×9.00  | 1500             |
| 22.5×11.75 | 1500             |

轮胎气压参数表

| 型 号                 | 单胎 (kPa) | 双胎 (kPa) |
|---------------------|----------|----------|
| 11.00R20 (18 层级)    | 930      |          |
| 12.00R20 (18 层级)    | 830      |          |
| 12R22.5 (18 层级)     | 930      |          |
| 275/70R22.5 (16 层级) | 830      |          |
| 315/70R22.5 (16 层级) | 760      |          |
| 315/70R22.5 (18 层级) | 830      |          |
| 295/80R22.5 (18 层级) | 900      |          |
| 315/80R22.5 (18 层级) | 830      |          |
| 385/65R22.5 (20 层级) | 900      |          |

灯泡参数表

| 灯具名称                 | 灯泡型号   | 灯泡功率 (W) | 单车数量(只) |   |
|----------------------|--------|----------|---------|---|
| 位置灯                  | PHILPS | 5        | 2       |   |
| 远光灯                  | PHILPS | 70       | 2       |   |
| 辅助远光灯                | PHILPS | 70       | 2       |   |
| 近光灯                  | PHILPS | 75       | 2       |   |
| 雾灯                   | PHILPS | 70       | 2       |   |
| 转向灯                  | PHILPS | 21       | 2       |   |
| T/带侧标志灯、<br>7 功能组合后灯 | 转向灯    | PHILPS   | 21      | 2 |
|                      | 倒车灯    | PHILPS   | 21      | 2 |
|                      | 制动灯    | PHILPS   | 21      | 2 |
|                      | 后雾灯    | PHILPS   | 21      | 2 |
|                      | 示廓灯    | PHILPS   | LED     | 2 |
|                      | 侧标志灯   | PHILPS   | LED     | 2 |
|                      | 后位置灯   | PHILPS   | LED     | 2 |
|                      | 牌照灯    | PHILPS   | 5       | 1 |



| 灯具名称  | 灯泡型号   | 灯泡功率 (W) | 单车数量(只) |
|-------|--------|----------|---------|
| 示高灯   | PHILPS | 5        | 2       |
| 前示阔灯  | PHILPS | 5        | 2       |
| 后示阔灯  | PHILPS | 5        | 2       |
| 后侧标志灯 | PHILPS | 5        | 2       |
| 后侧标志灯 | PHILPS | LED      | 2       |
| 转向标志灯 | PHILPS | 21       | 2       |
| 内照明灯  | PHILPS | LED      | 2       |
| 阅读灯   | PHILPS | LED      | 2       |
| 卧铺灯   | PHILPS | LED      | 1       |
| 门灯    | PHILPS | 5        | 2       |

(以上相关总成型号及技术参数仅供参考，以订单车型实际配置为准，详情可咨询中国重汽集团济南商用车有限公司商用车销售部及驻当地分公司)