

SINOTRUK-TOGUNA

地址： Zone Aéroportuaire Route de Sénou - Bamako Mali
BP : E1218 - Bamako
Mali : +223 44 97 93 93/ +223 44 97 93 94 - +223 82751106
Email : togunamotors@groupetoguna.com

www.groupetoguna.com www.sinotrukafrica.com.cn



SINOTRUK-TOGUNA



SINOTRUK

中国重汽集团全球员工共40000人以上；年销售轻中重卡280000辆以上，年销售额\$9,500,000,000以上；2019年，重卡出口40000辆以上，占中国出口行业的50%，出口金额\$1,250,000,000以上。

69⁺

中国重汽在海外拥有69个常驻机构

180⁺

180多个授权一级经销商

270⁺

270多个授权服务站

240⁺

240多个授权配件销售网点

110⁺

产品远销110多个国家

SINOTRUK-TOGUNA

目录

TOGUNA介绍 ·公司简介 ·时间轴	02-03
我们的产品/我们的品牌	04-05
SITRAK 系列车型 ·驾驶室 ·动力链 ·SITRAK 自卸车 ·SITRAK 搅拌车	06-11
HOWO-TX系列车型 ·驾驶室 ·动力链 ·HOWO-TX自卸车 ·HOWO-TX仓栅车 ·HOWO-TX牵引车	12-17
HOWO-7系列车型 ·驾驶室 ·动力链 ·HOWO-7牵引车 ·HOWO-7自卸车 ·HOWO-7半挂系列	18-27
专用车及其他车型	28-31
服务能力	32-34
金融政策	35

TOGUNA

Créée en août 2015, la société TOGUNA MOTORS SARL est une filiale du Groupe Toguna spécialisée dans :

L'importation et la commercialisation de véhicules de transport en sa qualité de concessionnaire exclusif au Mali de la marque SINOTRUK avec agrément pour la distribution dans la sous-région.

Sa mission est de participer activement à l'effort des Gouvernements dans la modernisation de l'agriculture par le biais de la facilitation de l'accès des producteurs aux équipements agricoles d'une part et de mettre à la disposition des particuliers et entreprises évoluant dans le secteur du transport, BTP et des mines des outils et équipements efficaces qui permettront la création de plusieurs emplois et ainsi lutter contre la pauvreté d'autre part.

D'où son slogan < Le pouvoir entre vos mains > pour que le client puisse accroître ses ressources et être maître de son destin, aujourd'hui et demain.



2000

2000年公司正式成立。



2010

2010年批量导入重汽车辆。



2015

2015年正式成为中国重汽马里独家经销商。



2017

2017年正式投入运营成为西非乃至非洲最有代表性4S店。同年销量达到700台，市场占有率高达95%。



2019

2019年重汽集团副总经理正式访问马里，同TOGUNA全面达成战略合作。



2020

2020年第一辆HOWO牵引车在TOGUNA组装完成下线。



我们的产品

工程车：高承载 大马力 全路况

加强型车型，加强型板簧，加强型轮毂及钢圈，可以满足马里一切工程使用工况，真正做到市场全覆盖。

牵引车：高出勤 长运距 高收益

更大的油箱，更长的有效运距，高效的运输效率，更适合马里公路的牵引车，让您成本最低，受益最高。

我们的品牌

我们的三个品牌实现了全市场的全覆盖，不管您是追求高性价比，还是追求奢华的高端享受，我们全品牌全覆盖的战略均能完美的满足您的需求，完美匹配，选车无忧。

- SITRAK：高端奢华，驾驭未来。
- HOWO-TX：延续经典，全新体验。
- HOWO-7：百万传奇，全球见证。





高端奢华 驾驭未来

SITRAK是中国重汽与全球重卡巨头德国MAN在2009年全面战略合作之后推出的高端品牌，不仅吸收了欧洲经典重卡的优势，更是根据不同地区的实际情况，进行了全面融合和改进。世界一流的汽车配件供应链，严格的欧洲汽车标准，高端的智能配置，奢华的驾驶体验，让您尽享奢华，驾驭未来。



SITRAK

SITRAK

系列车型

SINOTRUK-TOGUNA · 06-07



SITRAK驾驶室

极尽奢华 高端享受

SITRAK驾驶室，引进欧洲技术，人机工程得到完美体现，舒适性和功能性都做到了极致，从进入驾驶室的一刻起，奢华尽显，享受无限。



SITRAK卧铺为排骨架式结构，配备70mm厚海绵床垫，为人体提供合理支撑，保证驾驶员的睡眠舒适



舒适的自动空调—感觉不到，但又无处不在



超大的储物空间满足您的储物需求



动力链

车型	发动机						变速箱	前桥		后桥
SITRAK	MC11.31	MC11.35	MC11.39	MC11.43	MC13.48	MC13.54	ZF16S2230 TO	VG95	VPD95	MCP16

Model	Engine					
	MC engine (Optional)					
	MC11.31	MC11.35	MC11.39	MC11.43	MC13.48	MC13.54
Injection system	BOSCH electrically controlled high-pressure common rail					
Type	In-line six-cylinder, water cooling, four-stroke, supercharging and intercooling					
No. of cylinder	6					
No. of valve/cylinder	4					
Bore*stroke (mm*mm)	120×155			126×166		
Displacement (L)	10.518			12.419		
Rated power/Revolving speed (kW(hp)/r/min)	228 (310)	257 (350)	287(390)	316 (430)	353 (480)	397 (540)
Rated speed (r/min)	1900					
Maximum torque/Revolving speed (N.m/r/min)	1550/1000-1400	1750/1000-1400	1900/1000-1400	2100/1000-1400	2300/1050-1400	2500/1050-1350
Lubricating oil capacity	40(without changing the oil filter)/42(with simultaneously changing the oil filter)					
Emission level	Euro III					
Compression ratio	19					

发动机

— 源自于欧洲 改进于中国—MC发动机



高可靠性

有1个月持续运行4万公里的运营记录。台架试验累计超过40000h，整车路试累计超过500万公里，150万公里的B10寿命。

高经济性

先进的发动机技术实现了优异的燃油经济性，发动机最低比油耗低于184g/kWh，处于国际领先水平。

蠕墨铸铁

缸体材料采用蠕墨铸铁，与传统灰铸铁材料相比，蠕墨铸铁抗拉强度提高75%，弹性模量提高40%，疲劳强度提高100%。

100 000公里

发动机采用共轨系统，喷射最高压力可达1600bar，使得燃油喷射雾化效果更佳，发动机动力更为强劲、燃油消耗更低。换油间隔里程可达10万公里。

桥

源自德国 中国制造



源于欧洲技术，经过中国本地化升级，标配奥利康制齿主减速器，鼓式/盘式制动以及多样的吨位和配置可满足您各种不同的使用工况。

桥壳：铸造高强度材料，轴头一段式压装，结构可靠。

轮边：轮毂轴承载荷分配合理，寿命长，可靠性高。

ZF变速箱

忘记变速箱，享受操纵的乐趣



标配的ZF手动变速箱。ZF变速箱采用同步器换挡，同时配置伺服换挡助力机构，降低了换挡力，保证了换挡的快速平顺。ZF变速箱主副箱为全斜齿结构，均采用精益磨齿工艺，降低噪音的同时传动效率得以提高。此外，变速箱采用全铝壳设计，减轻重量提高了载荷。

SITRAK

系列车型

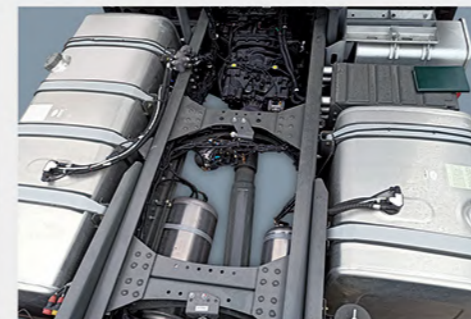
- 奢华内饰，在欧系驾驶室系列上升级改造给您最舒适安全的驾乘体验。
- MC系列发动机，动力强劲稳定可靠，百万公里无大修。
- ZF变速箱，可靠耐用适应性强。
- 欧洲技术改进前后桥，承载力更强，更加适应复杂路况。
- 全套欧洲工艺，打造新一代高端重卡。



· 多级燃油过滤



· 双极沙漠滤芯



· 大油箱, 双油箱



· 更强载重车架



· 三段式金属保险杠



▪ SITRAK 8X4自卸车



▪ SITRAK 6X4搅拌车

延续经典 全新体验

根据HOWO-7十余年的使用经验，在HOWO-7的经典车型上传承和升级，全新的HOWO，全新的体验，是对经典的延续，更是对经典的超越。

HOWO-TX

系列车型

HOWO-TX驾驶室

全新升级 全新体验

在HOWO7驾驶室的优势基础上，全面升级，传承HOWO经典。经典的HOWO，全新的体验。



高可靠性铰链



清晰显示，方便操作，触手可及



超宽卧铺



更多的储物空间

动力链

车型	发动机						变速箱				前桥	后桥	
	WD615.47	D12.42	MC11.39	MC11.43	MC13.48	MC13.54	HW19710	HW19712	HW15710	HW19712C	VGD9	MAT16	MCP16

Model	Engine					
	WD engine (standard configuration)		MC engine (Optional)			
	WD615.47	D10.42	MC11.39	MC11.43	MC13.48	MC13.54
Injection system	Mechanical fuel injection pump		BOSCH electrically controlled high-pressure common rail			
Type	Inline, water-cooling, four-stroke, supercharging and intercooling		In-line six-cylinder, water cooling, four-stroke, supercharging and intercooling			
No. of cylinder	6		6			
No. of valve/cylinder	2	4	4			
Bore*stroke (mm*mm)	126×130	126×155	120×155		126×166	
Displacement (L)	9.726	11.596	10.518		12.419	
Rated power/Revolving speed (kW(hp)/r/min)	273(371)	309(420)	287(390)	316 (430)	353 (480)	397 (540)
Rated speed (r/min)	2200	2000	1900			
Maximum torque/Revolving speed (N.m/r/min)	1500/1100-1600	1820/1100-1500	1900/1000-1400	2100/1000-1400	2300/1050-1400	2500/1050-1350
Lubricating oil capacity	23L	36L	40(without changing the oil filter)/42(with simultaneously changing the oil filter)			
Emission level	Euro II		Euro III			
Compression ratio	17		19			

发动机

- WD发动机+MC发动机



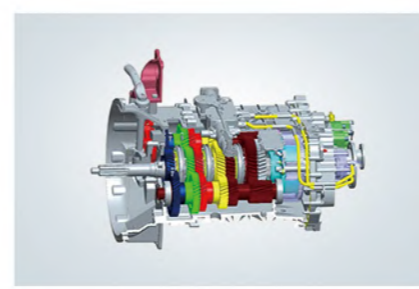
不同的是用途，相同的可靠

除了匹配与汕德卡相同的MC发动机之外，您还可以选择WD615及D12发动机，油品适应性好，适合非洲环境，降低维护和维修费用，使用成本更低。机型机构简单，维修方便，遍布马里的服务站均可最短时间内诊断故障原因，快速修复。

变速箱

经典变速箱，成熟可靠

变速箱采用重汽产品HW系列，承载能力强，质量可靠。



桥

全工况，高可靠

经典MAT16ZG双极减速驱动桥：在斯太尔ST16驱动桥基础上，结合MAN车桥技术对桥壳、主减壳、差速锁等进行优化提升，具有质量可靠、强度高和承载力强等特点，更适用于城建工程及矿山工地等恶劣工况。





▪ HOWO-TX 8X4自卸车



▪ HOWO-TX 8X4仓栅车

HOWO-TX

系列车型

- 重汽新版驾驶室，安全舒适。
- HW19710，可选HW19712，重汽自主研发，主箱中间轴结构，副箱行星传动结构，更可靠更耐用。
- 重汽传统重载车桥，可适应路况恶劣，冲击较大等最苛刻的使用环境。
- 新产品秉承各产品优势结合欧洲系列技术，打造新一代全球领先产品。



▪ HOWO-TX 6X4牵引车

百万传奇 全球见证

从HOWO-7品牌诞生到现在，凭借着同价位中，最可靠的质量，最超值的体验，至今已累计销售超过 **10,00,000** 辆，在马里，记录继续延续中.....



HOWO-7

系列车型

CNHTC

HOWO-7驾驶室



清晰显示，尽收眼底



巧妙的设计完全满足您的日常储物需求



最适合司机的卧铺

物尽其用 超值体验

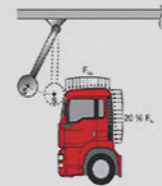
在同等价位中，HOWO-7驾驶室真正做到了功能齐全。舒适需求、储物需求和安全守护完美结合，每一个零部件均完美发挥其功能，做到了物尽其用，超值体验。



空气悬浮，6方向调节，总能给您最合适的感觉。



四点悬浮驾驶室，给您空气上的舒适。



经典的碰撞试验，极限生存条件下的安心。



动力链

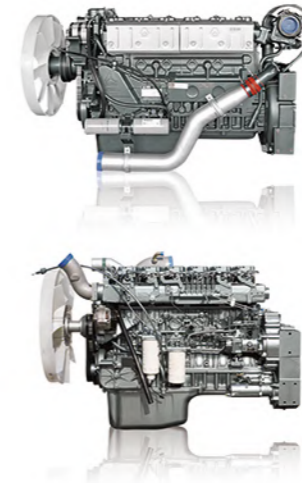
车型	发动机				变速箱			前桥		后桥	
HOWO-7	WD615.47	D12.42	WD615.69	WD615.87	HW19710	HW19712	HW15710	VG D9	VG D7.5	MAT16	MCP16

发动机

- 百分百的动力

标配WD615及D12发动机

油品适应性好，适合非洲环境，降低维护和维修费用，使用成本更低。机型机构简单，维修方便，遍布马里的服务站均可最短时间内诊断故障原因，快速修复。



Model	Engine					
	WD engine (standard configuration)					
	WD615.62	WD615.87	WD615.69	WD615.47	D12.38	D12.42
Injection system	Mechanical fuel injection pump					
Type	Inline, water-cooling, four-stroke, supercharging and intercooling					
No. of cylinder	6			4		
No. of valve/cylinder	2			4		
Bore*stroke (mm*mm)	126*130			126*155		
Displacement (L)	9.726			11.596		
Rated power/Revolving speed (kW(hp)/r/min)	196(266)	213(290)	247(336)	273(371)	279(380)	309(420)
Rated speed (r/min)	2200			2000		
Maximum torque/Revolving speed (N.m/r/min)	1100/1100-1600	1160/1100-1600	1350/1100-1600	1500/1100-1600	1650/1100-1500	1820/1100-1500
Lubricating oil capacity	23L			36L		
Emission level	Euro II					
Compression ratio	17					

变速箱

传递动力，传递高效

无论工况如何，HOWO变速箱均能轻松的把发动机的动力高效传递到桥和轮端。



桥

全工况，高可靠

我们的桥的研发过程，全部基于终端客户的使用经验和要求，能胜任各种使用工况。



HOWO-7

牵引车

- 6×4 牵引车：750+360L 双油箱设计。
- 符合西非限重法规的 8×4 牵引车：1000L+500L 双油箱设计，超长续航里程。一次加油，续航无忧。



· 6×4 牵引车 750+360L 双油箱设计



· 8×4 牵引车 1000L+500L 双油箱设计



· 多层车架



· 多级燃油过滤



· 油浴式空滤器(可排水)



▪ HOWO-7 6X4 牵引车



▪ HOWO-7 8X4 牵引车



▪ HOWO-7 6x4自卸车

▪ HOWO-7 8x4自卸车

▪ HOWO-7 8x4自卸车

HOWO-7

自卸车

· 货箱选用优质高强度板，自重更低，实现多拉快跑
收益翻翻。





▪ HOWO-7 自卸半挂



▪ HOWO-7 仓栅半挂

HOWO-7

半挂系列车型



自卸半挂：

欧洲品质，中国制造，容积40方，NM450材质，传承重汽耐磨抗造特性，吸收欧美美观曲线造型。呈现经典匠工品质。

油罐半挂：

容积45方-55方，碳钢材质，ADR标准，符合国际运油标准，世界一流团队打造，压控每个生产细节，确保油品运输安全高效可靠。

仓栅半挂：

载重60T-70T，高强板材质，欧洲工艺标准，加强版独特设计，适应长途恶劣路况；行走的变形金刚；满足不同行业运输需求（集装箱、粮油、果蔬、工业物料、化肥）。



▪ HOWO-7 油罐半挂

专用车及其他车型



压缩式垃圾车



洗扫车



车厢可卸垃圾车



轿运车



油罐车



道路污染清除车



多功能抑尘车



洒水车



清障车



载泵车



LED宣传车



飞机加油车



城市主战消防车



沥青洒布车



随车吊



轻卡箱货



吸污车



客车



混砂车



矿山霸王



救险车



路面养护车



混凝土泵车



高空作业车



冷藏车



钻井车

服务能力

市场中心配件库，配件品类齐全，货值在200百万美金左右。同主流加油站合作配件网点遍布主要马里干道。厂家服务专家长期驻点马里，随时现场为您服务。且定期对客户、维修人员进行培训，中国重汽服务人员全天候的随时为您提供售后服务。



配件仓库



现场维修服务



中国重汽服务专家助力售后培训



公司内部售后服务培训



维修车间

SINOTRUK

质保政策

从新手到专家，为您提供私人订制的保养政策。

尽情奔跑 100000公里质保

按要求完成正规保养的前提下，我们可提供最低100000公里的非易损件的质保服务。

一次购买，终身无忧 “全包”式保养服务

客户购车后，每年缴纳定额保养费用，我司提供全套保养维修服务，提高车辆出勤率。

专为专业的你 原厂配件轻松购

针对有一定保养维修能力客户，我部可提供正品件打包采购服务模式，所有配件按一定折扣比例售于客户。

大客户专属 VIP上门服务

购车达一定量后，我部可安排中国技术专家提供驻点培训指导。

金融政策

融资最轻松，提车最顺利

银行或金融公司，总有一种方案满足您的融资需求

中国重汽和TOGUNA，还有当地的银行、ALIOS、COFINA等实力雄厚的金融公司已经建立了长时间的坚固可靠的合作关系，可根据您的具体需求，定制化融资方案，轻松帮您解决眼下的资金问题，面相未来，合作共赢。

- 低比例首付
根据您的情况，为您制定只适合您的首付比例，低利息，高收益。
- 以租代售
根据您的实际情况，个性化定制以租代售模式，租金低，收益高，低风险，高回报。

